

# UM-ALU 4-72 PROFILE 42,5 - Profilo



2200917

<https://www.phoenixcontact.com/it/prodotti/2200917>

Si prega di notare che i dati visualizzati in questo PDF sono stati generati dal nostro catalogo online. I dati completi sono disponibili nella documentazione per l'utente. Si applicano le condizioni generali di utilizzo per i download.



Profilo, Montaggio a vite, Profilato base, larghezza profilo (interno): 72 mm, larghezza profilo (esterna): 75 mm, lunghezza: 42,5 mm, profondità: 29,4 mm

## I vantaggi

- Profilo estruso in alluminio
- Varianza nella tecnologia di connessione
- Montabile su guida DIN
- Disponibile nelle lunghezze da 42,5 mm ... 990 mm, dimensionabile singolarmente in via opzionale
- Disponibile nelle larghezze di installazione da 75 mm e da 105 mm
- Protezione EMC

## Dati commerciali

Codice articolo	2200917
Pezzi/conf.	1 Pezzi
Quantità di ordinazione minima	1 Pezzi
Codice vendita	ACHDFA
Codice prodotto	ACHDFA
GTIN	4046356716505
Peso per pezzo (confezione inclusa)	34,5 g
Peso per pezzo (confezione esclusa)	33,9 g
Numero tariffa doganale	76042990
Paese di origine	DE

# UM-ALU 4-72 PROFILE 42,5 - Profilo

2200917

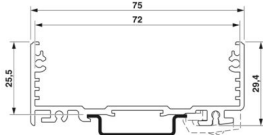
<https://www.phoenixcontact.com/it/prodotti/2200917>

## Dati tecnici

### Caratteristiche articolo

Tipo di prodotto	Parte inferiore custodia di installazione
Tipo di custodia	Profilo
Tipo di custodia	Custodia a profili estrusi
Serie di custodie	UM-ALU
Famiglia di prodotti	UM-ALU 4-72
Apertura di ventilazione disponibile	no

### Dimensioni

Disegno quotato	
Profondità	29,4 mm
Profondità dal bordo superiore della guida DIN	25,5 mm
Lunghezza	42,5 mm

### Misure esterne

Spessore profilato (esterno)	75 mm
------------------------------	-------

### Misure interne

Larghezza profilo (interno)	72 mm
-----------------------------	-------

### Design del circuito stampato

Spessore circuito stampato	1,44 mm ... 2 mm
----------------------------	------------------

### Indicazioni materiale

Colore (Profilo)	color alluminio
Materiale Profilo	Alluminio (anodizzato)
Finitura superficiale	anodizzato

### Condizioni ambientali e della vita elettrica

#### Condizioni ambientali

Codice IP max. da raggiungere	IP40
Temperatura ambiente (esercizio)	-40 °C ... 105 °C (in base alla potenza dissipata)
Temperatura ambiente (stoccaggio/trasporto)	-40 °C ... 55 °C
Temperatura ambiente (montaggio)	-5 °C ... 100 °C

### Indicazioni relative al circuito stampato

Numero degli alloggiamenti dei circuiti stampati	3
Tipologia di fissaggio del circuito stampato	Inserimento

# UM-ALU 4-72 PROFILE 42,5 - Profilo



2200917

<https://www.phoenixcontact.com/it/prodotti/2200917>

Superficie circuito stampato	2742 mm <sup>2</sup> ... 3230 mm <sup>2</sup> (TOP in combinazione con gli elementi laterali COVER...AL)
	2773 mm <sup>2</sup> ... 2868 mm <sup>2</sup> (BOTTOM in combinazione con gli elementi laterali COVER...AL)
	2738 mm <sup>2</sup> ... 3226 mm <sup>2</sup> (TOP in combinazione con gli elementi laterali COVER...PA)
	2881 mm <sup>2</sup> ... 3226 mm <sup>2</sup> (BOTTOM in combinazione con gli elementi laterali COVER...PA)
Spessore circuito stampato	1,44 mm ... 2 mm

## Montaggio

Tipo di montaggio	Montaggio a vite
Posizione di installazione	parallelo alla guida DIN

## Informazioni sull'imballaggio

Confezione	confezionato nel cartone
Tipo di confezionamento	Cartone

# UM-ALU 4-72 PROFILE 42,5 - Profilo

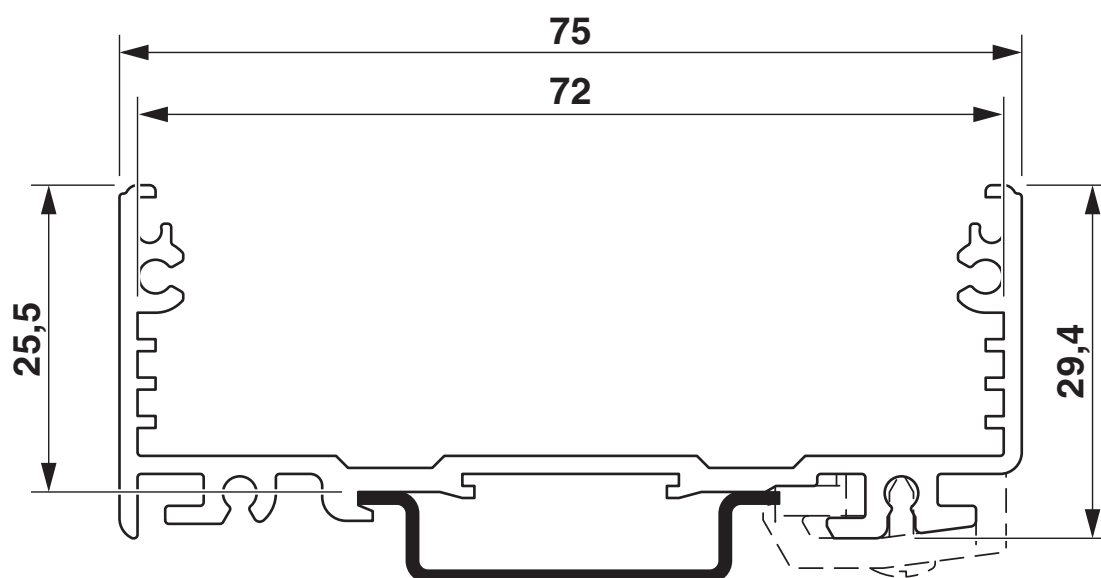
2200917

<https://www.phoenixcontact.com/it/prodotti/2200917>



## Disegni

Disegno quotato



# UM-ALU 4-72 PROFILE 42,5 - Profilo

2200917

<https://www.phoenixcontact.com/it/prodotti/2200917>



Disegno quotato



# UM-ALU 4-72 PROFILE 42,5 - Profilo



2200917

<https://www.phoenixcontact.com/it/prodotti/2200917>

## Classifiche

### ECLASS

ECLASS-13.0	27190601
ECLASS-15.0	27190601

### ETIM

ETIM 10.0	EC002779
-----------	----------

### UNSPSC

UNSPSC 21.0	31261500
-------------	----------

# UM-ALU 4-72 PROFILE 42,5 - Profilo



2200917

<https://www.phoenixcontact.com/it/prodotti/2200917>

## Environmental product compliance

### EU RoHS

Soddisfa i requisiti della direttiva RoHS	Sì, Nessuna deroga
---	--------------------

### China RoHS

Environment friendly use period (EFUP)	EFUP-E
	Nessuna sostanza pericolosa al di sopra dei valori limite

### EU REACH SVHC

Avviso di sostanza candidata REACH (n. CAS)	Nessuna sostanza con una percentuale di massa maggiore dello 0,1%
---	---

Phoenix Contact 2026 © - Tutti i diritti riservati  
<https://www.phoenixcontact.com>

PHOENIX CONTACT S.p.a.  
Via Bellini, 39/41  
20095 Cusano Milanino (MI)  
+39 02 660591  
[info\\_it@phoenixcontact.com](mailto:info_it@phoenixcontact.com)