

# HC-ALU 6-161 PROFILE 150 - Custodie per l'elettronica



2200903

<https://www.phoenixcontact.com/it/prodotti/2200903>

Si prega di notare che i dati visualizzati in questo PDF sono stati generati dal nostro catalogo online. I dati completi sono disponibili nella documentazione per l'utente. Si applicano le condizioni generali di utilizzo per i download.



Custodie profilate, Montaggio a parete (opzionale con accessori), Profilo in alluminio, in 2 parti, larghezza profilo (interno): 161 mm, larghezza profilo (esterna): 187 mm, lunghezza: 150 mm, altezza: 187 mm, profondità: 54,6 mm

## I vantaggi

- Profilo estruso in alluminio
- Disponibile nelle lunghezze da 100 mm ... 1000 mm, dimensionabile singolarmente in via opzionale
- Disponibile nelle larghezze di installazione da 53,5 mm ... 161 mm
- Grado di protezione fino a IP65
- Utilizzabile come custodia palmare o a parete
- Guarnizioni EMC disponibili come opzione

## Dati commerciali

Codice articolo	2200903
Pezzi/conf.	1 Pezzi
Quantità di ordinazione minima	1 Pezzi
Codice vendita	ACFAAA
Codice prodotto	ACFAAA
GTIN	4046356715812
Peso per pezzo (confezione inclusa)	681,7 g
Peso per pezzo (confezione esclusa)	681,7 g
Numero tariffa doganale	76042100
Paese di origine	HU

# HC-ALU 6-161 PROFILE 150 - Custodie per l'elettronica

2200903

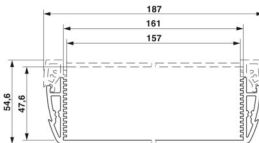
<https://www.phoenixcontact.com/it/prodotti/2200903>

## Dati tecnici

### Caratteristiche articolo

Tipo di prodotto	Base della custodia
Tipo di custodia	Custodie profilate
Serie di custodie	HC-ALU
Famiglia di prodotti	HC-ALU 6-161
Apertura di ventilazione disponibile	no

### Dimensioni

Disegno quotato	
Altezza	187 mm
Profondità	54,6 mm
Lunghezza	150 mm

### Misure esterne

Spessore profilato (esterno)	187 mm
------------------------------	--------

### Misure interne

Larghezza profilo (interno)	161 mm
-----------------------------	--------

### Indicazioni materiale

Colore (Custodia)	grigio grafite (RAL 7024)
Materiale	Alluminio (Rivestimento con polveri)
Finitura superficiale	rivestimento con polveri

### Condizioni ambientali e della vita elettrica

#### Condizioni ambientali

Codice IP max. da raggiungere	IP65
Temperatura ambiente (esercizio)	-40 °C ... 85 °C

### Indicazioni relative al circuito stampato

Numero degli alloggiamenti dei circuiti stampati	13
Tipologia di fissaggio del circuito stampato	Inserimento

### Montaggio

Tipo di montaggio	Montaggio a parete (opzionale con accessori)
-------------------	--

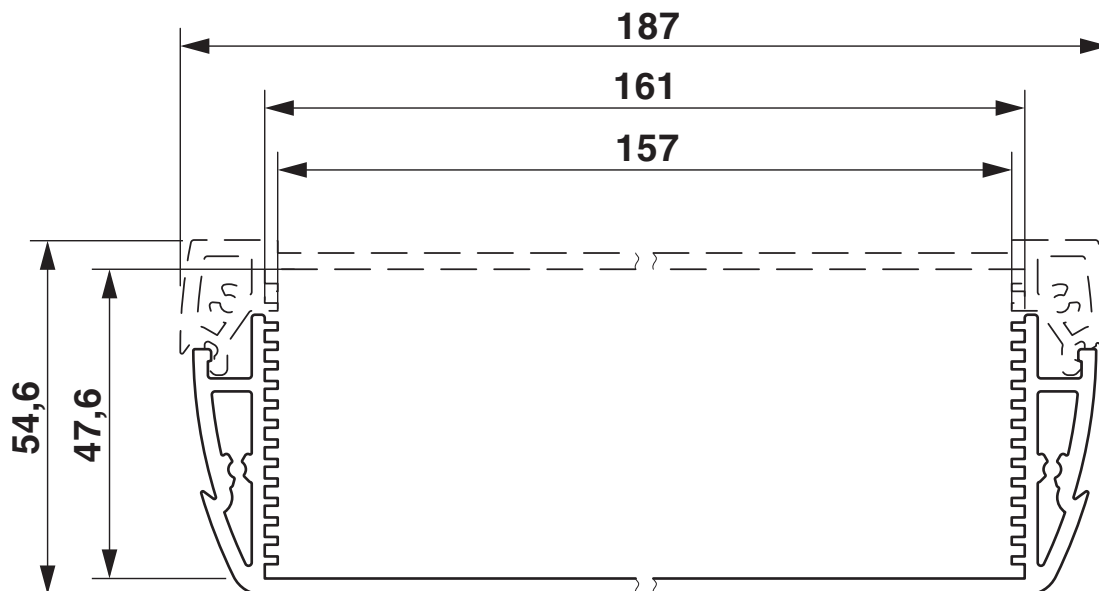
# HC-ALU 6-161 PROFILE 150 - Custodie per l'elettronica

2200903

<https://www.phoenixcontact.com/it/prodotti/2200903>

## Disegni

Disegno quotato



Disegno quotato



Rappresentazione schematica

# HC-ALU 6-161 PROFILE 150 - Custodie per l'elettronica



2200903

<https://www.phoenixcontact.com/it/prodotti/2200903>

## Classifiche

### ECLASS

ECLASS-13.0	27190601
ECLASS-15.0	27190601

### ETIM

ETIM 9.0	EC002779
----------	----------

### UNSPSC

UNSPSC 21.0	31261500
-------------	----------

# HC-ALU 6-161 PROFILE 150 - Custodie per l'elettronica



2200903

<https://www.phoenixcontact.com/it/prodotti/2200903>

## Environmental product compliance

### EU RoHS

Soddisfa i requisiti della direttiva RoHS

Sì, Nessuna deroga

### China RoHS

Environment friendly use period (EFUP)

EFUP-E

Nessuna sostanza pericolosa al di sopra dei valori limite

### EU REACH SVHC

Avviso di sostanza candidata REACH (n. CAS)

Nessuna sostanza con una percentuale di massa maggiore dello 0,1%

Phoenix Contact 2026 © - Tutti i diritti riservati  
<https://www.phoenixcontact.com>

PHOENIX CONTACT S.p.a.  
Via Bellini, 39/41  
20095 Cusano Milanino (MI)  
+39 02 660591  
[info\\_it@phoenixcontact.com](mailto:info_it@phoenixcontact.com)