

HC-ALU 6-100,5 PROFILE 100 - Custodie per l'elettronica



2200897

<https://www.phoenixcontact.com/it/prodotti/2200897>

Si prega di notare che i dati visualizzati in questo PDF sono stati generati dal nostro catalogo online. I dati completi sono disponibili nella documentazione per l'utente. Si applicano le condizioni generali di utilizzo per i download.



Custodie profilate, Montaggio a parete (opzionale con accessori), Profilo in alluminio, in 2 parti, larghezza profilo (interno): 100,5 mm, larghezza profilo (esterna): 121 mm, lunghezza: 100 mm, altezza: 121 mm, profondità: 32,8 mm

I vantaggi

- Profilo estruso in alluminio
- Disponibile nelle lunghezze da 100 mm ... 1000 mm, dimensionabile singolarmente in via opzionale
- Disponibile nelle larghezze di installazione da 53,5 mm ... 161 mm
- Grado di protezione fino a IP65
- Utilizzabile come custodia palmare o a parete
- Guarnizioni EMC disponibili come opzione

Dati commerciali

Codice articolo	2200897
Pezzi/conf.	1 Pezzi
Quantità di ordinazione minima	1 Pezzi
Codice vendita	ACFAAA
Codice prodotto	ACFAAA
GTIN	4046356715799
Peso per pezzo (confezione inclusa)	206,5 g
Peso per pezzo (confezione esclusa)	206 g
Numero tariffa doganale	76042100
Paese di origine	HU

HC-ALU 6-100,5 PROFILE 100 - Custodie per l'elettronica

2200897

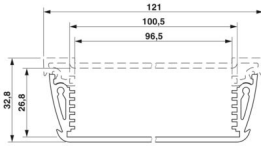
<https://www.phoenixcontact.com/it/prodotti/2200897>

Dati tecnici

Caratteristiche articolo

Tipo di prodotto	Base della custodia
Tipo di custodia	Custodie profilate
Serie di custodie	HC-ALU
Famiglia di prodotti	HC-ALU 6-100,5
Apertura di ventilazione disponibile	no

Dimensioni

Disegno quotato	
Altezza	121 mm
Profondità	32,8 mm
Lunghezza	100 mm

Misure esterne

Spessore profilato (esterno)	121 mm
------------------------------	--------

Misure interne

Larghezza profilo (interno)	100,5 mm
-----------------------------	----------

Indicazioni materiale

Colore (Custodia)	grigio grafite (RAL 7024)
Materiale	Alluminio (Rivestimento con polveri)
Finitura superficiale	rivestimento con polveri

Condizioni ambientali e della vita elettrica

Condizioni ambientali

Codice IP max. da raggiungere	IP65
Temperatura ambiente (esercizio)	-40 °C ... 85 °C

Indicazioni relative al circuito stampato

Numero degli alloggiamenti dei circuiti stampati	7
Tipologia di fissaggio del circuito stampato	Inserimento

Montaggio

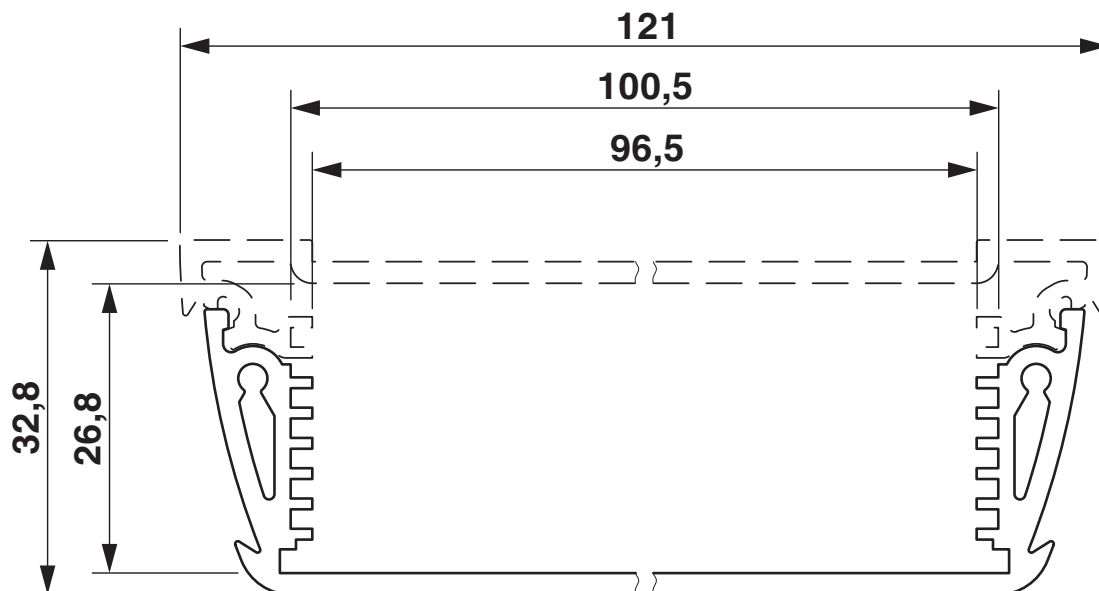
Tipo di montaggio	Montaggio a parete (opzionale con accessori)
-------------------	--

2200897

<https://www.phoenixcontact.com/it/prodotti/2200897>

Disegni

Disegno quotato



Disegno quotato



Rappresentazione schematica

HC-ALU 6-100,5 PROFILE 100 - Custodie per l'elettronica



2200897

<https://www.phoenixcontact.com/it/prodotti/2200897>

Classifiche

ECLASS

ECLASS-13.0	27190601
ECLASS-15.0	27190601

ETIM

ETIM 9.0	EC002779
----------	----------

UNSPSC

UNSPSC 21.0	31261500
-------------	----------

HC-ALU 6-100,5 PROFILE 100 - Custodie per l'elettronica



2200897

<https://www.phoenixcontact.com/it/prodotti/2200897>

Environmental product compliance

EU RoHS

Soddisfa i requisiti della direttiva RoHS

Sì, Nessuna deroga

China RoHS

Environment friendly use period (EFUP)

EFUP-E

Nessuna sostanza pericolosa al di sopra dei valori limite

EU REACH SVHC

Avviso di sostanza candidata REACH (n. CAS)

Nessuna sostanza con una percentuale di massa maggiore dello 0,1%

Phoenix Contact 2026 © - Tutti i diritti riservati
<https://www.phoenixcontact.com>

PHOENIX CONTACT S.p.a.
Via Bellini, 39/41
20095 Cusano Milanino (MI)
+39 02 660591
info_it@phoenixcontact.com