

HC-ALU 6-78 PROFILE 200 - Custodie per l'elettronica



2200894

<https://www.phoenixcontact.com/it/prodotti/2200894>

Si prega di notare che i dati visualizzati in questo PDF sono stati generati dal nostro catalogo online. I dati completi sono disponibili nella documentazione per l'utente. Si applicano le condizioni generali di utilizzo per i download.



Custodie profilate, Montaggio a parete (opzionale con accessori), Profilo in alluminio, in 2 parti, larghezza profilo (interno): 78 mm, larghezza profilo (esterna): 98,5 mm, lunghezza: 200 mm, altezza: 98,5 mm, profondità: 38,2 mm

I vantaggi

- Profilo estruso in alluminio
- Disponibile nelle lunghezze da 100 mm ... 1000 mm, dimensionabile singolarmente in via opzionale
- Disponibile nelle larghezze di installazione da 53,5 mm ... 161 mm
- Grado di protezione fino a IP65
- Utilizzabile come custodia palmare o a parete
- Guarnizioni EMC disponibili come opzione

Dati commerciali

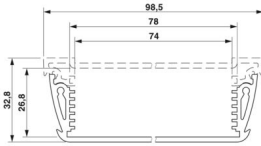
Codice articolo	2200894
Pezzi/conf.	1 Pezzi
Quantità di ordinazione minima	1 Pezzi
Codice vendita	ACFAAA
Codice prodotto	ACFAAA
GTIN	4046356716215
Peso per pezzo (confezione inclusa)	365,2 g
Peso per pezzo (confezione esclusa)	365,2 g
Numero tariffa doganale	76042100
Paese di origine	HU

Dati tecnici

Caratteristiche articolo

Tipo di prodotto	Base della custodia
Tipo di custodia	Custodie profilate
Serie di custodie	HC-ALU
Famiglia di prodotti	HC-ALU 6-78
Apertura di ventilazione disponibile	no

Dimensioni

Disegno quotato	
Altezza	98,5 mm
Profondità	38,2 mm
Lunghezza	200 mm

Misure esterne

Spessore profilato (esterno)	98,5 mm
------------------------------	---------

Misure interne

Larghezza profilo (interno)	78 mm
-----------------------------	-------

Indicazioni materiale

Colore (Custodia)	grigio grafite (RAL 7024)
Materiale	Alluminio (Rivestimento con polveri)
Finitura superficiale	rivestimento con polveri

Condizioni ambientali e della vita elettrica

Condizioni ambientali

Codice IP max. da raggiungere	IP65
Temperatura ambiente (esercizio)	-40 °C ... 85 °C

Indicazioni relative al circuito stampato

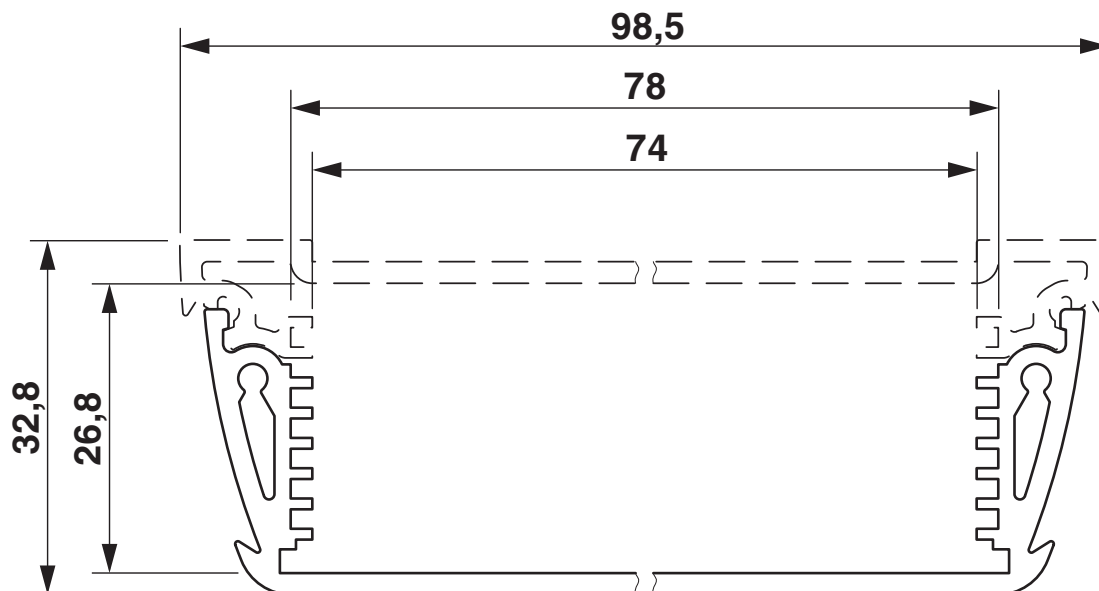
Numero degli alloggiamenti dei circuiti stampati	7
Tipologia di fissaggio del circuito stampato	Inserimento

Montaggio

Tipo di montaggio	Montaggio a parete (opzionale con accessori)
-------------------	--

Disegni

Disegno quotato



Disegno quotato



Rappresentazione schematica

2200894

<https://www.phoenixcontact.com/it/prodotti/2200894>

Classifiche

ECLASS

ECLASS-13.0	27190601
ECLASS-15.0	27190601

ETIM

ETIM 9.0	EC002779
----------	----------

UNSPSC

UNSPSC 21.0	31261500
-------------	----------

2200894

<https://www.phoenixcontact.com/it/prodotti/2200894>

Environmental product compliance

EU RoHS

Soddisfa i requisiti della direttiva RoHS

Sì, Nessuna deroga

China RoHS

Environment friendly use period (EFUP)

EFUP-E

Nessuna sostanza pericolosa al di sopra dei valori limite

EU REACH SVHC

Avviso di sostanza candidata REACH (n. CAS)

Nessuna sostanza con una percentuale di massa maggiore dello 0,1%

Phoenix Contact 2026 © - Tutti i diritti riservati
<https://www.phoenixcontact.com>

PHOENIX CONTACT S.p.a.
Via Bellini, 39/41
20095 Cusano Milanino (MI)
+39 02 660591
info_it@phoenixcontact.com