

# ME MAX 6,2 SC 4-4 BU - Custodie per l'elettronica



2200555

<https://www.phoenixcontact.com/it/prodotti/2200555>

Si prega di notare che i dati visualizzati in questo PDF sono stati generati dal nostro catalogo online. I dati completi sono disponibili nella documentazione per l'utente. Si applicano le condizioni generali di utilizzo per i download.



Custodie per guide DIN, Custodia completa, tipo alto, con connessione a vite, larghezza: 6,3 mm, altezza: 93,1 mm, profondità: 101,2 mm, colore: blu (simili RAL 5015), collegamento trasversale: senza connettore bus

## I vantaggi

- Montaggio semplificato
- Disponibile in larghezze da 6,2 mm ... 90 mm, ampliabile mediante moduli
- Varianza nella tecnologia di connessione
- Montabile su guida DIN
- In via opzionale con connettore bus montabile su guide DIN e sistema con connettori di potenza
- Coperchio frontale trasparente orientabile

## Dati commerciali

Codice articolo	2200555
Pezzi/conf.	10 Pezzi
Quantità di ordinazione minima	100 Pezzi
Nota	Produzione su ordinazione (non è possibile effettuare resi)
Codice vendita	ACHABA
Codice prodotto	ACHABA
GTIN	4055626266244
Peso per pezzo (confezione inclusa)	46,4 g
Peso per pezzo (confezione esclusa)	46,4 g
Numero tariffa doganale	85472000
Paese di origine	DE

## Dati tecnici

### Note

Nota per il montaggio	Rispettare le indicazioni per l'utente nell'area download.
Raccomandazione	Materiale pad di contatto per connettori bus in oro con trattamento galvanico (oro duro)

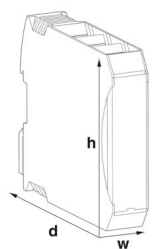
### Caratteristiche articolo

Tipo di prodotto	Custodia completa
Tipo di custodia	Custodie per guide DIN
Tipo di custodia	Custodie modulari
Serie di custodie	ME-MAX
Famiglia di prodotti	ME MAX 6,2..
Numero di poli max.	8 (passo: 3,5 mm)
Numero di file	4
Apertura di ventilazione disponibile	no
Anzahl der Etagen Housing (Makro)	4 (bilaterale)
Layout pin	Pinning lineare

### Dati di collegamento

Collegamento	Connessione a vite
--------------	--------------------

### Dimensioni

Disegno quotato	
Larghezza	6,3 mm
Altezza	93,1 mm
Profondità	101,2 mm
Profondità dal bordo superiore della guida DIN	95 mm

### Design del circuito stampato

Spessore circuito stampato	1,4 mm ... 1,8 mm
----------------------------	-------------------

### Indicazioni materiale

Colore (Custodia)	blu (RAL 5015)
Materiale	PBT
Classe di combustibilità a norma UL 94	V0
CTI secondo IEC 60112	600

2200555

<https://www.phoenixcontact.com/it/prodotti/2200555>

## Condizioni ambientali e della vita elettrica

### Condizioni ambientali

Codice IP max. da raggiungere	IP20
Temperatura ambiente (esercizio)	-40 °C ... 105 °C (in base alla potenza dissipata)
Temperatura ambiente (stoccaggio/trasporto)	-40 °C ... 70 °C
Temperatura ambiente (montaggio)	-5 °C ... 100 °C
Umidità dell'aria relativa (trasporto e stoccaggio)	95 %

### Indicazioni relative al circuito stampato

Numero degli alloggiamenti dei circuiti stampati	1
Tipologia di fissaggio del circuito stampato	Molla di bloccaggio
Spessore circuito stampato	1,4 mm ... 1,8 mm

### Montaggio

Tipo di montaggio	Montaggio su guida DIN
Layout pin	Pinning lineare

### Informazioni sull'imballaggio

Confezione	confezionato nel cartone
Tipo di confezionamento	Cartone

## Disegni

Disegno quotato




Immagine schematica per illustrare le dimensioni dell'articolo. L'immagine non rappresenta il prodotto desiderato. Per ulteriori dettagli vedere i disegni dei prodotti nella scheda "Download".


2200555

<https://www.phoenixcontact.com/it/prodotti/2200555>

## Omologazioni

 To download certificates, visit the product detail page: <https://www.phoenixcontact.com/it/prodotti/2200555>

 <b>cUL Recognized</b> ID omologazione: FILE E 60425				
	Tensione nominale $U_N$	Corrente nominale $I_N$	Sezione AWG	Sezione $mm^2$
B				
	300 V	8 A	30 - 12	-
D				
	300 V	8 A	30 - 12	-

 <b>UL Recognized</b> ID omologazione: FILE E 60425				
	Tensione nominale $U_N$	Corrente nominale $I_N$	Sezione AWG	Sezione $mm^2$
B				
	300 V	8 A	30 - 12	-
D				
	300 V	8 A	30 - 12	-

2200555

<https://www.phoenixcontact.com/it/prodotti/2200555>

## Classifiche

### ECLASS

ECLASS-13.0	27190501
ECLASS-15.0	27190501

### ETIM

ETIM 10.0	EC001031
-----------	----------

### UNSPSC

UNSPSC 21.0	31261500
-------------	----------

## Environmental product compliance

### EU RoHS

Soddisfa i requisiti della direttiva RoHS	Sì, Nessuna deroga
---	--------------------

### China RoHS

Environment friendly use period (EFUP)	EFUP-50
	Una tabella per la dichiarazione China RoHS in base all'articolo è disponibile nell'area di download di ciascun articolo alla voce "Dichiarazione del produttore". Per tutti gli articoli con EFUP-E non viene allestita né richiesta alcuna tabella per la dichiarazione China RoHS.

### EU REACH SVHC

Avviso di sostanza candidata REACH (n. CAS)	Nessuna sostanza con una percentuale di massa maggiore dello 0,1%
---	---

### EF3.1 Cambiamento climatico

CO2e kg	0,32 kg CO2e
---------	--------------