

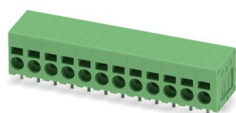
SPT 2,5/12-H-5,0 - Morsetto per circuiti stampati



1991079

<https://www.phoenixcontact.com/it/prodotti/1991079>

Si prega di notare che i dati visualizzati in questo PDF sono stati generati dal nostro catalogo online. I dati completi sono disponibili nella documentazione per l'utente. Si applicano le condizioni generali di utilizzo per i download.



Morsetto circuito stampato, corrente nominale: 24 A, tensione di dimensionamento (III/2): 400 V, sezione nominale: 2,5 mm², numero dei potenziali: 12, numero di file: 1, numero di poli per fila: 12, serie di prodotti: SPT 2,5/..-H, passo: 5 mm, tipo di connessione: Connessione a molla Push-in, montaggio: Saldatura a onde, direzione di collegamento conduttore/scheda: 0 °, colore: verde, Layout Pin: Pinning lineare, Lunghezza pin [P]: 2,5 mm, numero di pin di saldatura per potenziale: 2, tipo di confezione: confezionato nel cartone

I vantaggi

- Connessione Push-in rapida senza utensili
- La forza di contatto definita assicura un contatto stabile a lungo
- Il vano morsetti aperto consente un collegamento pratico grazie a cacciaviti fissati
- Il comando e il collegamento da un solo lato permettono l'integrazione nella parte anteriore del dispositivo
- I doppi codoli a saldare riducono la sollecitazione meccanica delle parti saldate

Dati commerciali

| | |
|-------------------------------------|---------------|
| Codice articolo | 1991079 |
| Pezzi/conf. | 40 Pezzi |
| Quantità di ordinazione minima | 40 Pezzi |
| Codice vendita | AAMBFE |
| Codice prodotto | AAMBFE |
| GTIN | 4046356104708 |
| Peso per pezzo (confezione inclusa) | 14,86 g |
| Peso per pezzo (confezione esclusa) | 14,074 g |
| Numero tariffa doganale | 85369010 |
| Paese di origine | DE |

SPT 2,5/12-H-5,0 - Morsetto per circuiti stampati



1991079

<https://www.phoenixcontact.com/it/prodotti/1991079>

Dati tecnici

Caratteristiche articolo

| | |
|---|----------------------------|
| Tipo di prodotto | Morsetto circuito stampato |
| Famiglia di prodotti | SPT 2,5/...-H |
| Linea di prodotti | COMBICON Terminals M |
| Numero di poli | 12 |
| Passo | 5 mm |
| Numero collegamenti | 12 |
| Numero di file | 1 |
| Numero dei potenziali | 12 |
| Layout pin | Pinning lineare |
| Numero di pin di saldatura per potenziale | 2 |

Caratteristiche elettriche

Caratteristiche

| | |
|---|-------|
| Corrente nominale I_N | 24 A |
| Tensione nominale U_N | 400 V |
| Tensione di dimensionamento (III/3) | 250 V |
| Tensione impulsiva di dimensionamento (III/3) | 4 kV |
| Tensione di dimensionamento (III/2) | 400 V |
| Tensione impulsiva di dimensionamento (III/2) | 4 kV |
| Tensione di dimensionamento (II/2) | 630 V |
| Tensione impulsiva di dimensionamento (II/2) | 4 kV |

Dati di collegamento

Tecnologia di connessione

| | |
|------------------|---------------------|
| Sezione nominale | 2,5 mm ² |
|------------------|---------------------|

Connessione conduttori

| | |
|---|--|
| Collegamento | Connessione a molla Push-in |
| Sezione conduttore rigida | 0,2 mm ² ... 4 mm ² |
| Sezione conduttore flessibile | 0,2 mm ² ... 2,5 mm ² |
| Sezione conduttore AWG | 24 ... 12 |
| Sezione del conduttore flessibile con capocorda senza collare in plastica | 0,25 mm ² ... 2,5 mm ² |
| Sezione conduttore flessibile con capocorda montato e collare in plastica | 0,25 mm ² ... 2,5 mm ² |
| Lunghezza del tratto da spelare | 10 mm |

Indicazioni per puntalini senza collare di isolamento

| | |
|--|---|
| pinza a crimpare consigliata | 1212034 CRIMPFOX 6 |
| capocorda senza colletto isolante, a norma DIN 46228-1 | Sezione: 0,25 mm ² ; Lunghezza: 7 mm |
| | Sezione: 0,34 mm ² ; Lunghezza: 7 mm |

SPT 2,5/12-H-5,0 - Morsetto per circuiti stampati



1991079

<https://www.phoenixcontact.com/it/prodotti/1991079>

| | |
|--|---|
| | Sezione: 0,5 mm ² ; Lunghezza: 8 mm |
| | Sezione: 0,75 mm ² ; Lunghezza: 8 mm |
| | Sezione: 1 mm ² ; Lunghezza: 8 mm |
| | Sezione: 1,5 mm ² ; Lunghezza: 8 mm |
| | Sezione: 2,5 mm ² ; Lunghezza: 8 mm |

Indicazioni per puntalini con collare di isolamento

| | |
|--|---|
| pinza a crimpare consigliata | 1212034 CRIMPFOX 6 |
| capocorda con colletto isolante, a norma DIN 46228-4 | Sezione: 0,25 mm ² ; Lunghezza: 8 mm |
| | Sezione: 0,34 mm ² ; Lunghezza: 8 mm |
| | Sezione: 0,5 mm ² ; Lunghezza: 8 mm ... 10 mm |
| | Sezione: 0,75 mm ² ; Lunghezza: 8 mm ... 10 mm |
| | Sezione: 1 mm ² ; Lunghezza: 8 mm ... 10 mm |
| | Sezione: 1,5 mm ² ; Lunghezza: 8 mm ... 10 mm |
| | Sezione: 2,5 mm ² ; Lunghezza: 10 mm |

Montaggio

| | |
|-------------------|------------------|
| Tipo di montaggio | Saldatura a onde |
| Layout pin | Pinning lineare |

Indicazioni materiale

Indicazioni materiale - contatti

| | |
|---|---|
| Nota | Conforme a WEEE/RoHS, senza materiali filiformi secondo IEC 60068-2-82/JEDEC JESD 201 |
| Materiale contatto | Lega Cu |
| Finitura superficiale | stagnatura galvanica |
| Superficie metallica punto di connessione (strato superficiale) | Stagno (4 µm - 8 µm Sn) |
| Superficie metallica area di saldatura (strato superficiale) | Stagno (4 µm - 8 µm Sn) |

Indicazioni materiale - custodia

| | |
|--|--------------|
| Colore (Custodia) | verde (6021) |
| Materiale isolante | PA |
| Gruppo materiale isolante | I |
| CTI secondo IEC 60112 | 600 |
| Classe di combustibilità a norma UL 94 | V0 |
| Indice di infiammabilità del filamento GWFI secondo EN 60695-2-12 | 850 |
| Temperatura di accensione del filamento GWIT secondo EN 60695-2-13 | 775 |
| Temperatura della prova di durezza Brinell secondo EN 60695-10-2 | 125 °C |

Dimensioni

SPT 2,5/12-H-5,0 - Morsetto per circuiti stampati



1991079

<https://www.phoenixcontact.com/it/prodotti/1991079>

| | |
|--------------------------------|---------|
| Disegno quotato | |
| Passo | 5 mm |
| Larghezza [w] | 61,4 mm |
| Altezza [h] | 16 mm |
| Lunghezza [l] | 14,4 mm |
| Altezza di installazione | 13,5 mm |
| Lunghezza codoli a saldare [P] | 2,5 mm |
| Design del circuito stampato | |
| Distanza codoli | 5 mm |
| Diametro foro | 1,2 mm |

Controlli meccanici

Prova di integrità e stabilità dei conduttori

| | |
|--------------------|-------------------------------------|
| Specifica di prova | DIN EN 60999-1 (VDE 0609-1):2000-12 |
| Risultato | Prova superata |

Prova di trazione

| | |
|---|---|
| Specifica di prova | DIN EN 60999-1 (VDE 0609-1):2000-12 |
| Sezione conduttore/tipo conduttore/forza di trazione valore nominale/valore reale | 0,2 mm ² / rigido / > 10 N |
| | 0,2 mm ² / flessibile / > 10 N |
| | 4 mm ² / rigido / > 60 N |
| | 2,5 mm ² / flessibile / > 50 N |

Controlli elettrici

Test temperatura ambientale

| | |
|-------------------------------------|---|
| Specifica di prova | DIN EN IEC 60947-7-4 (VDE 0611-7-4):2019-10 |
| Requisito verifica di riscaldamento | La somma della temperatura ambiente e del riscaldamento del morsetto del circuito stampato non deve superare il limite superiore della temperatura. |

Resistenza alla corrente di breve durata

| | |
|--------------------|---|
| Specifica di prova | DIN EN IEC 60947-7-4 (VDE 0611-7-4):2019-10 |
|--------------------|---|

Resistenza di isolamento

| | |
|--|--------------------------|
| Specifica di prova | DIN EN 60512-3-1:2003-01 |
| Resistenza di isolamento tra poli contigui | > 5 MΩ |

Distanze di isolamento in aria e superficiale | 1. Coordinazione di isolamento

| | |
|--------------|----------------------------------|
| Applicazione | senza pezzo di raccordo reticolo |
|--------------|----------------------------------|

SPT 2,5/12-H-5,0 - Morsetto per circuiti stampati



1991079

<https://www.phoenixcontact.com/it/prodotti/1991079>

| | |
|--|---|
| Specifica di prova | DIN EN IEC 60947-7-4 (VDE 0611-7-4):2019-10 |
| Gruppo materiale isolante | I |
| Resistenza alle correnti superficiali (DIN EN 60112 (VDE 0303-11)) | CTI 600 |
| Tensione di isolamento di nominale (III/3) | 250 V |
| Tensione impulsiva nominale (III/3) | 4 kV |
| valore minimo della distanza di isolamento in aria - campo disomogeneo (III/3) | 3 mm |
| valore minimo della distanza di isolamento superficiale (III/3) | 3,2 mm |
| Tensione di isolamento di nominale (III/2) | 400 V |
| Tensione impulsiva nominale (III/2) | 4 kV |
| valore minimo della distanza di isolamento in aria - campo disomogeneo (III/2) | 3 mm |
| valore minimo della distanza di isolamento superficiale (III/2) | 3 mm |
| Tensione di isolamento di nominale (II/2) | 630 V |
| Tensione impulsiva nominale (II/2) | 4 kV |
| valore minimo della distanza di isolamento in aria - campo disomogeneo (II/2) | 3 mm |
| valore minimo della distanza di isolamento superficiale (II/2) | 3,2 mm |

Distanze di isolamento in aria e superficiale | 2. Coordinazione di isolamento

| | |
|--|---|
| Applicazione | con RZ-SPT 2,5-2,5 |
| Specifica di prova | DIN EN IEC 60947-7-4 (VDE 0611-7-4):2019-10 |
| Gruppo materiale isolante | I |
| Resistenza alle correnti superficiali (DIN EN 60112 (VDE 0303-11)) | CTI 600 |
| Tensione di isolamento di nominale (III/3) | 400 V |
| Tensione impulsiva nominale (III/3) | 6 kV |
| valore minimo della distanza di isolamento in aria - campo disomogeneo (III/3) | 5,5 mm |
| valore minimo della distanza di isolamento superficiale (III/3) | 5,5 mm |
| Tensione di isolamento di nominale (III/2) | 630 V |
| Tensione impulsiva nominale (III/2) | 6 kV |
| valore minimo della distanza di isolamento in aria - campo disomogeneo (III/2) | 5,5 mm |
| valore minimo della distanza di isolamento superficiale (III/2) | 5,5 mm |
| Tensione di isolamento di nominale (II/2) | 1000 V |
| Tensione impulsiva nominale (II/2) | 6 kV |
| valore minimo della distanza di isolamento in aria - campo disomogeneo (II/2) | 5,5 mm |
| valore minimo della distanza di isolamento superficiale (II/2) | 5,5 mm |

Distanze di isolamento in aria e superficiale | 3. Coordinazione di isolamento

| | |
|---------------------------|---|
| Applicazione | con RZ-SPT 2,5-5,0 |
| Specifica di prova | DIN EN IEC 60947-7-4 (VDE 0611-7-4):2019-10 |
| Gruppo materiale isolante | I |

SPT 2,5/12-H-5,0 - Morsetto per circuiti stampati



1991079

<https://www.phoenixcontact.com/it/prodotti/1991079>

| | |
|--|---------|
| Resistenza alle correnti superficiali (DIN EN 60112 (VDE 0303-11)) | CTI 600 |
| Tensione di isolamento di nominale (III/3) | 630 V |
| Tensione impulsiva nominale (III/3) | 8 kV |
| valore minimo della distanza di isolamento in aria - campo disomogeneo (III/3) | 8 mm |
| valore minimo della distanza di isolamento superficiale (III/3) | 8 mm |
| Tensione di isolamento di nominale (III/2) | 800 V |
| Tensione impulsiva nominale (III/2) | 8 kV |
| valore minimo della distanza di isolamento in aria - campo disomogeneo (III/2) | 8 mm |
| valore minimo della distanza di isolamento superficiale (III/2) | 8 mm |
| Tensione di isolamento di nominale (II/2) | 1000 V |
| Tensione impulsiva nominale (II/2) | 8 kV |
| valore minimo della distanza di isolamento in aria - campo disomogeneo (II/2) | 8 mm |
| valore minimo della distanza di isolamento superficiale (II/2) | 8 mm |

Condizioni ambientali e della vita elettrica

Prova vibrazioni

| | |
|--------------------------|--|
| Specifica di prova | DIN EN 60068-2-6 (VDE 0468-2-6):2008-10 |
| Frequenza | 10 - 150 - 10 Hz |
| Velocità sweep | 1 ottavo/min |
| Ampiezza | 0,35 mm (10 Hz ... 60,1 Hz) |
| Accelerazione | 50 m/s ² (60,1 Hz ... 150 Hz) |
| Durata di prova per asse | 2,5 h |
| Direzioni di prova | Asse X, Y e Z |

Prova al filo incandescente

| | |
|------------------------|---|
| Specifica di prova | DIN EN 60695-2-10 (VDE 0471-2-10):2014-04 |
| Temperatura | 850 °C |
| Durata di applicazione | 5 s |

Invecchiamento

| | |
|--------------------|---|
| Specifica di prova | DIN EN IEC 60947-7-4 (VDE 0611-7-4):2019-10 |
|--------------------|---|

Condizioni ambientali

| | |
|---|--|
| Temperatura ambiente (stoccaggio/trasporto) | -40 °C ... 70 °C |
| Umidità dell'aria relativa (trasporto e stoccaggio) | 30 % ... 70 % |
| Temperatura ambiente (montaggio) | -5 °C ... 100 °C |
| Temperatura ambiente (esercizio) | -40 °C ... 105 °C (A seconda della curva della portata di corrente/curva di declassamento) |

Condizioni ambientali

| | |
|---|--|
| Temperatura ambiente (esercizio) | -40 °C ... 105 °C (A seconda della curva della portata di corrente/curva di declassamento) |
| Temperatura ambiente (stoccaggio/trasporto) | -40 °C ... 70 °C |

SPT 2,5/12-H-5,0 - Morsetto per circuiti stampati



1991079

<https://www.phoenixcontact.com/it/prodotti/1991079>

| | |
|---|------------------|
| Umidità dell'aria relativa (trasporto e stoccaggio) | 30 % ... 70 % |
| Temperatura ambiente (montaggio) | -5 °C ... 100 °C |

Informazioni sull'imballaggio

| | |
|------------|--------------------------|
| Confezione | confezionato nel cartone |
|------------|--------------------------|

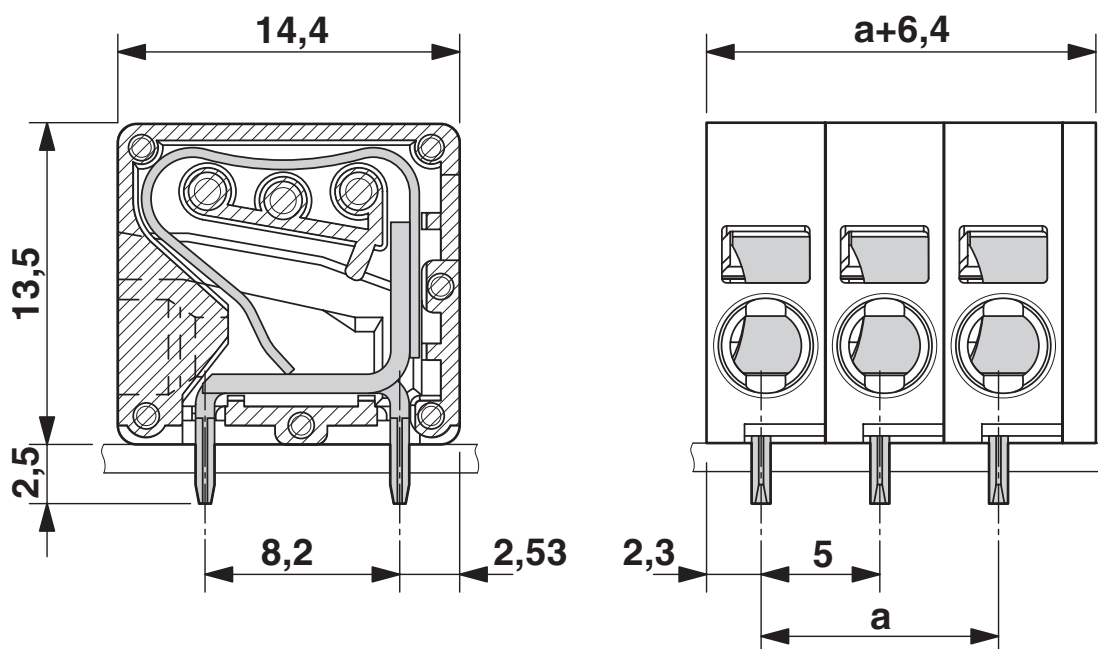
SPT 2,5/12-H-5,0 - Morsetto per circuiti stampati

1991079

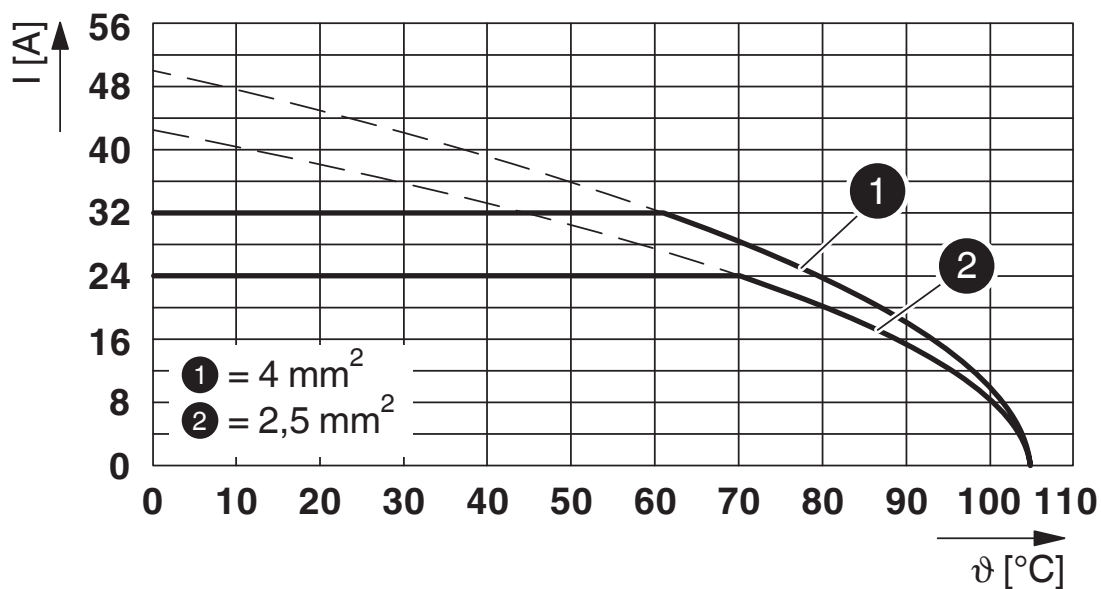
<https://www.phoenixcontact.com/it/prodotti/1991079>

Disegni

Disegno quotato



Diagramma



Tipo: SPT 2,5/...-H-5,0

SPT 2,5/12-H-5,0 - Morsetto per circuiti stampati





1991079

<https://www.phoenixcontact.com/it/prodotti/1991079>

Omologazioni

To download certificates, visit the product detail page: <https://www.phoenixcontact.com/it/prodotti/1991079>

|  VDE Zeichengenehmigung ID omologazione: 40042909 | | | | |
|--|-------------------------|-------------------------|-------------|----------------|
| | Tensione nominale U_N | Corrente nominale I_N | Sezione AWG | Sezione mm^2 |
| keine | | | | |
| | 400 V | 32 A | - | 0,2 - 4 |

|  cULus Recognized ID omologazione: E60425-20061129 | | | | |
|---|-------------------------|-------------------------|-------------|----------------|
| | Tensione nominale U_N | Corrente nominale I_N | Sezione AWG | Sezione mm^2 |
| B | | | | |
| | 300 V | 20 A | 24 - 12 | - |
| C | | | | |
| | 150 V | 20 A | 24 - 12 | - |
| D | | | | |
| | 150 V | 15 A | 24 - 12 | - |

SPT 2,5/12-H-5,0 - Morsetto per circuiti stampati



1991079

<https://www.phoenixcontact.com/it/prodotti/1991079>

Classifiche

ECLASS

| | |
|-------------|----------|
| ECLASS-13.0 | 27460101 |
| ECLASS-15.0 | 27460101 |

ETIM

| | |
|-----------|----------|
| ETIM 10.0 | EC002643 |
|-----------|----------|

UNSPSC

| | |
|-------------|----------|
| UNSPSC 21.0 | 39121400 |
|-------------|----------|

SPT 2,5/12-H-5,0 - Morsetto per circuiti stampati



1991079

<https://www.phoenixcontact.com/it/prodotti/1991079>

Environmental product compliance

EU RoHS

| | |
|---|--------------------|
| Soddisfa i requisiti della direttiva RoHS | Sì, Nessuna deroga |
|---|--------------------|

China RoHS

| | |
|--|---|
| Environment friendly use period (EFUP) | EFUP-E |
| | Nessuna sostanza pericolosa al di sopra dei valori limite |

EU REACH SVHC

| | |
|---|---|
| Avviso di sostanza candidata REACH (n. CAS) | Nessuna sostanza con una percentuale di massa maggiore dello 0,1% |
|---|---|

Phoenix Contact 2026 © - Tutti i diritti riservati
<https://www.phoenixcontact.com>

PHOENIX CONTACT S.p.a.
Via Bellini, 39/41
20095 Cusano Milanino (MI)
+39 02 660591
info_it@phoenixcontact.com