

# PT 2,5/11-7,5-V - Morsetto per circuiti stampati



1988040

<https://www.phoenixcontact.com/it/prodotti/1988040>

Si prega di notare che i dati visualizzati in questo PDF sono stati generati dal nostro catalogo online. I dati completi sono disponibili nella documentazione per l'utente. Si applicano le condizioni generali di utilizzo per i download.



Morsetto circuito stampato, corrente nominale: 32 A, tensione di dimensionamento (III/2): 800 V, sezione nominale: 2,5 mm<sup>2</sup>, numero dei potenziali: 11, numero di file: 1, numero di poli per fila: 11, serie di prodotti: PT 2,5/...-V, passo: 7,5 mm, tipo di connessione: Connessione a vite con staffa per la schermatura dei cavi, montaggio: Saldatura a onde, direzione di collegamento conduttore/scheda: 90 °, colore: verde, Layout Pin: Pinning lineare, Lunghezza pin [P]: 4,1 mm, numero di pin di saldatura per potenziale: 1, tipo di confezione: confezionato nel cartone



## I vantaggi

- Principio di connessione noto che favorisce l'uso di inserto internazionale
- Riscaldamento ridotto grazie alla massima forza di contatto
- Ampia capacità di collegamento grazie alla rettangolarità del vano del morsetto
- Consente la connessione di due conduttori
- Il bloccaggio laterale consente la composizione individuale di numeri di poli diversi

## Dati commerciali

|                                     |   |
|-------------------------------------|---|
| Codice articolo                     | 1988040   |
| Pezzi/conf.                         | 50 Pezzi  |
| Quantità di ordinazione minima      | 50 Pezzi  |
| Nota                                | Produzione su ordinazione (non è possibile effettuare resi) |
| Codice vendita                      | AAMFND  |
| Codice prodotto                     | AAMFND  |
| GTIN                                | 4046356036573   |
| Peso per pezzo (confezione inclusa) | 15,004 g  |
| Peso per pezzo (confezione esclusa) | 14,96 g   |
| Numero tariffa doganale             | 85369010  |
| Paese di origine                    | PL  |

# PT 2,5/11-7,5-V - Morsetto per circuiti stampati



1988040

<https://www.phoenixcontact.com/it/prodotti/1988040>

## Dati tecnici

### Caratteristiche articolo

|   |  |
|---|--|
| Tipo di prodotto                          | Morsetto circuito stampato               |
| Famiglia di prodotti                      | PT 2,5/...-V                             |
| Linea di prodotti                         | COMBICON Terminals M                     |
| Tipo                                      | Blocco di morsetti per circuiti stampati |
| Numero di poli                            | 11                                       |
| Passo                                     | 7,5 mm                                   |
| Numero collegamenti                       | 11                                       |
| Numero di file                            | 1  |
| Numero dei potenziali                     | 11                                       |
| Layout pin                                | Pinning lineare                          |
| Numero di pin di saldatura per potenziale | 1  |

### Caratteristiche elettriche

#### Caratteristiche

|   |        |
|---|--------|
| Corrente nominale $I_N$                       | 32 A   |
| Tensione nominale $U_N$                       | 800 V  |
| Tensione di dimensionamento (III/3)           | 500 V  |
| Tensione impulsiva di dimensionamento (III/3) | 6 kV   |
| Tensione di dimensionamento (III/2)           | 800 V  |
| Tensione impulsiva di dimensionamento (III/2) | 6 kV   |
| Tensione di dimensionamento (II/2)            | 1000 V |
| Tensione impulsiva di dimensionamento (II/2)  | 6 kV   |

### Dati di collegamento

#### Tecnologia di connessione

|                  |  |
|------------------|--|
| Tipo             | Blocco di morsetti per circuiti stampati |
| Sezione nominale | 2,5 mm <sup>2</sup>                      |

#### Connessione conduttori

|  |   |
|--|---|
| Collegamento   | Connessione a vite con staffa per la schermatura dei cavi |
| Sezione conduttore rigida  | 0,5 mm <sup>2</sup> ... 4 mm <sup>2</sup>                 |
| Sezione conduttore flessibile  | 0,5 mm <sup>2</sup> ... 4 mm <sup>2</sup>                 |
| Sezione conduttore AWG   | 20 ... 10   |
| Sezione del conduttore flessibile con capocorda senza collare in plastica            | 0,5 mm <sup>2</sup> ... 2,5 mm <sup>2</sup>               |
| Sezione conduttore flessibile con capocorda montato e collare in plastica            | 0,5 mm <sup>2</sup> ... 2,5 mm <sup>2</sup>               |
| 2 conduttori di sezione identica rigidi  | 0,5 mm <sup>2</sup> ... 1,5 mm <sup>2</sup>               |
| 2 conduttori di sezione identica flessibili  | 0,5 mm <sup>2</sup> ... 1,5 mm <sup>2</sup>               |
| 2 conduttori della stessa sezione flessibili con puntalino senza collare in plastica | 0,5 mm <sup>2</sup> ... 0,75 mm <sup>2</sup>              |

# PT 2,5/11-7,5-V - Morsetto per circuiti stampati

1988040

<https://www.phoenixcontact.com/it/prodotti/1988040>

|  |   |
|--|---|
| 2 conduttori di sezione identica flessibili con puntalino TWIN con collare in plastica | 0,5 mm <sup>2</sup> ... 1,5 mm <sup>2</sup> |
| Lunghezza del tratto da spelare  | 6,5 mm                                      |
| Coppia di serraggio  | 0,45 Nm ... 0,5 Nm                          |

## Montaggio

|                   |                  |
|-------------------|------------------|
| Tipo di montaggio | Saldatura a onde |
| Layout pin        | Pinning lineare  |

## Indicazioni materiale

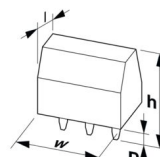
### Indicazioni materiale - contatti

|   |   |
|---|---|
| Nota  | Conforme a WEEE/RoHS, senza materiali filiformi secondo IEC 60068-2-82/JEDEC JESD 201 |
| Materiale contatto  | Lega Cu   |
| Finitura superficiale   | stagnatura galvanica  |
| Superficie metallica punto di connessione (strato superficiale) | Stagno (3 µm - 12 µm Sn)  |
| Superficie metallica punto di connessione (strato intermedio)   | Nichel (1,5 µm - 4 µm Ni)   |
| Superficie metallica area di saldatura (strato superficiale)    | Stagno (3 µm - 12 µm Sn)  |
| Superficie metallica area di saldatura (strato intermedio)      | Nichel (1,5 µm - 4 µm Ni)   |

### Indicazioni materiale - custodia

|  |              |
|--|--------------|
| Colore (Custodia)  | verde (6021) |
| Materiale isolante   | PA           |
| Gruppo materiale isolante  | I            |
| CTI secondo IEC 60112  | 600          |
| Classe di combustibilità a norma UL 94                             | V0           |
| Indice di infiammabilità del filamento GWFI secondo EN 60695-2-12  | 850          |
| Temperatura di accensione del filamento GWIT secondo EN 60695-2-13 | 775          |
| Temperatura della prova di durezza Brinell secondo EN 60695-10-2   | 125 °C       |

## Dimensioni

|                                |  |
|--------------------------------|--|
| Disegno quotato                |  |
| Passo                          | 7,5 mm   |
| Larghezza [w]                  | 82,5 mm  |
| Altezza [h]                    | 13,1 mm  |
| Lunghezza [l]                  | 13,5 mm  |
| Altezza di installazione       | 9 mm   |
| Lunghezza codoli a saldare [P] | 4,1 mm   |

# PT 2,5/11-7,5-V - Morsetto per circuiti stampati



1988040

<https://www.phoenixcontact.com/it/prodotti/1988040>

|                              |        |
|------------------------------|--------|
| Dimensioni dei codoli        | ø 1 mm |
| Design del circuito stampato |        |
| Distanza codoli              | 7,5 mm |
| Diametro foro                | 1,3 mm |

## Controlli meccanici

### Prova di integrità e stabilità dei conduttori

|                    |   |
|--------------------|---|
| Specifica di prova | DIN EN 60998-2-1 (VDE 0613-2-1):2005-03 |
| Risultato          | Prova superata                          |

### Prova di trazione

|   |   |
|---|---|
| Specifica di prova  | DIN EN 60998-2-1 (VDE 0613-2-1):2005-03   |
| Sezione conduttore/tipo conduttore/forza di trazione valore nominale/valore reale | 0,5 mm <sup>2</sup> / rigido / > 20 N     |
|   | 0,5 mm <sup>2</sup> / flessibile / > 20 N |
|   | 4 mm <sup>2</sup> / rigido / > 60 N       |
|   | 4 mm <sup>2</sup> / flessibile / > 60 N   |

### Prova della coppia

|                    |   |
|--------------------|---|
| Specifica di prova | DIN EN 60998-2-1 (VDE 0613-2-1):2005-03 |
|--------------------|---|

## Controlli elettrici

### Test temperatura ambientale

|                                     |                                     |
|-------------------------------------|-------------------------------------|
| Specifica di prova                  | DIN EN 60998-1 (VDE 0613-1):2005-03 |
| Requisito verifica di riscaldamento | Aumento di temperatura ≤ 45 K       |

### Resistenza di isolamento

|  |                                     |
|--|-------------------------------------|
| Specifica di prova                         | DIN EN 60998-1 (VDE 0613-1):2005-03 |
| Resistenza di isolamento tra poli contigui | 10 <sup>9</sup> Ω                   |

### Distanze di isolamento in aria e superficiale |

|  |  |
|--|--|
| Specifica di prova   | DIN EN 60947-1 (VDE 0660-100):2015-09                              |
| Gruppo materiale isolante  | I  |
| Resistenza alle correnti superficiali (DIN EN 60112 (VDE 0303-11))             | CTI 600  |
| Tensione di isolamento di nominale (III/3)                                     | 500 V  |
| Tensione impulsiva nominale (III/3)  | 6 kV   |
| valore minimo della distanza di isolamento in aria - campo disomogeneo (III/3) | 5,5 mm   |
| valore minimo della distanza di isolamento superficiale (III/3)                | 6,3 mm   |
| Nota sulla sezione di collegamento   | In caso di conduttore collegato di 4 mm <sup>2</sup> (flessibile). |
| Tensione di isolamento di nominale (III/2)                                     | 800 V  |
| Tensione impulsiva nominale (III/2)  | 6 kV   |
| valore minimo della distanza di isolamento in aria - campo disomogeneo (III/2) | 5,5 mm   |
| valore minimo della distanza di isolamento superficiale (III/2)                | 5,5 mm   |

# PT 2,5/11-7,5-V - Morsetto per circuiti stampati



1988040

<https://www.phoenixcontact.com/it/prodotti/1988040>

|   |        |
|---|--------|
| Tensione di isolamento di nominale (II/2)                                     | 1000 V |
| Tensione impulsiva nominale (II/2)  | 6 kV   |
| valore minimo della distanza di isolamento in aria - campo disomogeneo (II/2) | 5,5 mm |
| valore minimo della distanza di isolamento superficiale (II/2)                | 5,5 mm |

## Condizioni ambientali e della vita elettrica

### Prova vibrazioni

|                          |                             |
|--------------------------|-----------------------------|
| Specifica di prova       | DIN EN 60068-2-6:1996-05    |
| Frequenza                | 10 - 150 - 10 Hz            |
| Velocità sweep           | 1 ottavo/min                |
| Ampiezza                 | 0,35 mm (10 Hz ... 60,1 Hz) |
| Accelerazione            | 5g (60,1 Hz ... 150 Hz)     |
| Durata di prova per asse | 2,5 h                       |
| Direzioni di prova       | Asse X, Y e Z               |

### Prova al filo incandescente

|                        |                                     |
|------------------------|-------------------------------------|
| Specifica di prova     | DIN EN 60998-1 (VDE 0613-1):2005-03 |
| Temperatura            | 850 °C                              |
| Durata di applicazione | 5 s                                 |

### Condizioni ambientali

|   |  |
|---|--|
| Temperatura ambiente (stoccaggio/trasporto)         | -40 °C ... 70 °C   |
| Umidità dell'aria relativa (trasporto e stoccaggio) | 30 % ... 70 %  |
| Temperatura ambiente (montaggio)                    | -5 °C ... 100 °C   |
| Temperatura ambiente (esercizio)                    | -40 °C ... 100 °C (A seconda della curva della portata di corrente/curva di declassamento) |

### Condizioni ambientali

|   |  |
|---|--|
| Temperatura ambiente (esercizio)                    | -40 °C ... 100 °C (A seconda della curva della portata di corrente/curva di declassamento) |
| Temperatura ambiente (stoccaggio/trasporto)         | -40 °C ... 70 °C   |
| Umidità dell'aria relativa (trasporto e stoccaggio) | 30 % ... 70 %  |
| Temperatura ambiente (montaggio)                    | -5 °C ... 100 °C   |

## Informazioni sull'imballaggio

|            |                          |
|------------|--------------------------|
| Confezione | confezionato nel cartone |
|------------|--------------------------|

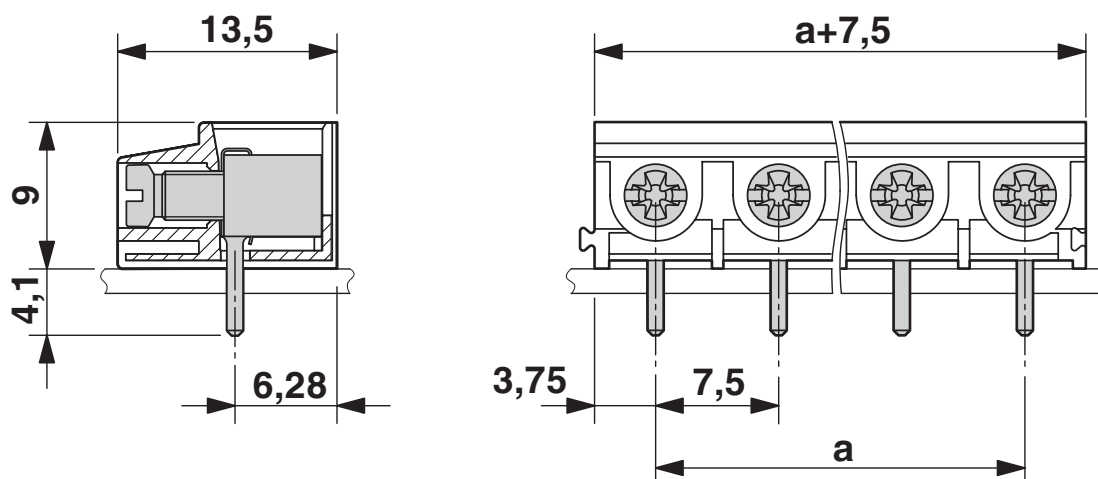
# PT 2,5/11-7,5-V - Morsetto per circuiti stampati

1988040

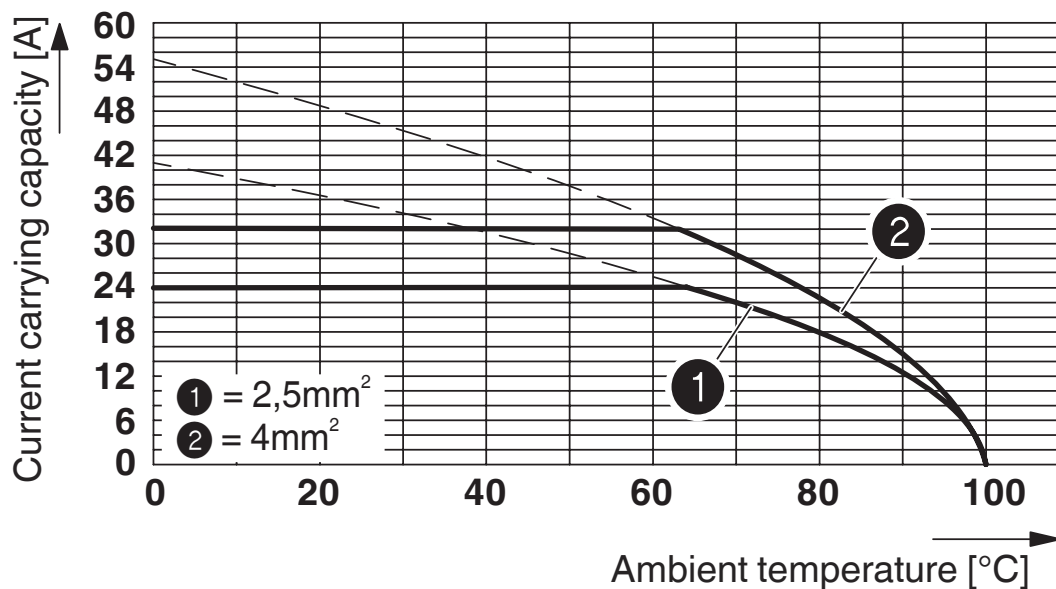
<https://www.phoenixcontact.com/it/prodotti/1988040>

## Disegni

Disegno quotato



Diagramma



Tipo: PT 2,5/...-7,5-V

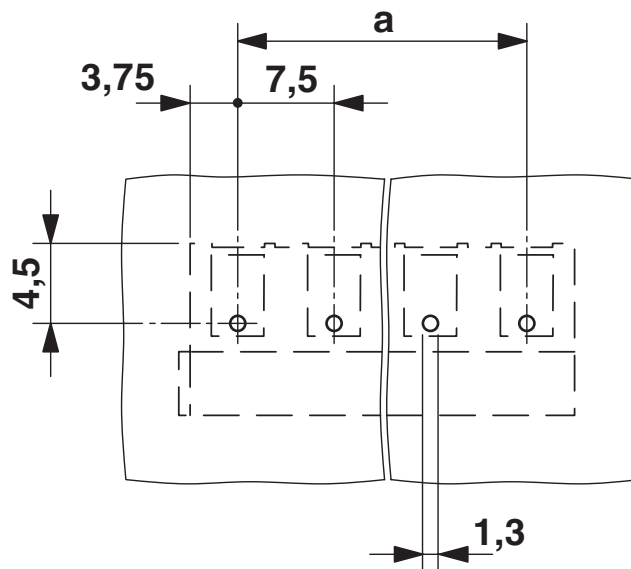
# PT 2,5/11-7,5-V - Morsetto per circuiti stampati

1988040

<https://www.phoenixcontact.com/it/prodotti/1988040>



Dima di forat./geometria di pad di saldat.



# PT 2,5/11-7,5-V - Morsetto per circuiti stampati



1988040

<https://www.phoenixcontact.com/it/prodotti/1988040>

## Omologazioni

📄 To download certificates, visit the product detail page: <https://www.phoenixcontact.com/it/prodotti/1988040>

|  <b>cULus Recognized</b><br>ID omologazione: E60425-20030211 |                         |                         |             |                |
|---|-------------------------|-------------------------|-------------|----------------|
|   | Tensione nominale $U_N$ | Corrente nominale $I_N$ | Sezione AWG | Sezione $mm^2$ |
| B   | 300 V                   | 20 A                    | 20 - 12     | -              |
| C   | 150 V                   | 20 A                    | 20 - 12     | -              |
| D   | 300 V                   | 10 A                    | 20 - 12     | -              |

|  <b>Perizia VDE con monitoraggio produzione</b><br>ID omologazione: 40029839 |                         |                         |             |                |
|---|-------------------------|-------------------------|-------------|----------------|
|   | Tensione nominale $U_N$ | Corrente nominale $I_N$ | Sezione AWG | Sezione $mm^2$ |
| keine   | 750 V                   | 32 A                    | -           | 0,5 - 4        |

# PT 2,5/11-7,5-V - Morsetto per circuiti stampati



1988040

<https://www.phoenixcontact.com/it/prodotti/1988040>

## Classifiche

### ECLASS

|             |          |
|-------------|----------|
| ECLASS-13.0 | 27460101 |
| ECLASS-15.0 | 27460101 |

### ETIM

|           |          |
|-----------|----------|
| ETIM 10.0 | EC002643 |
|-----------|----------|

### UNSPSC

|             |          |
|-------------|----------|
| UNSPSC 21.0 | 39121400 |
|-------------|----------|

1988040

<https://www.phoenixcontact.com/it/prodotti/1988040>

## Environmental product compliance

### EU RoHS

Soddisfa i requisiti della direttiva RoHS

Sì, Nessuna deroga

### China RoHS

Environment friendly use period (EFUP)

EFUP-E

Nessuna sostanza pericolosa al di sopra dei valori limite

### EU REACH SVHC

Avviso di sostanza candidata REACH (n. CAS)

Nessuna sostanza con una percentuale di massa maggiore dello 0,1%

Phoenix Contact 2026 © - Tutti i diritti riservati  
<https://www.phoenixcontact.com>

PHOENIX CONTACT S.p.a.  
Via Bellini, 39/41  
20095 Cusano Milanino (MI)  
+39 02 660591  
[info\\_it@phoenixcontact.com](mailto:info_it@phoenixcontact.com)