

PT 1,5/14-PVH-3,5-A - Connettore per circuiti stampati



1984280

<https://www.phoenixcontact.com/it/prodotti/1984280>

Si prega di notare che i dati visualizzati in questo PDF sono stati generati dal nostro catalogo online. I dati completi sono disponibili nella documentazione per l'utente. Si applicano le condizioni generali di utilizzo per i download.



Connettore per circuiti stampati, sezione nominale: 1,5 mm², colore: verde, corrente nominale: 8 A, tensione di dimensionamento (III/2): 200 V, superficie contatti: Sn, tipo di connessione del contatto: Femmina, numero dei potenziali: 14, numero di file: 1, numero poli: 14, numero di connessioni: 14, serie di prodotti: PT 1,5/...-PVH-A, passo: 3,5 mm, tipo di connessione: Connessione a vite con staffa per la schermatura dei cavi, forma di attacco delle viti: H1L Philipps Recess con fessura longitudinale, direzione di collegamento conduttore/scheda: 0 °, sistema di spine: COMBICON PST 1,0, bloccaggio: assente, tipo di fissaggio: assente, tipo di confezione: confezionato nel cartone

I vantaggi

- Principio di connessione noto che favorisce l'uso di inserto internazionale
- Riscaldamento ridotto grazie alla massima forza di contatto
- Ampia capacità di collegamento grazie alla rettangolarità del vano del morsetto
- Consente la connessione di due conduttori
- Possibilità di collegamento orizzontale e verticale per un ottimale passaggio dei cavi
- I circuiti stampati equipaggiati consentono agli articoli di essere collegati in serie sul passo, in modo flessibile e salvaspazio

Dati commerciali

Codice articolo	1984280
Pezzi/conf.	50 Pezzi
Quantità di ordinazione minima	50 Pezzi
Nota	Produzione su ordinazione (non è possibile effettuare resi)
Codice vendita	AABAID
Codice prodotto	AABAID
GTIN	4046356036115
Peso per pezzo (confezione inclusa)	10,117 g
Peso per pezzo (confezione esclusa)	9,517 g
Numero tariffa doganale	85366990
Paese di origine	DE

Dati tecnici

Caratteristiche articolo

Tipo di prodotto	Connettore per circuiti stampati
Famiglia di prodotti	PT 1,5/...-PVH-A
Linea di prodotti	COMBICON Connectors S
Tipo	Blocco di morsetti per circuiti stampati
Numero di poli	14
Passo	3,5 mm
Numero collegamenti	14
Numero di file	1
Numero dei potenziali	14
Tipo di fissaggio	assente

Caratteristiche elettriche

Caratteristiche

Corrente nominale I_N	8 A
Tensione nominale U_N	200 V
Resistenza di contatto	1,6 mΩ
Tensione di dimensionamento (III/3)	160 V
Tensione impulsiva di dimensionamento (III/3)	2,5 kV
Tensione di dimensionamento (III/2)	200 V
Tensione impulsiva di dimensionamento (III/2)	2,5 kV
Tensione di dimensionamento (II/2)	400 V
Tensione impulsiva di dimensionamento (II/2)	2,5 kV

Dati di collegamento

Tecnologia di connessione

Tipo	Blocco di morsetti per circuiti stampati
Sistema di connettori	COMBICON PST 1,0
Sezione nominale	1,5 mm ²
Tipo di connessione del contatto	Femmina

Bloccaggio

Tipo di bloccaggio	assente
Tipo di fissaggio	assente

Connessione conduttori

Collegamento	Connessione a vite con staffa per la schermatura dei cavi
Direzione di collegamento conduttore/scheda	0 °
Sezione conduttore rigida	0,2 mm ² ... 1,5 mm ²
Sezione conduttore flessibile	0,2 mm ² ... 1,5 mm ²
Sezione conduttore AWG	26 ... 16

PT 1,5/14-PVH-3,5-A - Connettore per circuiti stampati



1984280

<https://www.phoenixcontact.com/it/prodotti/1984280>

Sezione conduttore flessibile con capocorda montato e collare in plastica	0,25 mm ² ... 0,75 mm ²
2 conduttori di sezione identica rigidi	0,2 mm ² ... 0,34 mm ²
2 conduttori di sezione identica flessibili	0,2 mm ² ... 0,5 mm ²
Calibro a tampone a x b / diametro	2,4 mm x 1,5 mm / 1,9 mm
Lunghezza del tratto da spelare	5 mm
Testa della vite del tipo di apparecchio	Phillips Recess con fessura longitudinale (H1L)
Coppia di serraggio	0,22 Nm ... 0,25 Nm

Indicazioni materiale

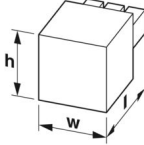
Indicazioni materiale - contatti

Nota	Conforme a WEEE/RoHS, senza materiali filiformi secondo IEC 60068-2-82/JEDEC JESD 201
Materiale contatto	Lega Cu
Finitura superficiale	zincatura a caldo
Superficie metallica punto di connessione (strato superficiale)	Stagno (4 µm - 8 µm Sn)
Superficie metallica zona di contatto (strato superficiale)	Stagno (4 µm - 8 µm Sn)

Indicazioni materiale - custodia

Colore (Custodia)	verde (6021)
Materiale isolante	PA
Gruppo materiale isolante	I
CTI secondo IEC 60112	600
Classe di combustibilità a norma UL 94	V0
Indice di infiammabilità del filamento GWFI secondo EN 60695-2-12	850
Temperatura di accensione del filamento GWIT secondo EN 60695-2-13	775
Temperatura della prova di durezza Brinell secondo EN 60695-10-2	125 °C

Dimensioni

Disegno quotato	
Passo	3,5 mm
Larghezza [w]	49 mm
Altezza [h]	11 mm
Lunghezza [l]	11 mm

Controlli meccanici

Prova di integrità e stabilità dei conduttori

1984280

<https://www.phoenixcontact.com/it/prodotti/1984280>

Specifica di prova	DIN EN 60999-1 (VDE 0609-1):2000-12
Risultato	Prova superata

Prova di trazione

Specifica di prova	DIN EN 60999-1 (VDE 0609-1):2000-12
Sezione conduttore/tipo conduttore/forza di trazione valore nominale/valore reale	0,2 mm ² / rigido / > 10 N
	0,2 mm ² / flessibile / > 10 N
	1,5 mm ² / rigido / > 40 N
	1,5 mm ² / flessibile / > 40 N

Forza di inserzione/trazione

Specifica di prova	DIN IEC 60512-7:1994-05
Risultato	Prova superata
Numero di cicli	10
Forza di inserzione per polo circa	4 N
Forza di trazione per polo circa	4 N

Prova della coppia

Specifica di prova	DIN EN 60999-1 (VDE 0609-1):2000-12
--------------------	-------------------------------------

Resistenza delle scritte

Specifica di prova	DIN EN 60068-2-70:1996-07
Risultato	Prova superata

Polarizzazione e codifica

Specifica di prova	DIN IEC 60512-7:1994-05 (non intercambiabilità di connessione)
Risultato	Prova superata

Controllo visivo

Specifica di prova	DIN EN 60512-1-1:2003-01
Risultato	Prova superata

Controllo dimensionale

Specifica di prova	DIN EN 60512-1-2:2003-01
Risultato	Prova superata

Condizioni ambientali e della vita elettrica

Controllo della vita elettrica

Specifica di prova	DIN IEC 60512-5:1994-05
Tensione impulsiva verticale sul livello del mare	2,5 kV
Resistività di massa R ₁	1,6 mΩ
Resistività di massa R ₂	1,7 mΩ
Cicli di manovra	10

Controllo climatico

Specifica di prova	DIN EN ISO 6988:1997-03
Sollecitazione per effetto della corrosione	0,2 dm ³ SO ₂ su 300 dm ³ /40 °C/1 ciclo

1984280

<https://www.phoenixcontact.com/it/prodotti/1984280>

Sollecitazione per effetto del calore	100 °C/168 h
Tensione alternata fissa	2 kV

Prova vibrazioni

Specifica di prova	DIN EN 60068-2-6:1996-05
Frequenza	10 - 150 - 10 Hz
Velocità sweep	1 ottavo/min
Ampiezza	0,35 mm (10 Hz ... 60,1 Hz)
Accelerazione	5g (60,1 Hz ... 150 Hz)
Durata di prova per asse	2,5 h
Direzioni di prova	Asse X, Y e Z

Condizioni ambientali

Temperatura ambiente (stoccaggio/trasporto)	-40 °C ... 70 °C
Umidità dell'aria relativa (trasporto e stoccaggio)	30 % ... 70 %
Temperatura ambiente (montaggio)	-5 °C ... 100 °C
Temperatura ambiente (esercizio)	-40 °C ... 100 °C (a seconda della curva di declassamento)

Controlli elettrici

Prova termica | Gruppo di controllo C

Specifica di prova	DIN EN 60512-5-1:2003-01
Numero di poli testati	16

Resistenza di isolamento

Specifica di prova	DIN EN 60512-3-1:2003-01
Resistenza di isolamento tra poli contigui	10 ¹² Ω

Distanze di isolamento in aria e superficiale |

Specifica di prova	DIN EN 60664-1 (VDE 0110-1):2008-01
Gruppo materiale isolante	I
Resistenza alle correnti superficiali (DIN EN 60112 (VDE 0303-11))	CTI 600
Tensione di isolamento di nominale (III/3)	160 V
Tensione impulsiva nominale (III/3)	2,5 kV
valore minimo della distanza di isolamento in aria - campo disomogeneo (III/3)	1,5 mm
valore minimo della distanza di isolamento superficiale (III/3)	2 mm
Tensione di isolamento di nominale (III/2)	200 V
Tensione impulsiva nominale (III/2)	2,5 kV
valore minimo della distanza di isolamento in aria - campo disomogeneo (III/2)	1,5 mm
valore minimo della distanza di isolamento superficiale (III/2)	1 mm
Tensione di isolamento di nominale (II/2)	400 V
Tensione impulsiva nominale (II/2)	2,5 kV
valore minimo della distanza di isolamento in aria - campo disomogeneo (II/2)	1,5 mm

PT 1,5/14-PVH-3,5-A - Connettore per circuiti stampati



1984280

<https://www.phoenixcontact.com/it/prodotti/1984280>

valore minimo della distanza di isolamento superficiale (II/2)
--

2 mm

Informazioni sull'imballaggio

Confezione

confezionato nel cartone

Disegni

Diagramma




Tipo: PT 1,5/...-PVH-3,5 con PST 1,0/...-3,5


1984280

<https://www.phoenixcontact.com/it/prodotti/1984280>

Omologazioni

📄 To download certificates, visit the product detail page: <https://www.phoenixcontact.com/it/prodotti/1984280>

 cULus Recognized ID omologazione: E60425-20030211				
	Tensione nominale U_N	Corrente nominale I_N	Sezione AWG	Sezione mm^2
B	300 V	10 A	26 - 16	-
D	300 V	10 A	26 - 16	-

 VDE Gutachten mit Fertigungsüberwachung ID omologazione: 40040542				
	Tensione nominale U_N	Corrente nominale I_N	Sezione AWG	Sezione mm^2
keine	320 V	8 A	-	0,2 - 1,5

1984280

<https://www.phoenixcontact.com/it/prodotti/1984280>

Classifiche

ECLASS

ECLASS-13.0	27460202
ECLASS-15.0	27460202

ETIM

ETIM 10.0	EC002638
-----------	----------

UNSPSC

UNSPSC 21.0	39121400
-------------	----------

1984280

<https://www.phoenixcontact.com/it/prodotti/1984280>

Environmental product compliance

EU RoHS

Soddisfa i requisiti della direttiva RoHS	Sì
con eccezione delle deroghe, se note	6(c)

China RoHS

Environment friendly use period (EFUP)	EFUP-50
	Una tabella per la dichiarazione China RoHS in base all'articolo è disponibile nell'area di download di ciascun articolo alla voce "Dichiarazione del produttore". Per tutti gli articoli con EFUP-E non viene allestita né richiesta alcuna tabella per la dichiarazione China RoHS.

EU REACH SVHC

Avviso di sostanza candidata REACH (n. CAS)	Lead(n. CAS: 7439-92-1)
SCIP	f76d77d4-31bd-4568-addd-fcaf4f1e7d64

Phoenix Contact 2026 © - Tutti i diritti riservati
<https://www.phoenixcontact.com>

PHOENIX CONTACT S.p.a.
Via Bellini, 39/41
20095 Cusano Milanino (MI)
+39 02 660591
info_it@phoenixcontact.com