

IPC 16/ 6-STGF-10,16 - Connettore per circuiti stampati

1975859

<https://www.phoenixcontact.com/it/prodotti/1975859>

Si prega di notare che i dati visualizzati in questo PDF sono stati generati dal nostro catalogo online. I dati completi sono disponibili nella documentazione per l'utente. Si applicano le condizioni generali di utilizzo per i download.



Connettore per circuiti stampati, sezione nominale: 16 mm², colore: verde, corrente nominale: 76 A, tensione di dimensionamento (III/2): 1000 V, superficie contatti: Ag, tipo di connessione del contatto: Spina, numero dei potenziali: 6, numero di file: 1, numero poli: 6, numero di connessioni: 6, serie di prodotti: IPC 16/..-STGF, passo: 10,16 mm, tipo di connessione: Connessione a vite con gabbia, forma di attacco delle viti: L Fessura longitudinale, direzione di collegamento conduttore/scheda: 0 °, gancio di bloccaggio: - senza gancio di bloccaggio, sistema di spine: COMBICON PC 16, bloccaggio: Bloccaggio a vite per il collegamento cavo-cavo, tipo di fissaggio: Flangia filettata, tipo di confezione: confezionato nel cartone

I vantaggi

- Principio di connessione noto che favorisce l'uso di inserto internazionale
- Riscaldamento ridotto grazie alla massima forza di contatto
- Consente la connessione di due conduttori
- Spine invertite con contatti maschio per uscite apparecchio con protezione antinfortunistica oppure collegamenti cavo - cavo volanti
- Flangia avvvitabile per la massima stabilità meccanica

Dati commerciali

Codice articolo	1975859
Pezzi/conf.	25 Pezzi
Quantità di ordinazione minima	25 Pezzi
Codice vendita	AAEABD
Codice prodotto	AAEABD
GTIN	4017918971991
Peso per pezzo (confezione inclusa)	58,5 g
Peso per pezzo (confezione esclusa)	56,814 g
Numero tariffa doganale	85366990
Paese di origine	PL

IPC 16/ 6-STGF-10,16 - Connettore per circuiti stampati



1975859

<https://www.phoenixcontact.com/it/prodotti/1975859>

Dati tecnici

Caratteristiche articolo

Tipo di prodotto	Connettore per circuiti stampati
Famiglia di prodotti	IPC 16/..-STGF
Linea di prodotti	COMBICON Connectors XL
Tipo	Invertita
Numero di poli	6
Passo	10,16 mm
Numero collegamenti	6
Numero di file	1
Numero dei potenziali	6
Tipo di fissaggio	Flangia filettata

Caratteristiche elettriche

Caratteristiche

Corrente nominale I_N	76 A
Tensione nominale U_N	1000 V
Resistenza di contatto	0,3 mΩ
Tensione di dimensionamento (III/3)	1000 V
Tensione impulsiva di dimensionamento (III/3)	8 kV
Tensione di dimensionamento (III/2)	1000 V
Tensione impulsiva di dimensionamento (III/2)	8 kV
Tensione di dimensionamento (II/2)	1000 V
Tensione impulsiva di dimensionamento (II/2)	6 kV

Dati di collegamento

Tecnologia di connessione

Tipo	Invertita
Sistema di connettori	COMBICON PC 16
Sezione nominale	16 mm ²
Tipo di connessione del contatto	Spina

Bloccaggio

Tipo di bloccaggio	Bloccaggio a vite per il collegamento cavo-cavo
Tipo di fissaggio	Flangia filettata
Coppia di serraggio	0,3 Nm

Connessione conduttori

Collegamento	Connessione a vite con gabbia
Direzione di collegamento conduttore/scheda	0 °
Sezione conduttore rigida	0,75 mm ² ... 16 mm ²
Sezione conduttore flessibile	0,75 mm ² ... 16 mm ²

IPC 16/ 6-STGF-10,16 - Connettore per circuiti stampati

1975859

<https://www.phoenixcontact.com/it/prodotti/1975859>

Sezione conduttore AWG	18 ... 6
Sezione del conduttore flessibile con capocorda senza collare in plastica	0,5 mm ² ... 16 mm ²
Sezione conduttore flessibile con capocorda montato e collare in plastica	0,5 mm ² ... 10 mm ²
2 conduttori di sezione identica rigidi	0,75 mm ² ... 6 mm ²
2 conduttori di sezione identica flessibili	0,75 mm ² ... 6 mm ²
2 conduttori della stessa sezione flessibili con puntalino senza collare in plastica	0,5 mm ² ... 4 mm ²
2 conduttori di sezione identica flessibili con puntalino TWIN con collare in plastica	0,5 mm ² ... 6 mm ²
Calibro a tampone a x b / diametro	- / 5,4 mm
Lunghezza del tratto da spelare	12 mm
Testa della vite del tipo di apparecchio	Fessura longitudinale (L)
Coppia di serraggio	1,7 Nm ... 1,8 Nm

Indicazioni materiale

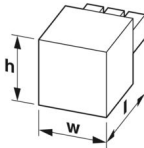
Indicazioni materiale - contatti

Nota	Conforme a WEEE/RoHS, senza materiali filiformi secondo IEC 60068-2-82/JEDEC JESD 201
Materiale contatto	Lega Cu
Finitura superficiale	completely silver-plated
Superficie metallica punto di connessione (strato superficiale)	Argento (4 µm - 8 µm Ag)
Superficie metallica zona di contatto (strato superficiale)	Argento (4 µm - 8 µm Ag)

Indicazioni materiale - custodia

Colore (Custodia)	verde (6021)
Materiale isolante	PA
Gruppo materiale isolante	I
CTI secondo IEC 60112	600
Classe di combustibilità a norma UL 94	V0
Indice di infiammabilità del filamento GWFI secondo EN 60695-2-12	850
Temperatura di accensione del filamento GWIT secondo EN 60695-2-13	775
Temperatura della prova di durezza Brinell secondo EN 60695-10-2	125 °C

Dimensioni

Disegno quotato	
Passo	10,16 mm
Larghezza [w]	78,72 mm

IPC 16/ 6-STGF-10,16 - Connettore per circuiti stampati



1975859

<https://www.phoenixcontact.com/it/prodotti/1975859>

Altezza [h]	27,75 mm
Lunghezza [l]	44,1 mm

Montaggio

Flangia

Coppia di serraggio	0,3 Nm
---------------------	--------

Note

Nota per il funzionamento	Secondo la norma DIN EN 61984, i connettori COMBICON sono connettori senza potenza commutabile (COC). Per un utilizzo conforme alla destinazione d'uso non devono essere non devono essere inseriti o scollegati quando sono ancora sotto tensione o sotto carico.
---------------------------	--

Controlli meccanici

Prova di integrità e stabilità dei conduttori

Specifica di prova	DIN EN 60999-1 (VDE 0609-1):2000-12
Risultato	Prova superata

Prova di trazione

Specifica di prova	DIN EN 60999-1 (VDE 0609-1):2000-12
Sezione conduttore/tipo conduttore/forza di trazione valore nominale/valore reale	0,75 mm ² / rigido / > 30 N
	0,75 mm ² / flessibile / > 30 N
	16 mm ² / rigido / > 100 N
	16 mm ² / flessibile / > 100 N

Forza di inserzione/trazione

Specifica di prova	DIN EN 60512-13-2:2006-11
Risultato	Prova superata
Numero di cicli	50
Forza di inserzione per polo circa	12 N
Forza di trazione per polo circa	8 N

Prova della coppia

Specifica di prova	DIN EN 60999-1 (VDE 0609-1):2000-12
--------------------	-------------------------------------

Resistenza delle scritte

Specifica di prova	DIN EN 60068-2-70:1996-07
Risultato	Prova superata

Polarizzazione e codifica

Specifica di prova	DIN EN 60512-13-5:2006-11
Risultato	Prova superata

Controllo visivo

Specifica di prova	DIN EN 60512-1-1:2003-01
Risultato	Prova superata

IPC 16/ 6-STGF-10,16 - Connettore per circuiti stampati



1975859

<https://www.phoenixcontact.com/it/prodotti/1975859>

Controllo dimensionale

Specifica di prova	DIN EN 60512-1-2:2003-01
Risultato	Prova superata

Condizioni ambientali e della vita elettrica

Controllo della vita elettrica

Specifica di prova	DIN EN 60512-9-1 (VDE 0687-512-9-1):2010-12
Tensione impulsiva verticale sul livello del mare	9,8 kV
Resistività di massa R ₁	0,3 mΩ
Resistività di massa R ₂	0,3 mΩ
Cicli di manovra	50
Resistenza di isolamento tra poli contigui	> 5 MΩ

Controllo climatico

Specifica di prova	DIN EN ISO 6988:1997-03
Sollecitazione per effetto della corrosione	0,2 dm ³ SO ₂ su 300 dm ³ /40 °C/1 ciclo
Sollecitazione per effetto del calore	100 °C/168 h
Tensione alternata fissa	4,26 kV

Prova vibrazioni

Specifica di prova	DIN EN 60068-2-6 (VDE 0468-2-6):2008-10
Frequenza	10 - 150 - 10 Hz
Velocità sweep	1 ottavo/min
Ampiezza	0,35 mm (10 Hz ... 60,1 Hz)
Accelerazione	5g (60,1 Hz ... 150 Hz)
Durata di prova per asse	2,5 h
Direzioni di prova	Asse X, Y e Z

Urti

Specifica di prova	DIN EN 60068-2-27 (VDE 0468-2-27):2010-02
Forma d'urto	Semisinusoidale
Accelerazione	30g
Durata urti	18 ms
Direzioni di prova	Asse X, Y e Z (pos. e neg.)

Applicazioni ferroviarie urti

Accelerazione	30g
Durata urti	18 ms
Direzioni di prova	Asse X, Y e Z (pos. e neg.)

Condizioni ambientali

Temperatura ambiente (stoccaggio/trasporto)	-40 °C ... 70 °C
Umidità dell'aria relativa (trasporto e stoccaggio)	30 % ... 70 %
Temperatura ambiente (montaggio)	-5 °C ... 100 °C
Temperatura ambiente (esercizio)	-40 °C ... 100 °C (a seconda della curva di declassamento)

IPC 16/ 6-STGF-10,16 - Connettore per circuiti stampati



1975859

<https://www.phoenixcontact.com/it/prodotti/1975859>

Controlli elettrici

Prova termica | Gruppo di controllo C

Specifica di prova	DIN EN 60512-5-1:2003-01
Numero di poli testati	9

Resistenza di isolamento

Specifica di prova	DIN EN 60512-3-1:2003-01
Resistenza di isolamento tra poli contigui	> 5 MΩ

Distanze di isolamento in aria e superficiale |

Specifica di prova	DIN EN 60664-1 (VDE 0110-1):2008-01
Gruppo materiale isolante	I
Resistenza alle correnti superficiali (DIN EN 60112 (VDE 0303-11))	CTI 600
Tensione di isolamento di nominale (III/3)	1000 V
Tensione impulsiva nominale (III/3)	8 kV
valore minimo della distanza di isolamento in aria - campo disomogeneo (III/3)	8 mm
valore minimo della distanza di isolamento superficiale (III/3)	12,5 mm
Tensione di isolamento di nominale (III/2)	1000 V
Tensione impulsiva nominale (III/2)	8 kV
valore minimo della distanza di isolamento in aria - campo disomogeneo (III/2)	8 mm
valore minimo della distanza di isolamento superficiale (III/2)	8 mm
Tensione di isolamento di nominale (II/2)	1000 V
Tensione impulsiva nominale (II/2)	6 kV
valore minimo della distanza di isolamento in aria - campo disomogeneo (II/2)	5,5 mm
valore minimo della distanza di isolamento superficiale (II/2)	5,5 mm

Informazioni sull'imballaggio

Confezione	confezionato nel cartone
------------	--------------------------

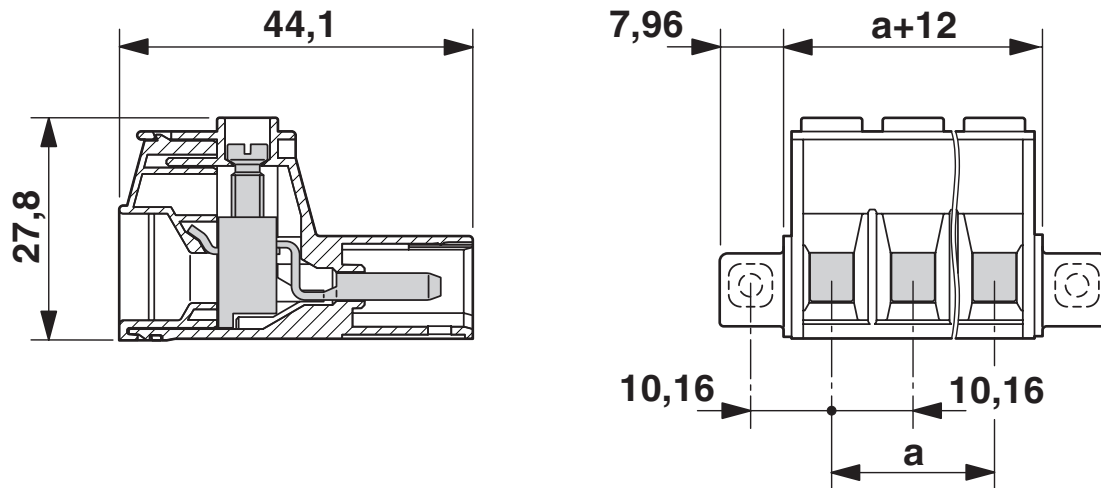
IPC 16/ 6-STGF-10,16 - Connettore per circuiti stampati

1975859

<https://www.phoenixcontact.com/it/prodotti/1975859>

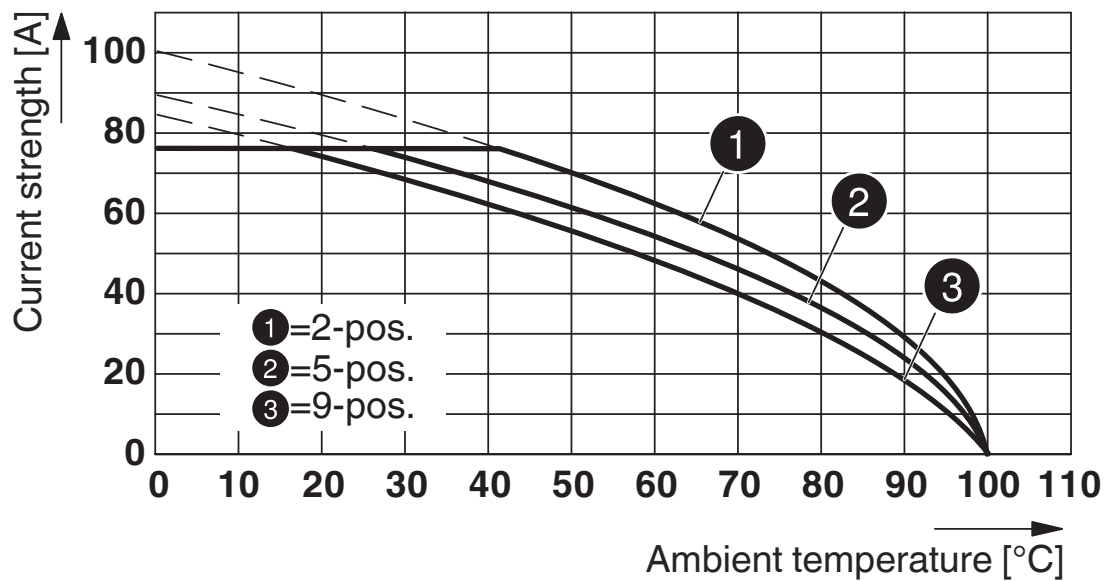
Disegni

Disegno quotato



La figura illustra la variante a 3 poli

Diagramma



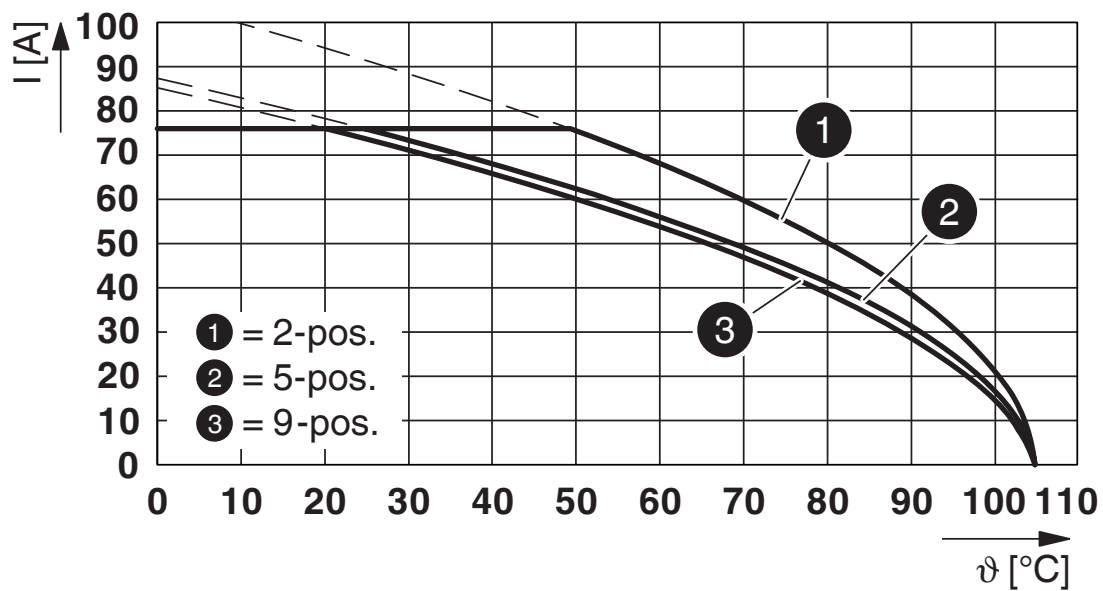
Tipo: PC 16/...-STF-10,16 con IPC 16/...-STGF-10,16

IPC 16/ 6-STGF-10,16 - Connettore per circuiti stampati

1975859

<https://www.phoenixcontact.com/it/prodotti/1975859>

Diagramma



Tipo: SPC 16/...-STF-10,16 con IPC 16/...-STGF-10,16

IPC 16/ 6-STGF-10,16 - Connettore per circuiti stampati





1975859

<https://www.phoenixcontact.com/it/prodotti/1975859>

Omologazioni

📄 To download certificates, visit the product detail page: <https://www.phoenixcontact.com/it/prodotti/1975859>

 cULus Recognized ID omologazione: E60425-20040202				
	Tensione nominale U_N	Corrente nominale I_N	Sezione AWG	Sezione mm^2
B	600 V	55 A	20 - 6	-
C	600 V	55 A	20 - 6	-

 Omologazione marchio VDE ID omologazione: 40055586				
	Tensione nominale U_N	Corrente nominale I_N	Sezione AWG	Sezione mm^2
keine	1000 V	76 A	-	0,75 - 16

IPC 16/ 6-STGF-10,16 - Connettore per circuiti stampati



1975859

<https://www.phoenixcontact.com/it/prodotti/1975859>

Classifiche

ECLASS

ECLASS-13.0	27460202
ECLASS-15.0	27460202

ETIM

ETIM 10.0	EC002638
-----------	----------

UNSPSC

UNSPSC 21.0	39121400
-------------	----------

IPC 16/ 6-STGF-10,16 - Connettore per circuiti stampati



1975859

<https://www.phoenixcontact.com/it/prodotti/1975859>

Environmental product compliance

EU RoHS

Soddisfa i requisiti della direttiva RoHS	Sì, Nessuna deroga
---	--------------------

China RoHS

Environment friendly use period (EFUP)	EFUP-E
	Nessuna sostanza pericolosa al di sopra dei valori limite

EU REACH SVHC

Avviso di sostanza candidata REACH (n. CAS)	Nessuna sostanza con una percentuale di massa maggiore dello 0,1%
---	---

EF3.1 Cambiamento climatico

CO2e kg	0,76 kg CO2e
---------	--------------

Phoenix Contact 2026 © - Tutti i diritti riservati

<https://www.phoenixcontact.com>

PHOENIX CONTACT S.p.a.

Via Bellini, 39/41

20095 Cusano Milanino (MI)

+39 02 660591

info_it@phoenixcontact.com