

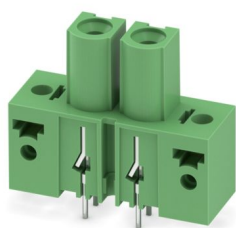
IPCV 16/ 2-GF-10,16 - Presa base per circuiti stampati



1969771

<https://www.phoenixcontact.com/it/prodotti/1969771>

Si prega di notare che i dati visualizzati in questo PDF sono stati generati dal nostro catalogo online. I dati completi sono disponibili nella documentazione per l'utente. Si applicano le condizioni generali di utilizzo per i download.



Presabase per circuiti stampati, sezione nominale: 16 mm², colore: verde, corrente nominale: 76 A, tensione di dimensionamento (III/2): 1000 V, superficie contatti: Ag, tipo di connessione del contatto: Femmina, numero dei potenziali: 2, numero di file: 1, numero poli: 2, numero di connessioni: 2, serie di prodotti: IPCV 16/..-GF, passo: 10,16 mm, montaggio: Saldatura a onde, layout pin: Pinning lineare, lunghezza pin [P]: 4 mm, numero di pin di saldatura per potenziale: 3, sistema di spine: COMBICON PC 16, Orientamento pin d'inserimento: Standard, bloccaggio: Bloccaggio a vite, tipo di fissaggio: Flangia filettata, tipo di confezione: confezionato nel cartone

I vantaggi

- Principio di montaggio noto che favorisce l'uso di inserto internazionale
- Massima flessibilità nel design del dispositivo: un elemento base per connettori con diverse tecniche di collegamento
- Elemento base invertito con contatti femmina per uscite apparecchio con protezione antinfortunistica o per collegamento circuito stampato-circuito stampato
- Flangia avvitabile per la massima stabilità meccanica
- Molla in acciaio invertita per maggiore sicurezza in caso di variazioni di temperatura e potenza

Dati commerciali

| | |
|-------------------------------------|---------------|
| Codice articolo | 1969771 |
| Pezzi/conf. | 50 Pezzi |
| Quantità di ordinazione minima | 50 Pezzi |
| Codice vendita | AAESCF |
| Codice prodotto | AAESCF |
| GTIN | 4017918946784 |
| Peso per pezzo (confezione inclusa) | 11,574 g |
| Peso per pezzo (confezione esclusa) | 10,877 g |
| Numero tariffa doganale | 85366990 |
| Paese di origine | PL |

1969771

<https://www.phoenixcontact.com/it/prodotti/1969771>

Dati tecnici

Caratteristiche articolo

| | |
|---|-----------------------------------|
| Tipo di prodotto | Pres a base per circuiti stampati |
| Famiglia di prodotti | IPCV 16/..-GF |
| Linea di prodotti | COMBICON Connectors XL |
| Tipo | Invertita |
| Numero di poli | 2 |
| Passo | 10,16 mm |
| Numero collegamenti | 2 |
| Numero di file | 1 |
| Numero dei potenziali | 2 |
| Tipo di fissaggio | Flangia filettata |
| Layout pin | Pinning lineare |
| Numero di pin di saldatura per potenziale | 3 |

Caratteristiche elettriche

Caratteristiche

| | |
|---|----------------|
| Corrente nominale I_N | 76 A |
| Tensione nominale U_N | 1000 V |
| Resistenza di contatto | 0,4 m Ω |
| Tensione di dimensionamento (III/3) | 1000 V |
| Tensione impulsiva di dimensionamento (III/3) | 8 kV |
| Tensione di dimensionamento (III/2) | 1000 V |
| Tensione impulsiva di dimensionamento (III/2) | 8 kV |
| Tensione di dimensionamento (II/2) | 1000 V |
| Tensione impulsiva di dimensionamento (II/2) | 6 kV |

Montaggio

| | |
|-------------------|------------------|
| Tipo di montaggio | Saldatura a onde |
| Layout pin | Pinning lineare |

Flangia

| | |
|---------------------|--------|
| Coppia di serraggio | 0,3 Nm |
|---------------------|--------|

Fissaggio sul circuito stampato

| | |
|---------------------|----------------------|
| Coppia di serraggio | 0,3 Nm |
| Vite | 1705449 DFK-PC 16-SS |

Indicazioni materiale

Indicazioni materiale - contatti

| | |
|--------------------|---|
| Nota | Conforme a WEEE/RoHS, senza materiali filiformi secondo IEC 60068-2-82/JEDEC JESD 201 |
| Materiale contatto | Lega Cu |

IPCV 16/ 2-GF-10,16 - Presa base per circuiti stampati



1969771

<https://www.phoenixcontact.com/it/prodotti/1969771>

| | |
|--|--------------------------|
| Finitura superficiale | argento galvanizzato |
| Superficie metallica zona di contatto (strato superficiale) | Argento (4 µm - 8 µm Ag) |
| Superficie metallica area di saldatura (strato superficiale) | Argento (4 µm - 8 µm Ag) |

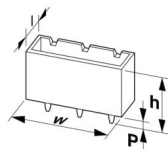
Indicazioni materiale - custodia

| | |
|--|--------------|
| Colore (Custodia) | verde (6021) |
| Materiale isolante | PA |
| Gruppo materiale isolante | I |
| CTI secondo IEC 60112 | 600 |
| Classe di combustibilità a norma UL 94 | V0 |
| Indice di infiammabilità del filamento GWFI secondo EN 60695-2-12 | 850 |
| Temperatura di accensione del filamento GWIT secondo EN 60695-2-13 | 775 |
| Temperatura della prova di durezza Brinell secondo EN 60695-10-2 | 125 °C |

Note

| | |
|---------------------------|--|
| Nota per il funzionamento | Secondo la norma DIN EN 61984, i connettori COMBICON sono connettori senza potenza commutabile (COC). Per un utilizzo conforme alla destinazione d'uso non devono essere inseriti o scollegati quando sono ancora sotto tensione o sotto carico. |
|---------------------------|--|

Dimensioni

| | |
|--------------------------------|--|
| Disegno quotato |  |
| Passo | 10,16 mm |
| Larghezza [w] | 38,08 mm |
| Altezza [h] | 36,1 mm |
| Lunghezza [l] | 13,6 mm |
| Altezza di installazione | 32,1 mm |
| Lunghezza codoli a saldare [P] | 4 mm |
| Dimensioni dei codoli | 0,8 x 1,2 mm |

Design del circuito stampato

| | |
|-----------------|----------|
| Distanza codoli | 10,16 mm |
| Diametro foro | 1,7 mm |

Controlli meccanici

Controllo visivo

| | |
|--------------------|--------------------------|
| Specifica di prova | DIN EN 60512-1-1:2003-01 |
| Risultato | Prova superata |

1969771

<https://www.phoenixcontact.com/it/prodotti/1969771>

Controllo dimensionale

| | |
|--------------------|--------------------------|
| Specifica di prova | DIN EN 60512-1-2:2003-01 |
| Risultato | Prova superata |

Resistenza delle scritte

| | |
|--------------------|---------------------------|
| Specifica di prova | DIN EN 60068-2-70:1996-07 |
| Risultato | Prova superata |

Polarizzazione e codifica

| | |
|--------------------|---------------------------|
| Specifica di prova | DIN EN 60512-13-5:2006-11 |
| Risultato | Prova superata |

Portacontatti in uso

| | |
|--|---------------------------|
| Specifica di prova | DIN EN 60512-15-1:2009-03 |
| Settori d'applicazione portacontatti Applicazione >20 N | Prova superata |

Forza di inserzione/trazione

| | |
|------------------------------------|---------------------------|
| Specifica di prova | DIN EN 60512-13-2:2006-11 |
| Risultato | Prova superata |
| Numero di cicli | 50 |
| Forza di inserzione per polo circa | 8 N |
| Forza di trazione per polo circa | 10 N |

Controlli elettrici

Prova termica | Gruppo di controllo C

| | |
|------------------------|--------------------------|
| Specifica di prova | DIN EN 60512-5-1:2003-01 |
| Numero di poli testati | 9 |

Resistenza di isolamento

| | |
|--|--------------------------|
| Specifica di prova | DIN EN 60512-3-1:2003-01 |
| Resistenza di isolamento tra poli contigui | > 5 MΩ |

Distanze di isolamento in aria e superficiale |

| | |
|--|-------------------------------------|
| Specifica di prova | DIN EN 60664-1 (VDE 0110-1):2008-01 |
| Gruppo materiale isolante | I |
| Resistenza alle correnti superficiali (DIN EN 60112 (VDE 0303-11)) | CTI 600 |
| Tensione di isolamento di nominale (III/3) | 1000 V |
| Tensione impulsiva nominale (III/3) | 8 kV |
| valore minimo della distanza di isolamento in aria - campo disomogeneo (III/3) | 8 mm |
| valore minimo della distanza di isolamento superficiale (III/3) | 12,5 mm |
| Tensione di isolamento di nominale (III/2) | 1000 V |
| Tensione impulsiva nominale (III/2) | 8 kV |
| valore minimo della distanza di isolamento in aria - campo disomogeneo (III/2) | 8 mm |

1969771

<https://www.phoenixcontact.com/it/prodotti/1969771>

| | |
|---|--------|
| valore minimo della distanza di isolamento superficiale (III/2) | 8 mm |
| Tensione di isolamento di nominale (II/2) | 1000 V |
| Tensione impulsiva nominale (II/2) | 6 kV |
| valore minimo della distanza di isolamento in aria - campo disomogeneo (II/2) | 5,5 mm |
| valore minimo della distanza di isolamento superficiale (II/2) | 5,5 mm |

Condizioni ambientali e della vita elettrica

Controllo della vita elettrica

| | |
|---|---|
| Specifica di prova | DIN EN 60512-9-1 (VDE 0687-512-9-1):2010-12 |
| Tensione impulsiva verticale sul livello del mare | 9,8 kV |
| Resistività di massa R ₁ | 0,4 mΩ |
| Resistività di massa R ₂ | 0,4 mΩ |
| Cicli di manovra | 50 |
| Resistenza di isolamento tra poli contigui | > 5 MΩ |

Controllo climatico

| | |
|---|---|
| Specifica di prova | DIN EN ISO 6988:1997-03 |
| Sollecitazione per effetto della corrosione | 0,2 dm ³ SO ₂ su 300 dm ³ /40 °C/1 ciclo |
| Sollecitazione per effetto del calore | 105 °C/168 h |
| Tensione alternata fissa | 4,26 kV |

Prova vibrazioni

| | |
|--------------------------|---|
| Specifica di prova | DIN EN 60068-2-6 (VDE 0468-2-6):2008-10 |
| Frequenza | 10 - 150 - 10 Hz |
| Velocità sweep | 1 ottavo/min |
| Ampiezza | 0,35 mm (10 Hz ... 60,1 Hz) |
| Accelerazione | 5g (60,1 Hz ... 150 Hz) |
| Durata di prova per asse | 2,5 h |
| Direzioni di prova | Asse X, Y e Z |

Urti

| | |
|--------------------|---|
| Specifica di prova | DIN EN 60068-2-27 (VDE 0468-2-27):2010-02 |
| Forma d'urto | Semisinusoidale |
| Accelerazione | 30g |
| Durata urti | 18 ms |
| Direzioni di prova | Asse X, Y e Z (pos. e neg.) |

Applicazioni ferroviarie urti

| | |
|--------------------|-----------------------------|
| Accelerazione | 30g |
| Durata urti | 18 ms |
| Direzioni di prova | Asse X, Y e Z (pos. e neg.) |

Condizioni ambientali

| | |
|---|------------------|
| Temperatura ambiente (stoccaggio/trasporto) | -40 °C ... 70 °C |
| Umidità dell'aria relativa (trasporto e stoccaggio) | 30 % ... 70 % |

IPCV 16/ 2-GF-10,16 - Presa base per circuiti stampati



1969771

<https://www.phoenixcontact.com/it/prodotti/1969771>

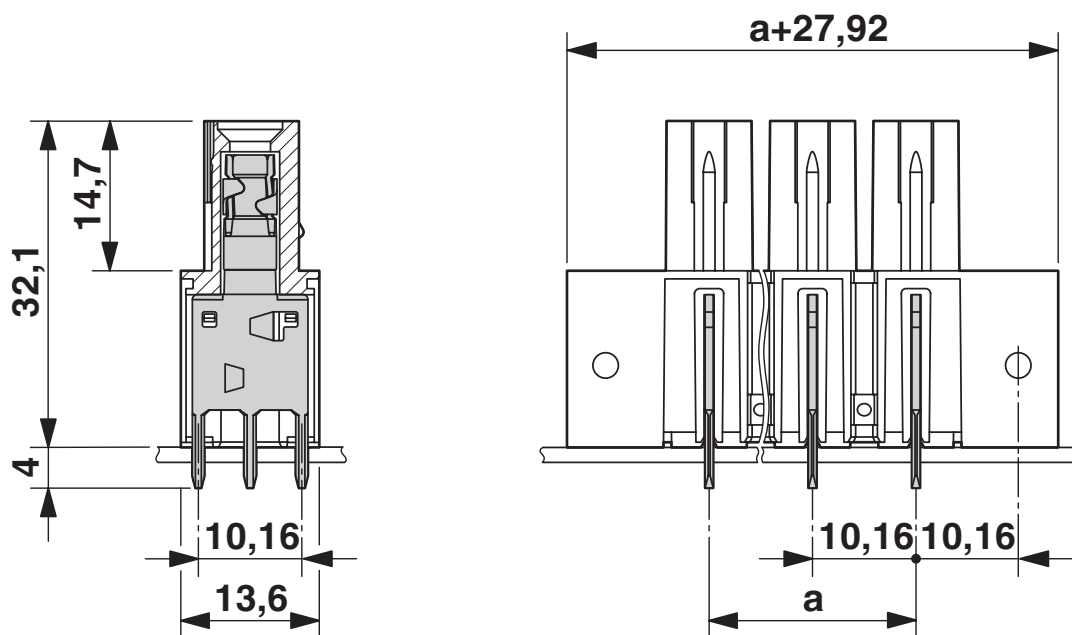
| | |
|----------------------------------|--|
| Temperatura ambiente (montaggio) | -5 °C ... 100 °C |
| Temperatura ambiente (esercizio) | -40 °C ... 105 °C (a seconda della curva di declassamento) |

Informazioni sull'imballaggio

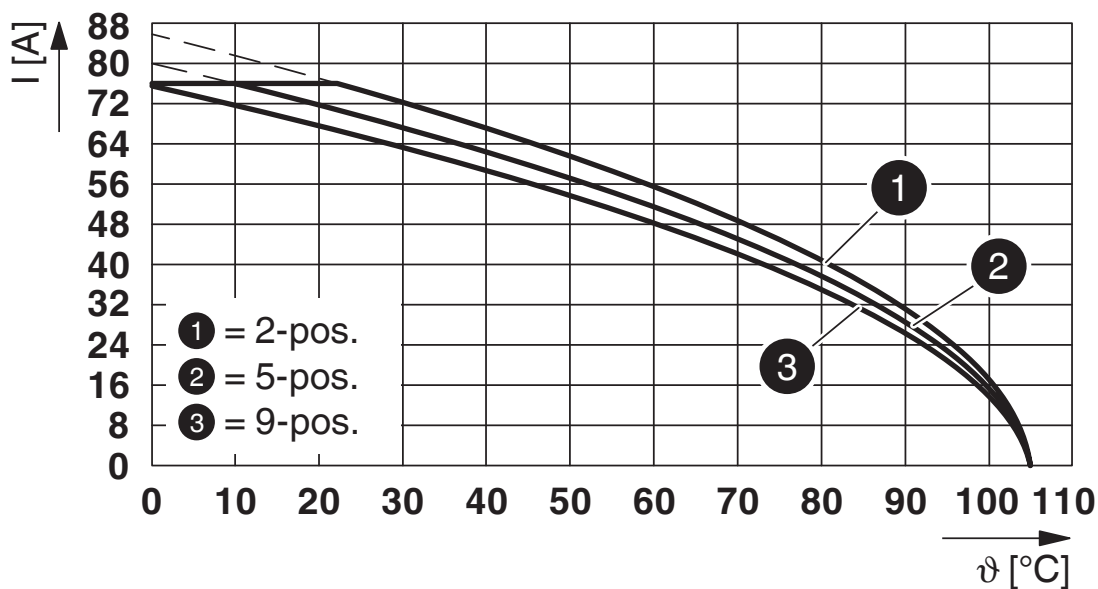
| | |
|------------|--------------------------|
| Confezione | confezionato nel cartone |
|------------|--------------------------|

Disegni

Disegno quotato

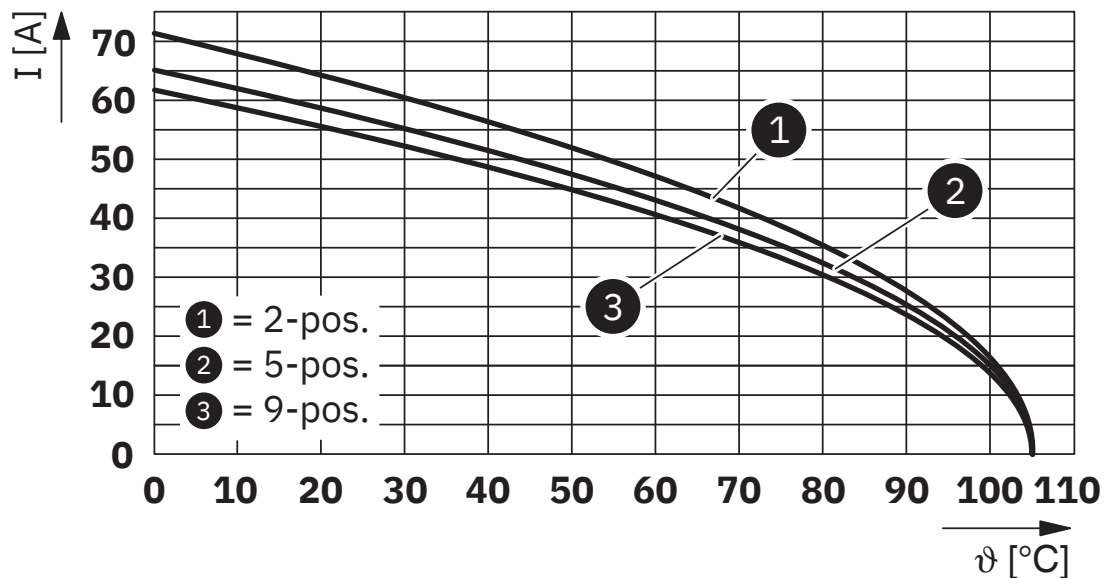


Diagramma



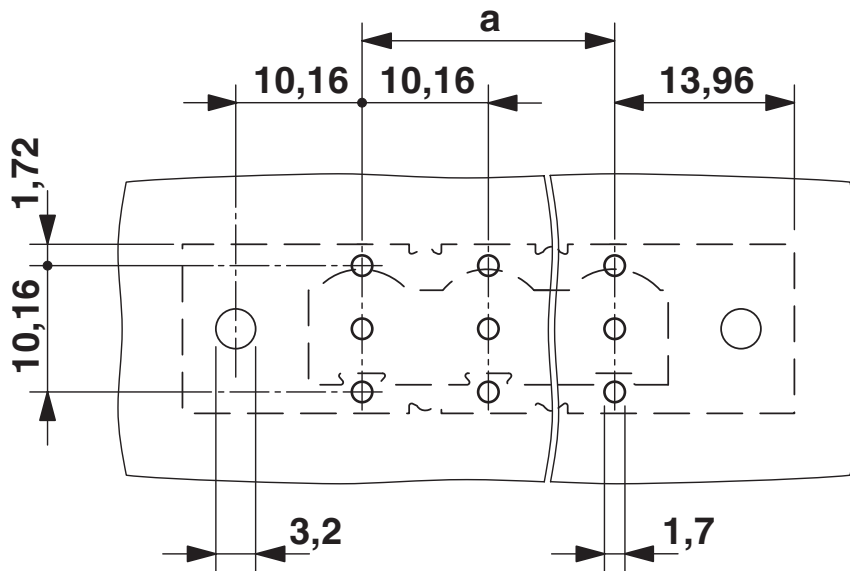
Tipo: ISPC 16/...-STF-10,16 con IPCV 16/...-GF-10,16

Diagramma



Tipo: IPC 16/...-STF-10,16 con IPCV 16/...-GF-10,16

Dima di forat./geometria di pad di saldat.




1969771

<https://www.phoenixcontact.com/it/prodotti/1969771>

Omologazioni

📄 To download certificates, visit the product detail page: <https://www.phoenixcontact.com/it/prodotti/1969771>

|  cULus Recognized ID omologazione: E60425-20040202 | | | | |
|---|-------------------------|-------------------------|-------------|----------------|
| | Tensione nominale U_N | Corrente nominale I_N | Sezione AWG | Sezione mm^2 |
| B | 300 V | 66 A | - | - |
| C | 300 V | 66 A | - | - |
| D | 600 V | 5 A | - | - |

|  Omologazione marchio VDE ID omologazione: 40055586 | | | | |
|--|-------------------------|-------------------------|-------------|----------------|
| | Tensione nominale U_N | Corrente nominale I_N | Sezione AWG | Sezione mm^2 |
| keine | 1000 V | 76 A | - | - |

1969771

<https://www.phoenixcontact.com/it/prodotti/1969771>

Classifiche

ECLASS

| | |
|-------------|----------|
| ECLASS-13.0 | 27460201 |
| ECLASS-15.0 | 27460201 |

ETIM

| | |
|-----------|----------|
| ETIM 10.0 | EC002637 |
|-----------|----------|

UNSPSC

| | |
|-------------|----------|
| UNSPSC 21.0 | 39121400 |
|-------------|----------|

1969771

<https://www.phoenixcontact.com/it/prodotti/1969771>

Environmental product compliance

EU RoHS

| | |
|---|--------------------|
| Soddisfa i requisiti della direttiva RoHS | Sì, Nessuna deroga |
|---|--------------------|

China RoHS

| | |
|--|---|
| Environment friendly use period (EFUP) | EFUP-E |
| | Nessuna sostanza pericolosa al di sopra dei valori limite |

EU REACH SVHC

| | |
|---|---|
| Avviso di sostanza candidata REACH (n. CAS) | Nessuna sostanza con una percentuale di massa maggiore dello 0,1% |
|---|---|

Phoenix Contact 2026 © - Tutti i diritti riservati
<https://www.phoenixcontact.com>

PHOENIX CONTACT S.p.a.
Via Bellini, 39/41
20095 Cusano Milanino (MI)
+39 02 660591
info_it@phoenixcontact.com