

IPC 16/ 3-GF-10,16 - Presa base per circuiti stampati



1969629

<https://www.phoenixcontact.com/it/prodotti/1969629>

Si prega di notare che i dati visualizzati in questo PDF sono stati generati dal nostro catalogo online. I dati completi sono disponibili nella documentazione per l'utente. Si applicano le condizioni generali di utilizzo per i download.



Preso base per circuiti stampati, sezione nominale: 16 mm², colore: verde, corrente nominale: 76 A, tensione di dimensionamento (III/2): 1000 V, superficie contatti: Ag, tipo di connessione del contatto: Femmina, numero dei potenziali: 3, numero di file: 1, numero poli: 3, numero di connessioni: 3, serie di prodotti: IPC 16/...-GF, passo: 10,16 mm, montaggio: Saldatura a onde, layout pin: Pinning lineare, lunghezza pin [P]: 4 mm, numero di pin di saldatura per potenziale: 3, sistema di spine: COMBICON PC 16, Orientamento pin d'inserimento: Standard, bloccaggio: Bloccaggio a vite, tipo di fissaggio: Flangia filettata, tipo di confezione: confezionato nel cartone

I vantaggi

- Principio di montaggio noto che favorisce l'uso di inserto internazionale
- Massima flessibilità nel design del dispositivo: un elemento base per connettori con diverse tecniche di collegamento
- Elemento base invertito con contatti femmina per uscite apparecchio con protezione antinfortunistica o per collegamento circuito stampato-circuito stampato
- Flangia avvitabile per la massima stabilità meccanica
- Molla in acciaio invertita per maggiore sicurezza in caso di variazioni di temperatura e potenza

Dati commerciali

Codice articolo	1969629
Pezzi/conf.	50 Pezzi
Quantità di ordinazione minima	50 Pezzi
Codice vendita	AAESCB
Codice prodotto	AAESCB
GTIN	4017918943868
Peso per pezzo (confezione inclusa)	15,36 g
Peso per pezzo (confezione esclusa)	14,027 g
Numero tariffa doganale	85366990
Paese di origine	PL

Dati tecnici

Caratteristiche articolo

Tipo di prodotto	Pres a base per circuiti stampati
Famiglia di prodotti	IPC 16/..-GF
Linea di prodotti	COMBICON Connectors XL
Tipo	Invertita
Numero di poli	3
Passo	10,16 mm
Numero collegamenti	3
Numero di file	1
Numero dei potenziali	3
Tipo di fissaggio	Flangia filettata
Layout pin	Pinning lineare
Numero di pin di saldatura per potenziale	3

Caratteristiche elettriche

Caratteristiche

Corrente nominale I_N	76 A
Tensione nominale U_N	1000 V
Resistenza di contatto	0,3 m Ω
Tensione di dimensionamento (III/3)	1000 V
Tensione impulsiva di dimensionamento (III/3)	8 kV
Tensione di dimensionamento (III/2)	1000 V
Tensione impulsiva di dimensionamento (III/2)	8 kV
Tensione di dimensionamento (II/2)	1000 V
Tensione impulsiva di dimensionamento (II/2)	6 kV

Montaggio

Tipo di montaggio	Saldatura a onde
Layout pin	Pinning lineare

Flangia

Coppia di serraggio	0,3 Nm
---------------------	--------

Fissaggio sul circuito stampato

Coppia di serraggio	0,3 Nm
Vite	1705449 DFK-PC 16-SS

Indicazioni materiale

Indicazioni materiale - contatti

Nota	Conforme a WEEE/RoHS, senza materiali filiformi secondo IEC 60068-2-82/JEDEC JESD 201
Materiale contatto	Lega Cu

IPC 16/ 3-GF-10,16 - Presa base per circuiti stampati



1969629

<https://www.phoenixcontact.com/it/prodotti/1969629>

Finitura superficiale	completely silver-plated
Superficie metallica zona di contatto (strato superficiale)	Argento (4 µm - 8 µm Ag)
Superficie metallica area di saldatura (strato superficiale)	Argento (4 µm - 8 µm Ag)

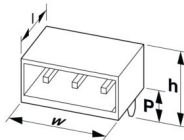
Indicazioni materiale - custodia

Colore (Custodia)	verde (6021)
Materiale isolante	PA
Gruppo materiale isolante	I
CTI secondo IEC 60112	600
Classe di combustibilità a norma UL 94	V0
Indice di infiammabilità del filamento GWFI secondo EN 60695-2-12	850
Temperatura di accensione del filamento GWIT secondo EN 60695-2-13	775
Temperatura della prova di durezza Brinell secondo EN 60695-10-2	125 °C

Note

Nota per il funzionamento	Secondo la norma DIN EN 61984, i connettori COMBICON sono connettori senza potenza commutabile (COC). Per un utilizzo conforme alla destinazione d'uso non devono essere inseriti o scollegati quando sono ancora sotto tensione o sotto carico.
---------------------------	--

Dimensioni

Disegno quotato	
Passo	10,16 mm
Larghezza [w]	48,24 mm
Altezza [h]	17,6 mm
Lunghezza [l]	32,05 mm
Altezza di installazione	13,6 mm
Lunghezza codoli a saldare [P]	4 mm
Dimensioni dei codoli	0,8 x 1,2 mm

Design del circuito stampato

Distanza codoli	10,16 mm
Diametro foro	1,7 mm

Controlli meccanici

Controllo visivo

Specifica di prova	DIN EN 60512-1-1:2003-01
Risultato	Prova superata

1969629

<https://www.phoenixcontact.com/it/prodotti/1969629>

Controllo dimensionale

Specifica di prova	DIN EN 60512-1-2:2003-01
Risultato	Prova superata

Resistenza delle scritte

Specifica di prova	DIN EN 60068-2-70:1996-07
Risultato	Prova superata

Polarizzazione e codifica

Specifica di prova	DIN EN 60512-13-5:2006-11
Risultato	Prova superata

Portacontatti in uso

Specifica di prova	DIN EN 60512-15-1:2009-03
Settori d'applicazione portacontatti Applicazione >20 N	Prova superata

Forza di inserzione/trazione

Specifica di prova	DIN EN 60512-13-2:2006-11
Risultato	Prova superata
Numero di cicli	50
Forza di inserzione per polo circa	12 N
Forza di trazione per polo circa	11 N

Controlli elettrici

Prova termica | Gruppo di controllo C

Specifica di prova	DIN EN 60512-5-1:2003-01
Numero di poli testati	9

Resistenza di isolamento

Specifica di prova	DIN EN 60512-3-1:2003-01
Resistenza di isolamento tra poli contigui	> 5 MΩ

Distanze di isolamento in aria e superficiale |

Specifica di prova	DIN EN 60664-1 (VDE 0110-1):2008-01
Gruppo materiale isolante	I
Resistenza alle correnti superficiali (DIN EN 60112 (VDE 0303-11))	CTI 600
Tensione di isolamento di nominale (III/3)	1000 V
Tensione impulsiva nominale (III/3)	8 kV
valore minimo della distanza di isolamento in aria - campo disomogeneo (III/3)	8 mm
valore minimo della distanza di isolamento superficiale (III/3)	12,5 mm
Tensione di isolamento di nominale (III/2)	1000 V
Tensione impulsiva nominale (III/2)	8 kV
valore minimo della distanza di isolamento in aria - campo disomogeneo (III/2)	8 mm

1969629

<https://www.phoenixcontact.com/it/prodotti/1969629>

valore minimo della distanza di isolamento superficiale (III/2)	8 mm
Tensione di isolamento di nominale (II/2)	1000 V
Tensione impulsiva nominale (II/2)	6 kV
valore minimo della distanza di isolamento in aria - campo disomogeneo (II/2)	5,5 mm
valore minimo della distanza di isolamento superficiale (II/2)	5,5 mm

Condizioni ambientali e della vita elettrica

Controllo della vita elettrica

Specifica di prova	DIN EN 60512-9-1 (VDE 0687-512-9-1):2010-12
Tensione impulsiva verticale sul livello del mare	9,8 kV
Resistività di massa R ₁	0,3 mΩ
Resistività di massa R ₂	0,3 mΩ
Cicli di manovra	50
Resistenza di isolamento tra poli contigui	> 5 MΩ

Controllo climatico

Specifica di prova	DIN EN ISO 6988:1997-03
Sollecitazione per effetto della corrosione	0,2 dm ³ SO ₂ su 300 dm ³ /40 °C/1 ciclo
Sollecitazione per effetto del calore	105 °C/168 h
Tensione alternata fissa	4,26 kV

Prova vibrazioni

Specifica di prova	DIN EN 60068-2-6 (VDE 0468-2-6):2008-10
Frequenza	10 - 150 - 10 Hz
Velocità sweep	1 ottavo/min
Ampiezza	0,35 mm (10 Hz ... 60,1 Hz)
Accelerazione	5g (60,1 Hz ... 150 Hz)
Durata di prova per asse	2,5 h
Direzioni di prova	Asse X, Y e Z

Urti

Specifica di prova	DIN EN 60068-2-27 (VDE 0468-2-27):2010-02
Forma d'urto	Semisinusoidale
Accelerazione	30g
Durata urti	18 ms
Direzioni di prova	Asse X, Y e Z (pos. e neg.)

Applicazioni ferroviarie urti

Accelerazione	30g
Durata urti	18 ms
Direzioni di prova	Asse X, Y e Z (pos. e neg.)

Condizioni ambientali

Temperatura ambiente (stoccaggio/trasporto)	-40 °C ... 70 °C
Umidità dell'aria relativa (trasporto e stoccaggio)	30 % ... 70 %

IPC 16/ 3-GF-10,16 - Presa base per circuiti stampati



1969629

<https://www.phoenixcontact.com/it/prodotti/1969629>

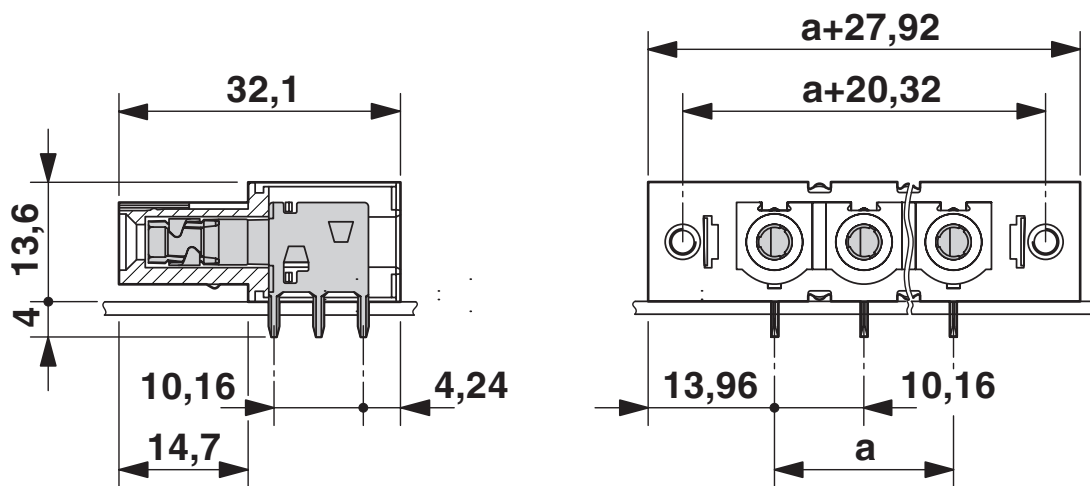
Temperatura ambiente (montaggio)	-5 °C ... 100 °C
Temperatura ambiente (esercizio)	-40 °C ... 105 °C (a seconda della curva di declassamento)

Informazioni sull'imballaggio

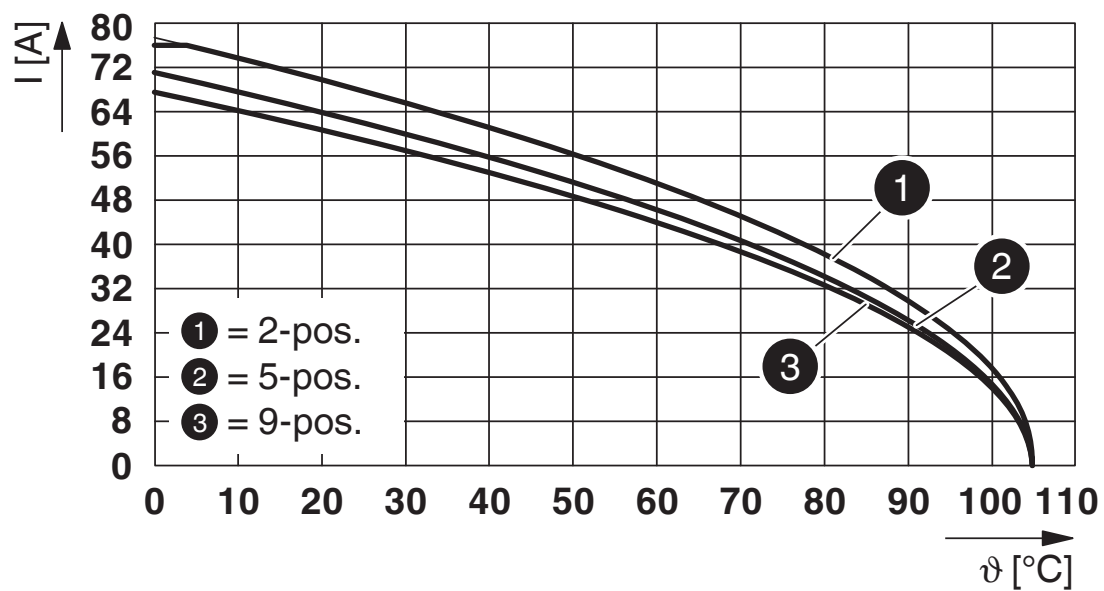
Confezione	confezionato nel cartone
------------	--------------------------

Disegni

Disegno quotato

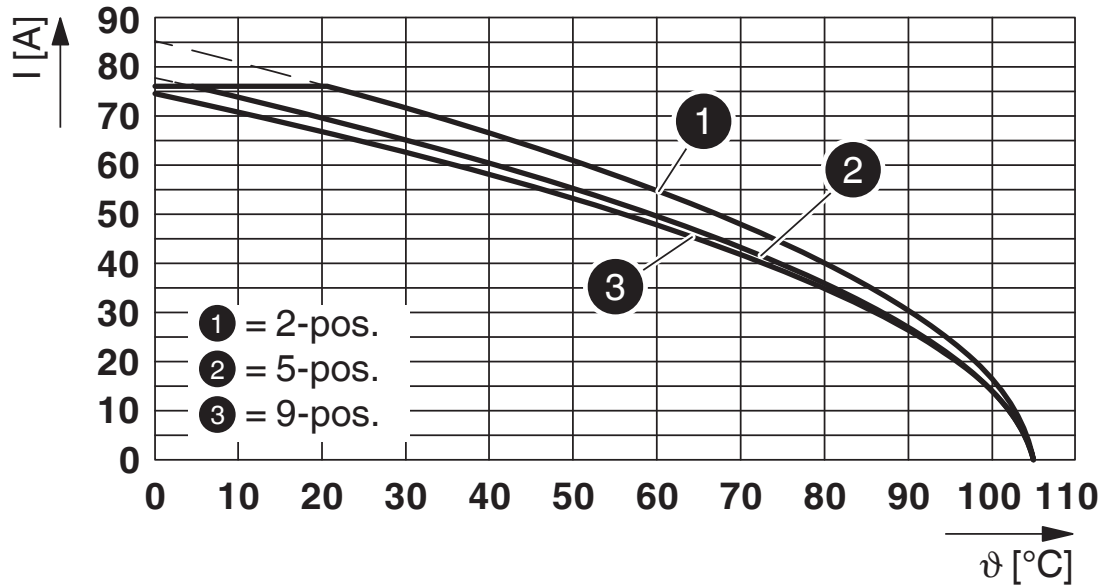


Diagramma



Tipo: PC industriale 16/...-STF-10,16 con PC industriale 16/...-GF-10,16

Diagramma




Tipo: ISPC 16/...-STF-10,16 con PC industriale 16/...-GF-10,16


1969629

<https://www.phoenixcontact.com/it/prodotti/1969629>

Omologazioni

 To download certificates, visit the product detail page: <https://www.phoenixcontact.com/it/prodotti/1969629>

 cULus Recognized ID omologazione: E60425-20040202				
	Tensione nominale U_N	Corrente nominale I_N	Sezione AWG	Sezione mm^2
B	300 V	66 A	-	-
C	300 V	66 A	-	-
D	600 V	5 A	-	-

 Omologazione marchio VDE ID omologazione: 40055586				
	Tensione nominale U_N	Corrente nominale I_N	Sezione AWG	Sezione mm^2
keine	1000 V	76 A	-	-

1969629

<https://www.phoenixcontact.com/it/prodotti/1969629>

Classifiche

ECLASS

ECLASS-13.0	27460201
ECLASS-15.0	27460201

ETIM

ETIM 10.0	EC002637
-----------	----------

UNSPSC

UNSPSC 21.0	39121400
-------------	----------

1969629

<https://www.phoenixcontact.com/it/prodotti/1969629>

Environmental product compliance

EU RoHS

Soddisfa i requisiti della direttiva RoHS

Sì, Nessuna deroga

China RoHS

Environment friendly use period (EFUP)

EFUP-E

Nessuna sostanza pericolosa al di sopra dei valori limite

EU REACH SVHC

Avviso di sostanza candidata REACH (n. CAS)

Nessuna sostanza con una percentuale di massa maggiore dello 0,1%

Phoenix Contact 2026 © - Tutti i diritti riservati

<https://www.phoenixcontact.com>

PHOENIX CONTACT S.p.a.

Via Bellini, 39/41

20095 Cusano Milanino (MI)

+39 02 660591

info_it@phoenixcontact.com