

MC 0,5/11-G-2,5 THT - Presa base per circuiti stampati



1963515

<https://www.phoenixcontact.com/it/prodotti/1963515>

Si prega di notare che i dati visualizzati in questo PDF sono stati generati dal nostro catalogo online. I dati completi sono disponibili nella documentazione per l'utente. Si applicano le condizioni generali di utilizzo per i download.



La figura illustra la versione a 10 poli dell'articolo

Preso base per circuiti stampati, sezione nominale: 0,5 mm², colore: nero, corrente nominale: 4 A, tensione di dimensionamento (III/2): 160 V, superficie contatti: Sn, tipo di connessione del contatto: Spina, numero dei potenziali: 11, numero di file: 1, numero poli: 11, numero di connessioni: 11, serie di prodotti: MC 0,5/..-G-THT, passo: 2,5 mm, montaggio: Saldatura TTHR / ad onde, layout pin: Pinning lineare, lunghezza pin [P]: 3,8 mm, numero di pin di saldatura per potenziale: 1, sistema di spine: COMBICON FK-MC 0,5, Orientamento pin d'inserimento: Standard, bloccaggio: assente, tipo di fissaggio: assente, tipo di confezione: confezionato nel cartone, Le informazioni per l'utente e le proposte di progettazione per la tecnologia Through Hole Reflow sono indicate nella pagina: Download

I vantaggi

- Strutturato per l'integrazione nel processo di saldatura SMT

Dati commerciali

| | |
|-------------------------------------|---|
| Codice articolo | 1963515 |
| Pezzi/conf. | 50 Pezzi |
| Quantità di ordinazione minima | 50 Pezzi |
| Nota | Produzione su ordinazione (non è possibile effettuare resi) |
| Codice vendita | AAATGA |
| Codice prodotto | AAATGA |
| GTIN | 4017918912338 |
| Peso per pezzo (confezione inclusa) | 4,1 g |
| Peso per pezzo (confezione esclusa) | 2,942 g |
| Numero tariffa doganale | 85366990 |
| Paese di origine | GR |

Dati tecnici

Caratteristiche articolo

| | |
|---|--|
| Tipo di prodotto | Pres a base per circuiti stampati |
| Famiglia di prodotti | MC 0,5/..-G-THT |
| Linea di prodotti | COMBICON Connectors XS |
| Tipo | Componente adatto alle soluzioni Through Hole Reflow |
| Numero di poli | 11 |
| Passo | 2,5 mm |
| Numero collegamenti | 11 |
| Numero di file | 1 |
| Numero dei potenziali | 11 |
| Tipo di fissaggio | assente |
| Layout pin | Pinning lineare |
| Numero di pin di saldatura per potenziale | 1 |

Caratteristiche elettriche

Caratteristiche

| | |
|---|--------------|
| Corrente nominale I_N | 4 A |
| Tensione nominale U_N | 160 V |
| Resistenza di contatto | 2 m Ω |
| Tensione di dimensionamento (III/3) | 32 V |
| Tensione impulsiva di dimensionamento (III/3) | 1,5 kV |
| Tensione di dimensionamento (III/2) | 160 V |
| Tensione impulsiva di dimensionamento (III/2) | 2,5 kV |
| Tensione di dimensionamento (II/2) | 160 V |
| Tensione impulsiva di dimensionamento (II/2) | 1,5 kV |

Montaggio

| | |
|-------------------|--------------------------|
| Tipo di montaggio | Saldatura TTHR / ad onde |
| Layout pin | Pinning lineare |

Istruzioni di lavorazione

| | |
|----------------------------------|-------------------------|
| Processo | Saldatura reflow/a onde |
| Moisture Sensitive Level | MSL 3 |
| Classification Temperature T_c | 245 °C |
| Cicli di saldatura reflow | 3 |

Indicazioni materiale

Indicazioni materiale - contatti

| | |
|--------------------|---|
| Nota | Conforme a WEEE/RoHS, senza materiali filiformi secondo IEC 60068-2-82/JEDEC JESD 201 |
| Materiale contatto | Lega Cu |

MC 0,5/11-G-2,5 THT - Presa base per circuiti stampati



1963515

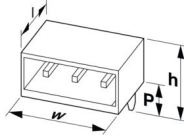
<https://www.phoenixcontact.com/it/prodotti/1963515>

| | |
|--|-------------------------|
| Finitura superficiale | stagnatura galvanica |
| Superficie metallica zona di contatto (strato superficiale) | Stagno (3 µm - 5 µm Sn) |
| Superficie metallica zona di contatto (strato intermedio) | Nichel (1 µm - 3 µm Ni) |
| Superficie metallica area di saldatura (strato superficiale) | Stagno (3 µm - 5 µm Sn) |
| Superficie metallica area di saldatura (strato intermedio) | Nichel (1 µm - 3 µm Ni) |

Indicazioni materiale - custodia

| | |
|--|-------------|
| Colore (Custodia) | nero (9005) |
| Materiale isolante | PA |
| Gruppo materiale isolante | IIIa |
| CTI secondo IEC 60112 | 250 |
| Classe di combustibilità a norma UL 94 | V0 |
| Indice di infiammabilità del filamento GWFI secondo EN 60695-2-12 | 850 |
| Temperatura di accensione del filamento GWIT secondo EN 60695-2-13 | 775 |
| Temperatura della prova di durezza Brinell secondo EN 60695-10-2 | 125 °C |

Dimensioni

| | |
|--------------------------------|--|
| Disegno quotato |  |
| Passo | 2,5 mm |
| Larghezza [w] | 29,4 mm |
| Altezza [h] | 11,9 mm |
| Lunghezza [l] | 10,1 mm |
| Altezza di installazione | 8,1 mm |
| Lunghezza codoli a saldare [P] | 3,8 mm |
| Dimensioni dei codoli | 0,8 x 0,8 mm |

Design del circuito stampato

| | |
|---------------|--------|
| Diametro foro | 1,4 mm |
|---------------|--------|

Controlli meccanici

Controllo visivo

| | |
|--------------------|--------------------------|
| Specifica di prova | DIN EN 60512-1-1:2003-01 |
| Risultato | Prova superata |

Controllo dimensionale

| | |
|--------------------|--------------------------|
| Specifica di prova | DIN EN 60512-1-2:2003-01 |
| Risultato | Prova superata |

Resistenza delle scritte

1963515

<https://www.phoenixcontact.com/it/prodotti/1963515>

| | |
|--------------------|---------------------------|
| Specifica di prova | DIN EN 60068-2-70:1996-07 |
| Risultato | Prova superata |

Polarizzazione e codifica

| | |
|--------------------|---------------------------|
| Specifica di prova | DIN EN 60512-13-5:2006-11 |
| Risultato | Prova superata |

Portacontatti in uso

| | |
|--|---------------------------|
| Specifica di prova | DIN EN 60512-15-1:2009-03 |
| Settori d'applicazione portacontatti Applicazione >20 N | Prova superata |

Forza di inserzione/trazione

| | |
|------------------------------------|---------------------------|
| Specifica di prova | DIN EN 60512-13-2:2006-11 |
| Risultato | Prova superata |
| Numero di cicli | 25 |
| Forza di inserzione per polo circa | 8 N |
| Forza di trazione per polo circa | 6 N |

Controlli elettrici

Prova termica | Gruppo di controllo C

| | |
|------------------------|--------------------------|
| Specifica di prova | DIN EN 60512-5-1:2003-01 |
| Numero di poli testati | 12 |

Resistenza di isolamento

| | |
|--|--------------------------|
| Specifica di prova | DIN EN 60512-3-1:2003-01 |
| Resistenza di isolamento tra poli contigui | $10^{12} \Omega$ |

Distanze di isolamento in aria e superficiale |

| | |
|--|-------------------------------------|
| Specifica di prova | DIN EN 60664-1 (VDE 0110-1):2008-01 |
| Gruppo materiale isolante | IIIa |
| Resistenza alle correnti superficiali (DIN EN 60112 (VDE 0303-11)) | CTI 250 |
| Tensione di isolamento di nominale (III/3) | 32 V |
| Tensione impulsiva nominale (III/3) | 1,5 kV |
| valore minimo della distanza di isolamento in aria - campo disomogeneo (III/3) | 0,8 mm |
| valore minimo della distanza di isolamento superficiale (III/3) | 1,3 mm |
| Tensione di isolamento di nominale (III/2) | 160 V |
| Tensione impulsiva nominale (III/2) | 2,5 kV |
| valore minimo della distanza di isolamento in aria - campo disomogeneo (III/2) | 1,5 mm |
| valore minimo della distanza di isolamento superficiale (III/2) | 1,6 mm |
| Tensione di isolamento di nominale (II/2) | 160 V |
| Tensione impulsiva nominale (II/2) | 1,5 kV |
| valore minimo della distanza di isolamento in aria - campo disomogeneo (II/2) | 0,5 mm |

| | |
|--|--------|
| valore minimo della distanza di isolamento superficiale (II/2) | 1,6 mm |
|--|--------|

Condizioni ambientali e della vita elettrica

Controllo della vita elettrica

| | |
|---|---|
| Specifica di prova | DIN EN 60512-9-1 (VDE 0687-512-9-1):2010-12 |
| Tensione impulsiva verticale sul livello del mare | 2,95 kV |
| Resistività di massa R ₁ | 2 mΩ |
| Resistività di massa R ₂ | 2,2 mΩ |
| Cicli di manovra | 25 |

Controllo climatico

| | |
|---|---|
| Specifica di prova | DIN EN ISO 6988:1997-03 |
| Sollecitazione per effetto della corrosione | 0,2 dm ³ SO ₂ su 300 dm ³ /40 °C/1 ciclo |
| Sollecitazione per effetto del calore | 100 °C/168 h |
| Tensione alternata fissa | 1,39 kV |

Prova vibrazioni

| | |
|--------------------------|---|
| Specifica di prova | DIN EN 60068-2-6 (VDE 0468-2-6):2008-10 |
| Frequenza | 10 - 150 - 10 Hz |
| Velocità sweep | 1 ottavo/min |
| Ampiezza | 0,35 mm (10 Hz ... 60,1 Hz) |
| Accelerazione | 5g (60,1 Hz ... 150 Hz) |
| Durata di prova per asse | 2,5 h |
| Direzioni di prova | Asse X, Y e Z |

Condizioni ambientali

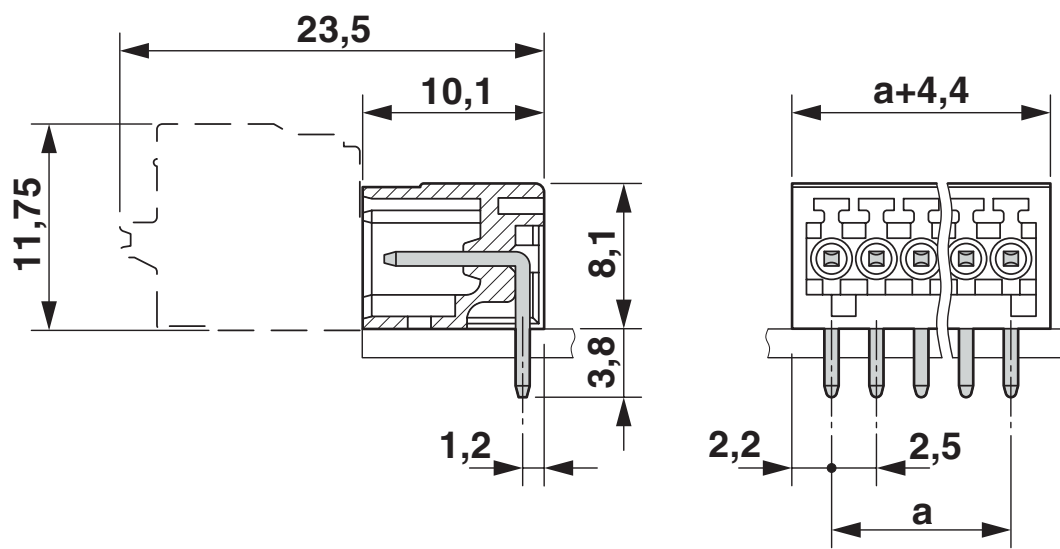
| | |
|---|--|
| Temperatura ambiente (stoccaggio/trasporto) | -40 °C ... 70 °C |
| Umidità dell'aria relativa (trasporto e stoccaggio) | 30 % ... 70 % |
| Temperatura ambiente (montaggio) | -5 °C ... 100 °C |
| Temperatura ambiente (esercizio) | -40 °C ... 100 °C (a seconda della curva di declassamento) |

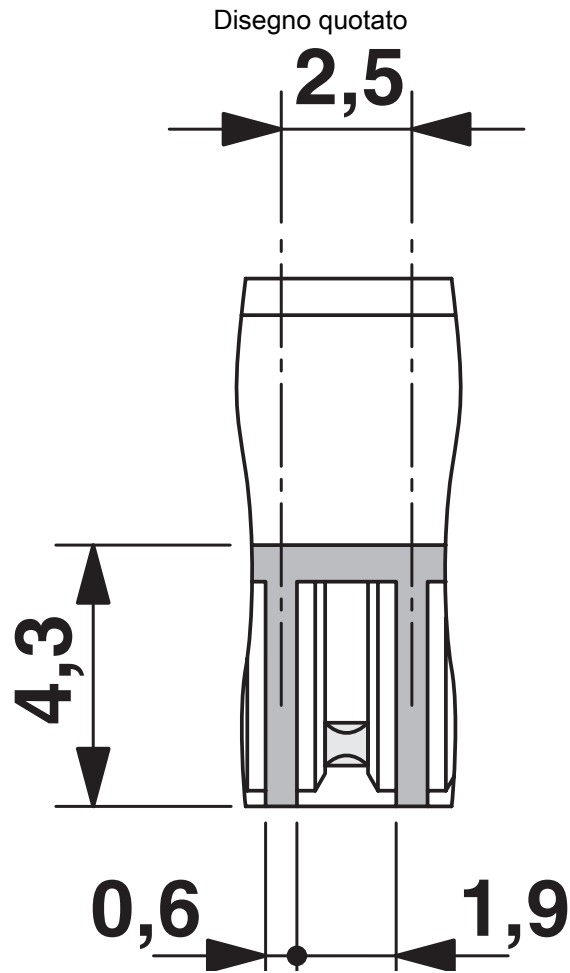
Informazioni sull'imballaggio

| | |
|-------------------------|--------------------------|
| Confezione | confezionato nel cartone |
| Tipo di confezionamento | Dry bag |

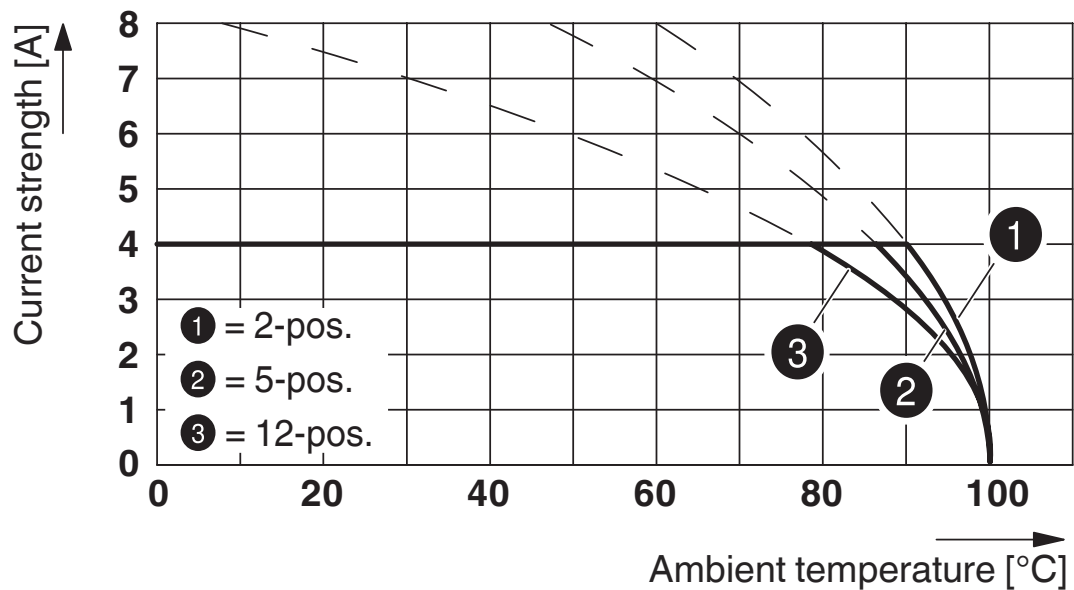
Disegni

Disegno quotato





Diagramma



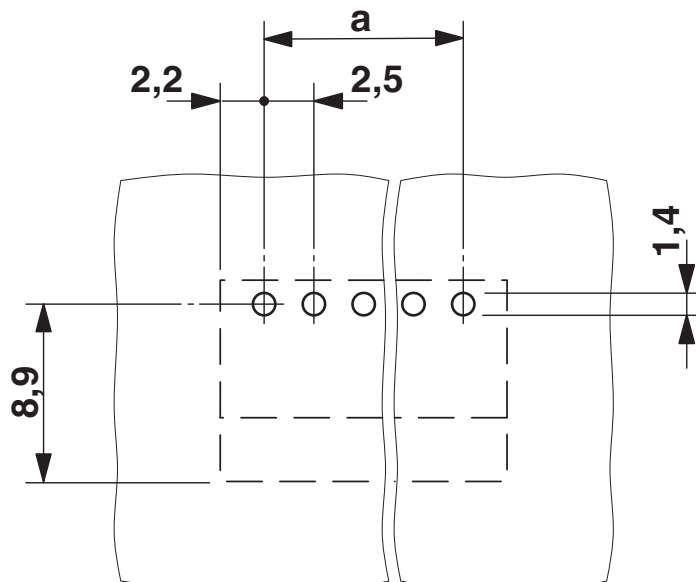
MC 0,5/11-G-2,5 THT - Presa base per circuiti stampati



1963515

<https://www.phoenixcontact.com/it/prodotti/1963515>

Dima di forat./geometria di pad di saldat.



1963515

<https://www.phoenixcontact.com/it/prodotti/1963515>

Omologazioni

📄 To download certificates, visit the product detail page: <https://www.phoenixcontact.com/it/prodotti/1963515>

|  cULus Recognized ID omologazione: E60425-19990913 | | | | |
|---|-------------------------|-------------------------|-------------|----------------|
| | Tensione nominale U_N | Corrente nominale I_N | Sezione AWG | Sezione mm^2 |
| B | 125 V | 4 A | - | - |

|  Perizia VDE con monitoraggio produzione ID omologazione: 40013394 | | | | |
|---|-------------------------|-------------------------|-------------|----------------|
| | Tensione nominale U_N | Corrente nominale I_N | Sezione AWG | Sezione mm^2 |
| keine | 32 V | 4 A | - | - |

1963515

<https://www.phoenixcontact.com/it/prodotti/1963515>

Classifiche

ECLASS

| | |
|-------------|----------|
| ECLASS-13.0 | 27460201 |
| ECLASS-15.0 | 27460201 |

ETIM

| | |
|-----------|----------|
| ETIM 10.0 | EC002637 |
|-----------|----------|

UNSPSC

| | |
|-------------|----------|
| UNSPSC 21.0 | 39121400 |
|-------------|----------|

1963515

<https://www.phoenixcontact.com/it/prodotti/1963515>

Environmental product compliance

EU RoHS

| | |
|---|--------------------|
| Soddisfa i requisiti della direttiva RoHS | Sì, Nessuna deroga |
|---|--------------------|

China RoHS

| | |
|--|---|
| Environment friendly use period (EFUP) | EFUP-E |
| | Nessuna sostanza pericolosa al di sopra dei valori limite |

EU REACH SVHC

| | |
|---|---|
| Avviso di sostanza candidata REACH (n. CAS) | Nessuna sostanza con una percentuale di massa maggiore dello 0,1% |
|---|---|

EF3.1 Cambiamento climatico

| | |
|---------|---------------|
| CO2e kg | 0,035 kg CO2e |
|---------|---------------|

Phoenix Contact 2026 © - Tutti i diritti riservati

<https://www.phoenixcontact.com>

PHOENIX CONTACT S.p.a.

Via Bellini, 39/41

20095 Cusano Milanino (MI)

+39 02 660591

info_it@phoenixcontact.com