

PT 1,5/ 5-PVH-5,0-A - Connettore per circuiti stampati



1935048

<https://www.phoenixcontact.com/it/prodotti/1935048>

Si prega di notare che i dati visualizzati in questo PDF sono stati generati dal nostro catalogo online. I dati completi sono disponibili nella documentazione per l'utente. Si applicano le condizioni generali di utilizzo per i download.



Connettore per circuiti stampati, sezione nominale: 1,5 mm², colore: verde, corrente nominale: 12 A, tensione di dimensionamento (III/2): 400 V, superficie contatti: Sn, tipo di connessione del contatto: Femmina, numero dei potenziali: 5, numero di file: 1, numero poli: 5, numero di connessioni: 5, serie di prodotti: PT 1,5/..-PVH-A, passo: 5 mm, tipo di connessione: Connessione a vite con staffa per la schermatura dei cavi, forma di attacco delle viti: H1L Philipps Recess con fessura longitudinale, direzione di collegamento conduttore/scheda: 0 °, sistema di spine: COMBICON PST 1,3, bloccaggio: assente, tipo di fissaggio: assente, tipo di confezione: confezionato nel cartone

I vantaggi

- Principio di connessione noto che favorisce l'uso di inserto internazionale
- Riscaldamento ridotto grazie alla massima forza di contatto
- Ampia capacità di collegamento grazie alla rettangolarità del vano del morsetto
- Consente la connessione di due conduttori
- Possibilità di collegamento orizzontale e verticale per un ottimale passaggio dei cavi
- I circuiti stampati equipaggiati consentono agli articoli di essere collegati in serie sul passo, in modo flessibile e salvaspazio

Dati commerciali

Codice articolo	1935048
Pezzi/conf.	100 Pezzi
Quantità di ordinazione minima	100 Pezzi
Codice vendita	AABAJC
Codice prodotto	AABAJC
GTIN	4017918916817
Peso per pezzo (confezione inclusa)	6,213 g
Peso per pezzo (confezione esclusa)	5,682 g
Numero tariffa doganale	85366990
Paese di origine	CN

1935048

<https://www.phoenixcontact.com/it/prodotti/1935048>

Dati tecnici

Caratteristiche articolo

Tipo di prodotto	Connettore per circuiti stampati
Famiglia di prodotti	PT 1,5/...-PVH-A
Linea di prodotti	COMBICON Connectors S
Tipo	Blocco di morsetti per circuiti stampati
Numero di poli	5
Passo	5 mm
Numero collegamenti	5
Numero di file	1
Numero dei potenziali	5
Tipo di fissaggio	assente

Caratteristiche elettriche

Caratteristiche

Corrente nominale I_N	12 A
Tensione nominale U_N	400 V
Tensione di dimensionamento (III/3)	250 V
Tensione impulsiva di dimensionamento (III/3)	4 kV
Tensione di dimensionamento (III/2)	400 V
Tensione impulsiva di dimensionamento (III/2)	4 kV
Tensione di dimensionamento (II/2)	630 V
Tensione impulsiva di dimensionamento (II/2)	4 kV

Dati di collegamento

Tecnologia di connessione

Tipo	Blocco di morsetti per circuiti stampati
Sistema di connettori	COMBICON PST 1,3
Sezione nominale	1,5 mm ²
Tipo di connessione del contatto	Femmina

Bloccaggio

Tipo di bloccaggio	assente
Tipo di fissaggio	assente

Connessione conduttori

Collegamento	Connessione a vite con staffa per la schermatura dei cavi
Direzione di collegamento conduttore/scheda	0 °
Sezione conduttore rigida	0,2 mm ² ... 2,5 mm ²
Sezione conduttore flessibile	0,2 mm ² ... 2,5 mm ²
Sezione conduttore AWG	26 ... 14
Sezione del conduttore flessibile con capocorda senza collare in plastica	0,25 mm ² ... 1,5 mm ²

PT 1,5/ 5-PVH-5,0-A - Connettore per circuiti stampati



1935048

<https://www.phoenixcontact.com/it/prodotti/1935048>

Sezione conduttore flessibile con capocorda montato e collare in plastica	0,25 mm ² ... 1,5 mm ²
2 conduttori di sezione identica rigidi	0,2 mm ² ... 0,75 mm ²
2 conduttori di sezione identica flessibili	0,2 mm ² ... 0,75 mm ²
2 conduttori della stessa sezione flessibili con puntalino senza collare in plastica	0,25 mm ² ... 0,34 mm ²
2 conduttori di sezione identica flessibili con puntalino TWIN con collare in plastica	0,5 mm ² ... 0,75 mm ²
Lunghezza del tratto da spelare	5 mm
Testa della vite del tipo di apparecchio	Phillips Recess con fessura longitudinale (H1L)
Coppia di serraggio	0,4 Nm ... 0,4 Nm

Indicazioni materiale

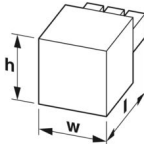
Indicazioni materiale - contatti

Nota	Conforme a WEEE/RoHS, senza materiali filiformi secondo IEC 60068-2-82/JEDEC JESD 201
Materiale contatto	Lega Cu
Superficie metallica punto di connessione (strato superficiale)	Stagno (4 µm - 8 µm Sn)
Superficie metallica zona di contatto (strato superficiale)	Stagno (4 µm - 8 µm Sn)

Indicazioni materiale - custodia

Colore (Custodia)	verde (6021)
Materiale isolante	PA
Gruppo materiale isolante	I
CTI secondo IEC 60112	600
Classe di combustibilità a norma UL 94	V0
Indice di infiammabilità del filamento GWFI secondo EN 60695-2-12	850
Temperatura di accensione del filamento GWIT secondo EN 60695-2-13	775
Temperatura della prova di durezza Brinell secondo EN 60695-10-2	125 °C

Dimensioni

Disegno quotato	
Passo	5 mm
Larghezza [w]	25 mm
Altezza [h]	11,4 mm
Lunghezza [l]	15 mm

Condizioni ambientali e della vita elettrica

PT 1,5/ 5-PVH-5,0-A - Connettore per circuiti stampati



1935048

<https://www.phoenixcontact.com/it/prodotti/1935048>

Condizioni ambientali

Temperatura ambiente (stoccaggio/trasporto)	-40 °C ... 70 °C
Umidità dell'aria relativa (trasporto e stoccaggio)	30 % ... 70 %
Temperatura ambiente (montaggio)	-5 °C ... 100 °C
Temperatura ambiente (esercizio)	-40 °C ... 100 °C (a seconda della curva di declassamento)

Controlli elettrici

Distanze di isolamento in aria e superficiale |

Specifica di prova	DIN EN 60664-1 (VDE 0110-1):2008-01
Gruppo materiale isolante	I
Resistenza alle correnti superficiali (DIN EN 60112 (VDE 0303-11))	CTI 600
Tensione di isolamento di nominale (III/3)	250 V
Tensione impulsiva nominale (III/3)	4 kV
valore minimo della distanza di isolamento in aria - campo disomogeneo (III/3)	3 mm
valore minimo della distanza di isolamento superficiale (III/3)	3,2 mm
Nota sulla sezione di collegamento	In caso di conduttore collegato di 2,5 mm ² (rigido).
Tensione di isolamento di nominale (III/2)	400 V
Tensione impulsiva nominale (III/2)	4 kV
valore minimo della distanza di isolamento in aria - campo disomogeneo (III/2)	3 mm
valore minimo della distanza di isolamento superficiale (III/2)	3 mm
Tensione di isolamento di nominale (II/2)	630 V
Tensione impulsiva nominale (II/2)	4 kV
valore minimo della distanza di isolamento in aria - campo disomogeneo (II/2)	3 mm
valore minimo della distanza di isolamento superficiale (II/2)	3,2 mm

Informazioni sull'imballaggio


Confezione	confezionato nel cartone
------------	--------------------------


1935048

<https://www.phoenixcontact.com/it/prodotti/1935048>

Omologazioni

📄 To download certificates, visit the product detail page: <https://www.phoenixcontact.com/it/prodotti/1935048>

 cULus Recognized ID omologazione: E60425-20030211				
	Tensione nominale U_N	Corrente nominale I_N	Sezione AWG	Sezione mm^2
B	300 V	15 A	26 - 12	-
D	300 V	10 A	26 - 12	-

 VDE Gutachten mit Fertigungsüberwachung ID omologazione: 40040542				
	Tensione nominale U_N	Corrente nominale I_N	Sezione AWG	Sezione mm^2
keine	400 V	12 A	-	0,5 - 1,5

PT 1,5/ 5-PVH-5,0-A - Connettore per circuiti stampati



1935048

<https://www.phoenixcontact.com/it/prodotti/1935048>

Classifiche

ECLASS

ECLASS-13.0	27460202
ECLASS-15.0	27460202

ETIM

ETIM 10.0	EC002638
-----------	----------

UNSPSC

UNSPSC 21.0	39121400
-------------	----------

1935048

<https://www.phoenixcontact.com/it/prodotti/1935048>

Environmental product compliance

EU RoHS

Soddisfa i requisiti della direttiva RoHS	Sì, Nessuna deroga
---	--------------------

China RoHS

Environment friendly use period (EFUP)	EFUP-E
	Nessuna sostanza pericolosa al di sopra dei valori limite

EU REACH SVHC

Avviso di sostanza candidata REACH (n. CAS)	Nessuna sostanza con una percentuale di massa maggiore dello 0,1%
---	---

EF3.1 Cambiamento climatico

CO2e kg	0,08 kg CO2e
---------	--------------

Phoenix Contact 2026 © - Tutti i diritti riservati
<https://www.phoenixcontact.com>

PHOENIX CONTACT S.p.a.
Via Bellini, 39/41
20095 Cusano Milanino (MI)
+39 02 660591
info_it@phoenixcontact.com