

MKDSP 25/ 8-15,00 - Morsetto per circuiti stampati



1932643

<https://www.phoenixcontact.com/it/prodotti/1932643>

Si prega di notare che i dati visualizzati in questo PDF sono stati generati dal nostro catalogo online. I dati completi sono disponibili nella documentazione per l'utente. Si applicano le condizioni generali di utilizzo per i download.



Morsetto circuito stampato, corrente nominale: 125 A, tensione di dimensionamento (III/2): 1000 V, sezione nominale: 35 mm², numero dei potenziali: 8, numero di file: 1, numero di poli per fila: 8, serie di prodotti: MKDSP 25, passo: 15 mm, tipo di connessione: Connessione a vite con gabbia, forma di attacco delle viti: Z2L Pozidriv con fessura longitudinale, montaggio: Saldatura a onde, direzione di collegamento conduttore/scheda: 0 °, colore: verde, Layout Pin: Pinning lineare, Lunghezza pin [P]: 4,5 mm, numero di pin di saldatura per potenziale: 4, tipo di confezione: confezionato nel cartone. Sono da evitare eventuali sollecitazioni meccaniche costanti del morsetto

I vantaggi

- Principio di connessione noto che favorisce l'uso di inserto internazionale
- Riscaldamento ridotto grazie alla massima forza di contatto
- Consente la connessione di due conduttori
- Possibilità di prova integrata che consente un controllo rapido e confortevole
- La protezione integrata impedisce l'inserimento errato del condotto al di sotto del serraggio a gabbia

Dati commerciali

Codice articolo	1932643
Pezzi/conf.	10 Pezzi
Quantità di ordinazione minima	10 Pezzi
Codice vendita	AAOIAA
Codice prodotto	AAOIAA
GTIN	4017918902148
Peso per pezzo (confezione inclusa)	166,632 g
Peso per pezzo (confezione esclusa)	155 g
Numero tariffa doganale	85369010
Paese di origine	SK

Dati tecnici

Caratteristiche articolo

Tipo di prodotto	Morsetto circuito stampato
Famiglia di prodotti	MKDSP 25
Linea di prodotti	COMBICON Terminals XL
Tipo	Standard
Numero di poli	8
Passo	15 mm
Numero collegamenti	8
Numero di file	1
Numero dei potenziali	8
Layout pin	Pinning lineare
Numero di pin di saldatura per potenziale	4

Caratteristiche elettriche

Caratteristiche

Corrente nominale I_N	125 A
Tensione nominale U_N	1000 V
Tensione di dimensionamento (III/3)	1000 V
Tensione impulsiva di dimensionamento (III/3)	8 kV
Tensione di dimensionamento (III/2)	1000 V
Tensione impulsiva di dimensionamento (III/2)	8 kV
Tensione di dimensionamento (II/2)	1000 V
Tensione impulsiva di dimensionamento (II/2)	8 kV

Dati di collegamento

Tecnologia di connessione

Tipo	Standard
Sezione nominale	35 mm ²

Connessione conduttori

Collegamento	Connessione a vite con gabbia
Sezione conduttore rigida	0,5 mm ² ... 35 mm ²
Sezione conduttore flessibile	0,5 mm ² ... 35 mm ²
Sezione conduttore AWG	20 ... 2
Sezione del conduttore flessibile con capocorda senza collare in plastica	1 mm ² ... 35 mm ²
Sezione conduttore flessibile con capocorda montato e collare in plastica	1,5 mm ² ... 35 mm ²
2 conduttori di sezione identica rigidi	0,5 mm ² ... 6 mm ²
2 conduttori di sezione identica flessibili	0,5 mm ² ... 6 mm ²
2 conduttori della stessa sezione flessibili con puntalino senza collare in plastica	0,5 mm ² ... 4 mm ²

2 conduttori di sezione identica flessibili con puntalino TWIN con collare in plastica	0,5 mm ² ... 16 mm ²
Lunghezza del tratto da spelare	18 mm
Testa della vite del tipo di apparecchio	Pozidriv con fessura longitudinale (Z2L)
Coppia di serraggio	2,5 Nm ... 4,5 Nm (< 25 mm ² = 2,5 Nm, ≥ 25 mm ² = 4,5 Nm)

Indicazioni per conduttori in alluminio

Sezione / coppia di serraggio / forma del cavo	Sezione delle linee:35 mm ² ; Coppia di serraggio:4,5 Nm; Forma del cavo:circolare, rigido, classe 1(re)
Specifica di prova	DIN VDE 0276-603 (VDE 0276-603):2010-03
Nota per la preparazione dei conduttori	Per garantire un contatto sicuro e duraturo del conduttore in alluminio, si raccomanda di osservare le seguenti misure: eliminare lo strato di ossido sull'estremità del conduttore con una lama e immergere immediatamente l'estremità in vaselina (né acida, né alcalina, cioè neutra). Ripetere tale procedura ad ogni nuovo collegamento.

Montaggio

Tipo di montaggio	Saldatura a onde
Layout pin	Pinning lineare

Indicazioni materiale

Indicazioni materiale - contatti

Nota	Conforme a WEEE/RoHS, senza materiali filiformi secondo IEC 60068-2-82/JEDEC JESD 201
Materiale contatto	Lega Cu
Finitura superficiale	stagnatura galvanica
Superficie metallica punto di connessione (strato superficiale)	Stagno (5 µm - 7 µm Sn)
Superficie metallica area di saldatura (strato superficiale)	Stagno (5 µm - 7 µm Sn)

Indicazioni materiale - custodia

Colore (Custodia)	verde (6021)
Materiale isolante	PA
Gruppo materiale isolante	I
CTI secondo IEC 60112	600
Classe di combustibilità a norma UL 94	V0
Indice di infiammabilità del filamento GWFI secondo EN 60695-2-12	850
Temperatura di accensione del filamento GWIT secondo EN 60695-2-13	775
Temperatura della prova di durezza Brinell secondo EN 60695-10-2	125 °C

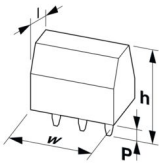
Dimensioni

MKDSP 25/ 8-15,00 - Morsetto per circuiti stampati



1932643

<https://www.phoenixcontact.com/it/prodotti/1932643>

Disegno quotato	
Passo	15 mm
Larghezza [w]	120 mm
Altezza [h]	43,5 mm
Lunghezza [l]	31 mm
Altezza di installazione	39 mm
Lunghezza codoli a saldare [P]	4,5 mm
Dimensioni dei codoli	1,2 x 1,2 mm

Design del circuito stampato

Diametro foro	1,6 mm
---------------	--------

Controlli meccanici

Prova di integrità e stabilità dei conduttori

Specifica di prova	DIN EN 60999-1 (VDE 0609-1):2000-12
Risultato	Prova superata

Prova di trazione

Specifica di prova	DIN EN 60999-1 (VDE 0609-1):2000-12
Sezione conduttore/tipo conduttore/forza di trazione valore nominale/valore reale	0,5 mm ² / rigido / > 20 N
	0,5 mm ² / flessibile / > 20 N
	35 mm ² / semirigido / > 190 N
	35 mm ² / flessibile / > 190 N

Controlli elettrici

Test temperatura ambientale

Specifica di prova	DIN EN 60947-7-4 (VDE 0611-7-4):2014-08
Requisito verifica di riscaldamento	La somma della temperatura ambiente e del riscaldamento del morsetto del circuito stampato non deve superare il limite superiore della temperatura.

Resistenza alla corrente di breve durata

Specifica di prova	DIN EN 60947-7-4 (VDE 0611-7-4):2014-08
--------------------	---

Resistenza di isolamento

Specifica di prova	DIN EN 60512-3-1:2003-01
Resistenza di isolamento tra poli contigui	> 5 MΩ

Distanze di isolamento in aria e superficiale |

Specifica di prova	DIN EN 60947-1 (VDE 0660-100):2011-10
Gruppo materiale isolante	I

1932643

<https://www.phoenixcontact.com/it/prodotti/1932643>

Resistenza alle correnti superficiali (DIN EN 60112 (VDE 0303-11))	CTI 600
Tensione di isolamento di nominale (III/3)	1000 V
Tensione impulsiva nominale (III/3)	8 kV
valore minimo della distanza di isolamento in aria - campo disomogeneo (III/3)	8 mm
valore minimo della distanza di isolamento superficiale (III/3)	12,5 mm
Tensione di isolamento di nominale (III/2)	1000 V
Tensione impulsiva nominale (III/2)	8 kV
valore minimo della distanza di isolamento in aria - campo disomogeneo (III/2)	8 mm
valore minimo della distanza di isolamento superficiale (III/2)	8 mm
Tensione di isolamento di nominale (II/2)	1000 V
Tensione impulsiva nominale (II/2)	8 kV
valore minimo della distanza di isolamento in aria - campo disomogeneo (II/2)	8 mm
valore minimo della distanza di isolamento superficiale (II/2)	8 mm

Condizioni ambientali e della vita elettrica

Prova vibrazioni

Specifica di prova	DIN EN 60068-2-6 (VDE 0468-2-6):2008-10
Frequenza	10 - 150 - 10 Hz
Velocità sweep	1 ottavo/min
Ampiezza	0,35 mm (10 Hz ... 60,1 Hz)
Accelerazione	5g (60,1 Hz ... 150 Hz)
Durata di prova per asse	2,5 h
Direzioni di prova	Asse X, Y e Z

Prova al filo incandescente

Specifica di prova	DIN EN 60695-2-10 (VDE 0471-2-10):2001-11
Temperatura	850 °C
Durata di applicazione	5 s

Invecchiamento

Specifica di prova	DIN EN 60947-7-4 (VDE 0611-7-4):2014-08
--------------------	---

Condizioni ambientali

Temperatura ambiente (stoccaggio/trasporto)	-40 °C ... 70 °C
Umidità dell'aria relativa (trasporto e stoccaggio)	30 % ... 70 %
Temperatura ambiente (montaggio)	-5 °C ... 100 °C
Temperatura ambiente (esercizio)	-40 °C ... 100 °C (A seconda della curva della portata di corrente/curva di declassamento)

Condizioni ambientali

Temperatura ambiente (esercizio)	-40 °C ... 100 °C (A seconda della curva della portata di corrente/curva di declassamento)
Temperatura ambiente (stoccaggio/trasporto)	-40 °C ... 70 °C

MKDSP 25/ 8-15,00 - Morsetto per circuiti stampati



1932643

<https://www.phoenixcontact.com/it/prodotti/1932643>

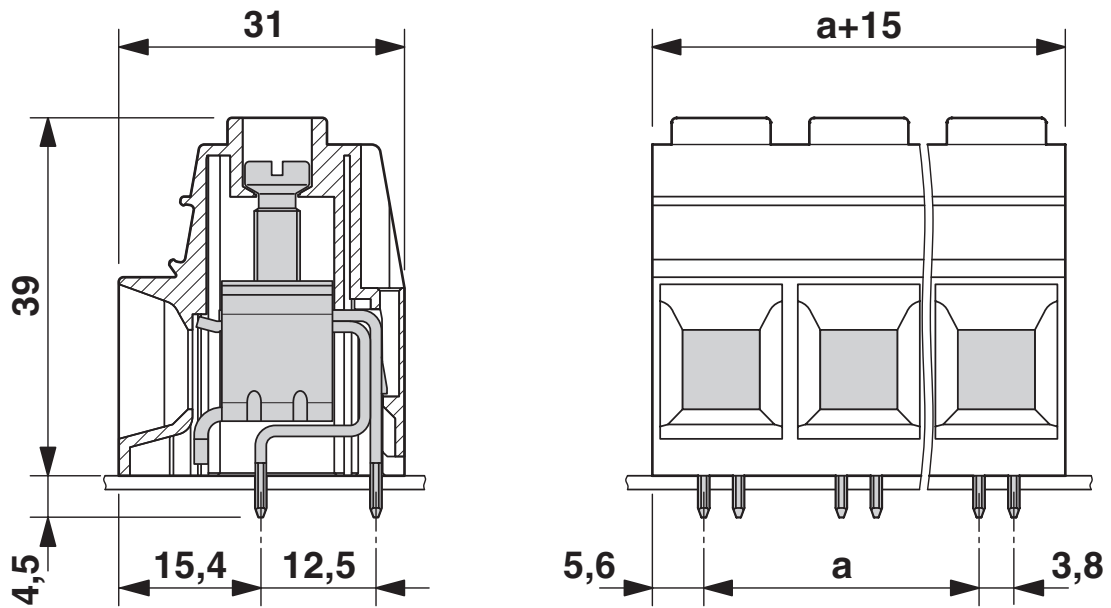
Umidità dell'aria relativa (trasporto e stoccaggio)	30 % ... 70 %
Temperatura ambiente (montaggio)	-5 °C ... 100 °C

Informazioni sull'imballaggio

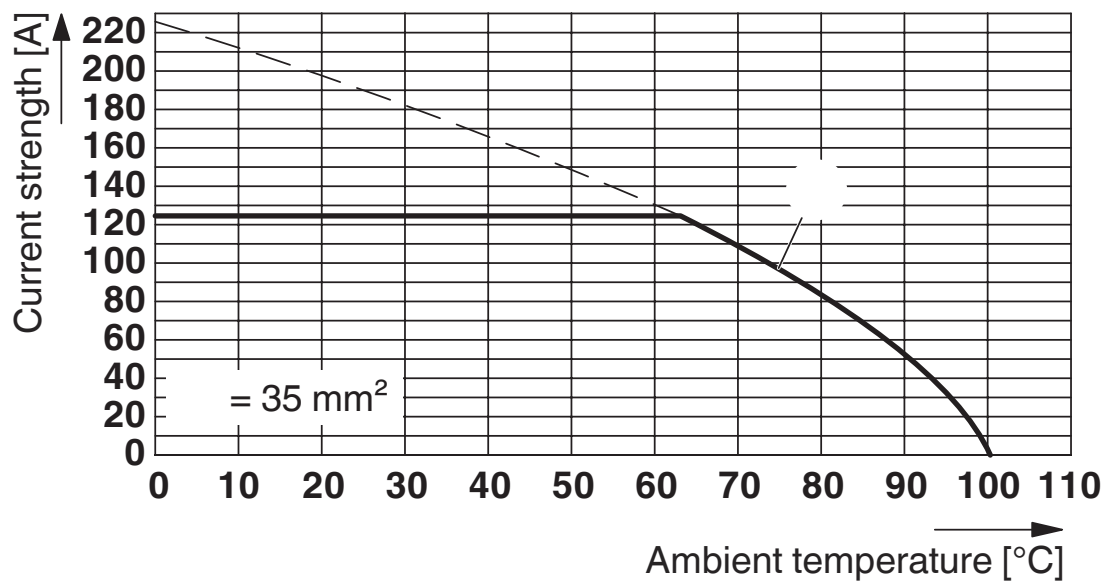
Confezione	confezionato nel cartone
------------	--------------------------

Disegni

Disegno quotato



Diagramma



Tipo: MKDSP 25/...-15,00(-F)

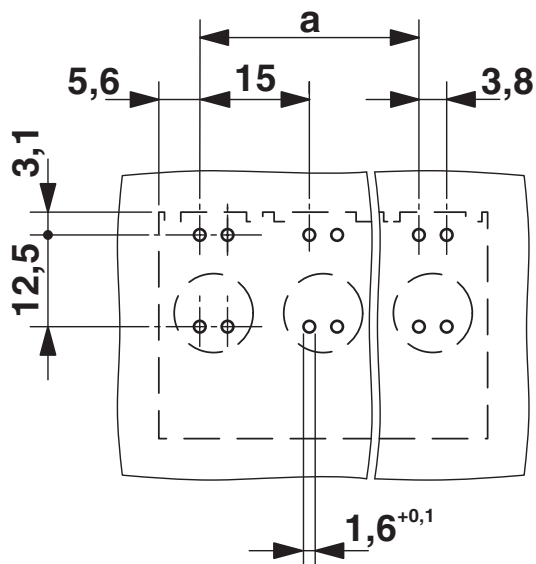
MKDSP 25/ 8-15,00 - Morsetto per circuiti stampati

1932643

<https://www.phoenixcontact.com/it/prodotti/1932643>



Dima di forat./geometria di pad di saldat.





1932643

<https://www.phoenixcontact.com/it/prodotti/1932643>

Omologazioni

📄 To download certificates, visit the product detail page: <https://www.phoenixcontact.com/it/prodotti/1932643>

 cULus Recognized ID omologazione: E60425-19770427				
	Tensione nominale U_N	Corrente nominale I_N	Sezione AWG	Sezione mm^2
B	600 V	115 A	20 - 2	-
C	600 V	115 A	20 - 2	-

 Omologazione marchio VDE ID omologazione: 40041859				
	Tensione nominale U_N	Corrente nominale I_N	Sezione AWG	Sezione mm^2
keine	1000 V	125 A	-	0,5 - 35

1932643

<https://www.phoenixcontact.com/it/prodotti/1932643>

Classifiche

ECLASS

ECLASS-13.0	27460101
ECLASS-15.0	27460101

ETIM

ETIM 10.0	EC002643
-----------	----------

UNSPSC

UNSPSC 21.0	39121400
-------------	----------

1932643

<https://www.phoenixcontact.com/it/prodotti/1932643>

Environmental product compliance

EU RoHS

Soddisfa i requisiti della direttiva RoHS

Sì, Nessuna deroga

China RoHS

Environment friendly use period (EFUP)

EFUP-E

Nessuna sostanza pericolosa al di sopra dei valori limite

EU REACH SVHC

Avviso di sostanza candidata REACH (n. CAS)

Nessuna sostanza con una percentuale di massa maggiore dello 0,1%

Phoenix Contact 2026 © - Tutti i diritti riservati
<https://www.phoenixcontact.com>

PHOENIX CONTACT S.p.a.
Via Bellini, 39/41
20095 Cusano Milanino (MI)
+39 02 660591
info_it@phoenixcontact.com