

# MCC-MT 0,2-0,35 (0,0) BA - Contatto a crimpare



1923717

<https://www.phoenixcontact.com/it/prodotti/1923717>

Si prega di notare che i dati visualizzati in questo PDF sono stati generati dal nostro catalogo online. I dati completi sono disponibili nella documentazione per l'utente. Si applicano le condizioni generali di utilizzo per i download.



Il contatto femmina a crimpare viene inserito nella custodia della spina dopo aver crimpato il conduttore del connettore modulare MCC 1...-STZ-3,81 e MCC 1...-STZF-3,81 per sezioni da 0,2 mm<sup>2</sup> fino a 0,34 mm<sup>2</sup>

Fornitura come nastro - rispettare il disegno!

## Dati commerciali

|                                     |               |
|-------------------------------------|---------------|
| Codice articolo                     | 1923717       |
| Pezzi/conf.                         | 8.000 Pezzi   |
| Quantità di ordinazione minima      | 8.000 Pezzi   |
| Codice vendita                      | AABCAD        |
| Codice prodotto                     | AABCAD        |
| GTIN                                | 4017918571450 |
| Peso per pezzo (confezione inclusa) | 0,44 g        |
| Peso per pezzo (confezione esclusa) | 0,5 g         |
| Numero tariffa doganale             | 85366990      |
| Paese di origine                    | DE            |

# MCC-MT 0,2-0,35 (0,0) BA - Contatto a crimpare



1923717

<https://www.phoenixcontact.com/it/prodotti/1923717>

## Dati tecnici

### Caratteristiche articolo

|                      |                     |
|----------------------|---------------------|
| Tipo di prodotto     | Contatto a crimpare |
| Famiglia di prodotti | MCC-MT              |
| Passo                | 0 mm                |

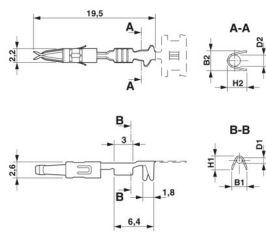
### Dati di collegamento

|   |  |
|---|--|
| Collegamento                                  | Connessione a crimpare                       |
| Tipo di connessione del contatto              | Femmina                                      |
| Lunghezza di spelatura nei singoli conduttori | 4 mm   |
| Lunghezza del tratto da spelare               | 4 mm ... 4,1 mm                              |
| Sezione conduttore flessibile                 | 0,2 mm <sup>2</sup> ... 0,34 mm <sup>2</sup> |
| Sezione conduttore AWG                        | 24 ... 22                                    |

### Indicazioni materiale

|   |            |
|---|------------|
| Superficie contatti   | Stagno Sn  |
| Materiale superficie contatti                               | Stagno     |
| Superficie metallica zona di contatto (strato superficiale) | Stagno Sn) |

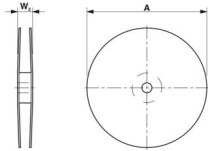
### Dimensioni

|                 |  |
|-----------------|--|
| Disegno quotato |  |
| Passo           | -  |

### Caratteristiche elettriche

|                         |     |
|-------------------------|-----|
| Corrente nominale $I_N$ | 4 A |
|-------------------------|-----|

### Informazioni sull'imballaggio

|                 |  |
|-----------------|--|
| Disegno quotato |  |
| Confezione      | Cintura  |

# MCC-MT 0,2-0,35 (0,0) BA - Contatto a crimpare

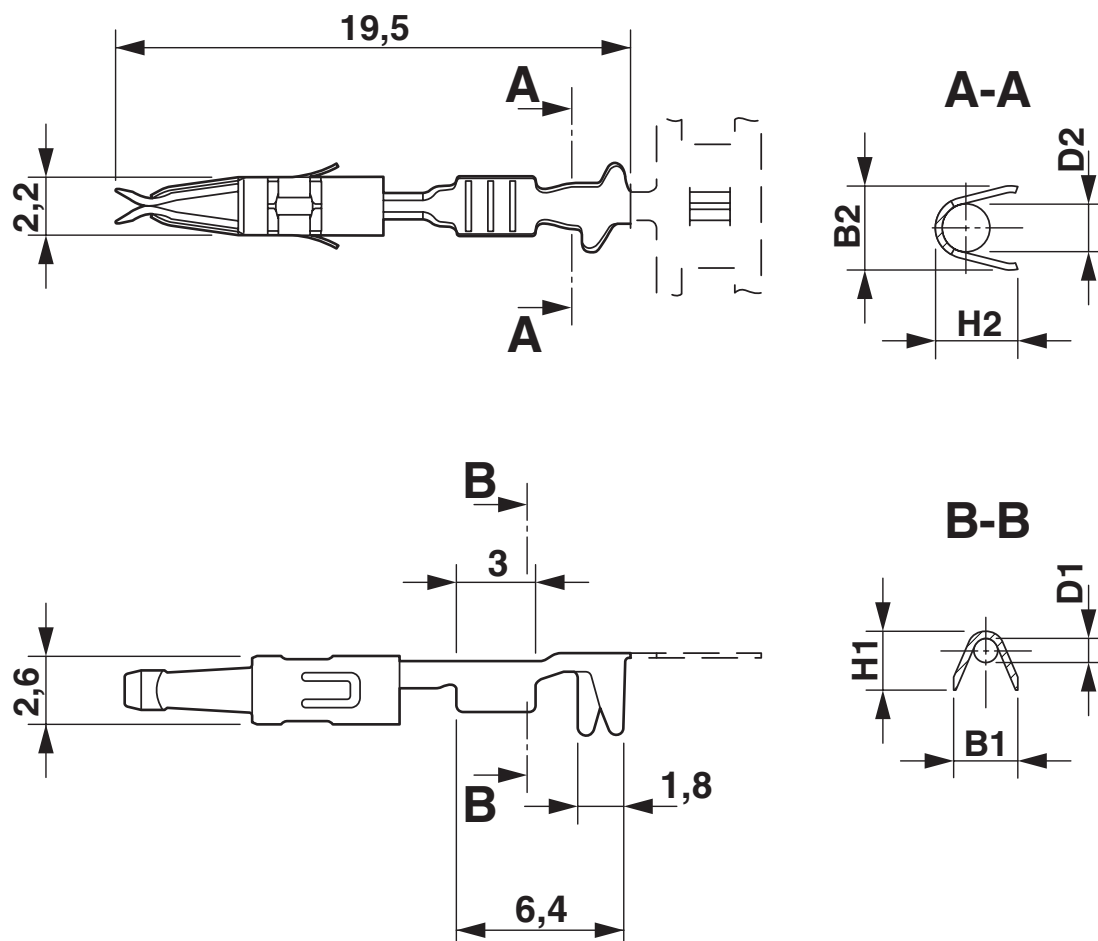


1923717

<https://www.phoenixcontact.com/it/prodotti/1923717>

## Disegni

Disegno quotato



# MCC-MT 0,2-0,35 (0,0) BA - Contatto a crimpare



1923717

<https://www.phoenixcontact.com/it/prodotti/1923717>

## Classifiche

### ECLASS

|             |          |
|-------------|----------|
| ECLASS-13.0 | 27460403 |
| ECLASS-15.0 | 27460403 |

### ETIM

|           |          |
|-----------|----------|
| ETIM 10.0 | EC000796 |
|-----------|----------|

### UNSPSC

|             |          |
|-------------|----------|
| UNSPSC 21.0 | 39121500 |
|-------------|----------|

# MCC-MT 0,2-0,35 (0,0) BA - Contatto a crimpare



1923717

<https://www.phoenixcontact.com/it/prodotti/1923717>

## Environmental product compliance

### EU RoHS

|   |                    |
|---|--------------------|
| Soddisfa i requisiti della direttiva RoHS | Sì, Nessuna deroga |
|---|--------------------|

### China RoHS

|  |   |
|--|---|
| Environment friendly use period (EFUP) | EFUP-E  |
|  | Nessuna sostanza pericolosa al di sopra dei valori limite |

### EU REACH SVHC

|   |   |
|---|---|
| Avviso di sostanza candidata REACH (n. CAS) | Nessuna sostanza con una percentuale di massa maggiore dello 0,1% |
|---|---|

### EF3.1 Cambiamento climatico

|         |               |
|---------|---------------|
| CO2e kg | 0,013 kg CO2e |
|---------|---------------|

Phoenix Contact 2026 © - Tutti i diritti riservati

<https://www.phoenixcontact.com>

PHOENIX CONTACT S.p.a.

Via Bellini, 39/41

20095 Cusano Milanino (MI)

+39 02 660591

[info\\_it@phoenixcontact.com](mailto:info_it@phoenixcontact.com)