

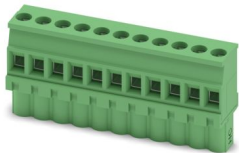
MVSTBW 2,5 HC/11-ST - Connettore per circuiti stampati



1912825

<https://www.phoenixcontact.com/it/prodotti/1912825>

Si prega di notare che i dati visualizzati in questo PDF sono stati generati dal nostro catalogo online. I dati completi sono disponibili nella documentazione per l'utente. Si applicano le condizioni generali di utilizzo per i download.



Connettore per circuiti stampati, sezione nominale: 2,5 mm², colore: verde, corrente nominale: 16 A (vedere curva derating), tensione di dimensionamento (III/2): 320 V, superficie contatti: Sn, tipo di connessione del contatto: Femmina, numero dei potenziali: 11, numero di file: 1, numero poli: 11, numero di connessioni: 11, serie di prodotti: MVSTBW 2,5 HC/..-ST, passo: 5 mm, tipo di connessione: Connessione a vite con gabbia, forma di attacco delle viti: L Fessura longitudinale, direzione di collegamento conduttore/scheda: -90 °, gancio di bloccaggio: - Gancio di bloccaggio, sistema di spine: COMBICON MSTB 2,5 HC, bloccaggio: assente, tipo di fissaggio: assente, tipo di confezione: confezionato nel cartone

I vantaggi

- Principio di connessione noto che favorisce l'uso di inserto internazionale
- Riscaldamento ridotto grazie alla massima forza di contatto
- Consente la connessione di due conduttori
- Molla in acciaio invertita per maggiore sicurezza in caso di variazioni di temperatura e potenza

Dati commerciali

Codice articolo	1912825
Pezzi/conf.	50 Pezzi
Quantità di ordinazione minima	50 Pezzi
Nota	Produzione su ordinazione (non è possibile effettuare resi)
Codice vendita	AACAJF
Codice prodotto	AACAJF
GTIN	4017918191535
Peso per pezzo (confezione inclusa)	24,63 g
Peso per pezzo (confezione esclusa)	22,593 g
Numero tariffa doganale	85366990
Paese di origine	DE

MVSTBW 2,5 HC/11-ST - Connettore per circuiti stampati



1912825

<https://www.phoenixcontact.com/it/prodotti/1912825>

Dati tecnici

Caratteristiche articolo

Tipo di prodotto	Connettore per circuiti stampati
Famiglia di prodotti	MVSTBW 2,5 HC/...ST
Linea di prodotti	COMBICON Connectors M
Tipo	Standard
Numero di poli	11
Passo	5 mm
Numero collegamenti	11
Numero di file	1
Numero dei potenziali	11
Tipo di fissaggio	assente

Caratteristiche elettriche

Caratteristiche

Corrente nominale I_N	16 A (vedere curva derating)
Tensione nominale U_N	320 V
Tensione di dimensionamento (III/3)	320 V
Tensione impulsiva di dimensionamento (III/3)	4 kV
Tensione di dimensionamento (III/2)	320 V
Tensione impulsiva di dimensionamento (III/2)	4 kV
Tensione di dimensionamento (II/2)	630 V
Tensione impulsiva di dimensionamento (II/2)	4 kV

Dati di collegamento

Tecnologia di connessione

Tipo	Standard
Sistema di connettori	COMBICON MSTB 2,5 HC
Sezione nominale	2,5 mm ²
Tipo di connessione del contatto	Femmina

Bloccaggio

Tipo di bloccaggio	assente
Tipo di fissaggio	assente

Connessione conduttori

Collegamento	Connessione a vite con gabbia
Direzione di collegamento conduttore/scheda	-90 °
Sezione conduttore rigida	0,2 mm ² ... 2,5 mm ²
Sezione conduttore flessibile	0,2 mm ² ... 2,5 mm ²
Sezione conduttore AWG	24 ... 12
Sezione del conduttore flessibile con capocorda senza collare in plastica	0,25 mm ² ... 2,5 mm ²

MVSTBW 2,5 HC/11-ST - Connettore per circuiti stampati



1912825

<https://www.phoenixcontact.com/it/prodotti/1912825>

Sezione conduttore flessibile con capocorda montato e collare in plastica	0,25 mm ² ... 2,5 mm ²
2 conduttori di sezione identica rigidi	0,2 mm ² ... 1 mm ²
2 conduttori di sezione identica flessibili	0,2 mm ² ... 1,5 mm ²
2 conduttori della stessa sezione flessibili con puntalino senza collare in plastica	0,25 mm ² ... 1 mm ²
2 conduttori di sezione identica flessibili con puntalino TWIN con collare in plastica	0,5 mm ² ... 1,5 mm ²
Lunghezza del tratto da spelare	7 mm
Testa della vite del tipo di apparecchio	Fessura longitudinale (L)
Coppia di serraggio	0,5 Nm ... 0,6 Nm

Indicazioni per puntalini senza collare di isolamento

pinza a crimpare consigliata	1212034 CRIMPFOX 6
------------------------------	--------------------

Indicazioni per puntalini con collare di isolamento

pinza a crimpare consigliata	1212034 CRIMPFOX 6
------------------------------	--------------------

Indicazioni materiale

Indicazioni materiale - contatti

Nota	Conforme a WEEE/RoHS, senza materiali filiformi secondo IEC 60068-2-82/JEDEC JESD 201
Materiale contatto	Lega Cu
Finitura superficiale	zincatura a caldo
Superficie metallica punto di connessione (strato superficiale)	Stagno (4 µm - 8 µm Sn)
Superficie metallica zona di contatto (strato superficiale)	Stagno (4 µm - 8 µm Sn)

Indicazioni materiale - custodia

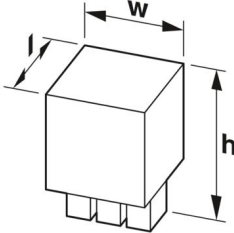
Colore (Custodia)	verde (6021)
Materiale isolante	PA
Gruppo materiale isolante	I
CTI secondo IEC 60112	600
Classe di combustibilità a norma UL 94	V0
Indice di infiammabilità del filamento GWFI secondo EN 60695-2-12	850
Temperatura di accensione del filamento GWIT secondo EN 60695-2-13	775
Temperatura della prova di durezza Brinell secondo EN 60695-10-2	125 °C

Dimensioni

MVSTBW 2,5 HC/11-ST - Connettore per circuiti stampati

1912825

<https://www.phoenixcontact.com/it/prodotti/1912825>

Disegno quotato		
Passo		5 mm
Larghezza [w]		55 mm
Altezza [h]		26 mm
Lunghezza [l]		12,5 mm

Note

Nota per il funzionamento	Secondo la norma DIN EN 61984, i connettori COMBICON sono connettori senza potenza commutabile (COC). Per un utilizzo conforme alla destinazione d'uso non devono essere inseriti o scollegati quando sono ancora sotto tensione o sotto carico.
---------------------------	--

Condizioni ambientali e della vita elettrica

Condizioni ambientali

Temperatura ambiente (stoccaggio/trasporto)	-40 °C ... 70 °C
Umidità dell'aria relativa (trasporto e stoccaggio)	30 % ... 70 %
Temperatura ambiente (montaggio)	-5 °C ... 100 °C
Temperatura ambiente (esercizio)	-40 °C ... 100 °C (a seconda della curva di declassamento)

Controlli elettrici

Distanze di isolamento in aria e superficiale |

Specifica di prova	DIN EN 60664-1 (VDE 0110-1):2008-01
Gruppo materiale isolante	I
Resistenza alle correnti superficiali (DIN EN 60112 (VDE 0303-11))	CTI 600
Tensione di isolamento di nominale (III/3)	320 V
Tensione impulsiva nominale (III/3)	4 kV
valore minimo della distanza di isolamento in aria - campo disomogeneo (III/3)	3 mm
valore minimo della distanza di isolamento superficiale (III/3)	4 mm
Tensione di isolamento di nominale (III/2)	320 V
Tensione impulsiva nominale (III/2)	4 kV
valore minimo della distanza di isolamento in aria - campo disomogeneo (III/2)	3 mm
valore minimo della distanza di isolamento superficiale (III/2)	3 mm
Tensione di isolamento di nominale (II/2)	630 V
Tensione impulsiva nominale (II/2)	4 kV
valore minimo della distanza di isolamento in aria - campo	3 mm

MVSTBW 2,5 HC/11-ST - Connettore per circuiti stampati



1912825

<https://www.phoenixcontact.com/it/prodotti/1912825>

disomogeneo (II/2)	
valore minimo della distanza di isolamento superficiale (II/2)	3,2 mm

Informazioni sull'imballaggio

Confezione	confezionato nel cartone
------------	--------------------------

MVSTBW 2,5 HC/11-ST - Connettore per circuiti stampati





1912825

<https://www.phoenixcontact.com/it/prodotti/1912825>

Omologazioni

📄 To download certificates, visit the product detail page: <https://www.phoenixcontact.com/it/prodotti/1912825>

 cULus Recognized ID omologazione: E60425-19931011				
	Tensione nominale U_N	Corrente nominale I_N	Sezione AWG	Sezione mm^2
B	300 V	16 A	30 - 12	-
D	300 V	10 A	30 - 12	-

 Omologazione marchio VDE ID omologazione: 40050079				
	Tensione nominale U_N	Corrente nominale I_N	Sezione AWG	Sezione mm^2
keine	250 V	16 A	-	0,2 - 2,5

MVSTBW 2,5 HC/11-ST - Connettore per circuiti stampati



1912825

<https://www.phoenixcontact.com/it/prodotti/1912825>

Classifiche

ECLASS

ECLASS-13.0	27460202
ECLASS-15.0	27460202

ETIM

ETIM 10.0	EC002638
-----------	----------

UNSPSC

UNSPSC 21.0	39121400
-------------	----------

MVSTBW 2,5 HC/11-ST - Connettore per circuiti stampati



1912825

<https://www.phoenixcontact.com/it/prodotti/1912825>

Environmental product compliance

EU RoHS

Soddisfa i requisiti della direttiva RoHS

Sì, Nessuna deroga

China RoHS

Environment friendly use period (EFUP)

EFUP-E

Nessuna sostanza pericolosa al di sopra dei valori limite

EU REACH SVHC

Avviso di sostanza candidata REACH (n. CAS)

Nessuna sostanza con una percentuale di massa maggiore dello 0,1%

Phoenix Contact 2026 © - Tutti i diritti riservati
<https://www.phoenixcontact.com>

PHOENIX CONTACT S.p.a.
Via Bellini, 39/41
20095 Cusano Milanino (MI)
+39 02 660591
info_it@phoenixcontact.com