

MVSTBR 2,5 HC/11-STF-5,08 - Connettore per circuiti stampati



1912715

<https://www.phoenixcontact.com/it/prodotti/1912715>

Si prega di notare che i dati visualizzati in questo PDF sono stati generati dal nostro catalogo online. I dati completi sono disponibili nella documentazione per l'utente. Si applicano le condizioni generali di utilizzo per i download.



La figura illustra la versione a 10 poli dell'articolo

Connettore per circuiti stampati, sezione nominale: 2,5 mm², colore: verde, corrente nominale: 16 A (vedere curva derating), tensione di dimensionamento (III/2): 320 V, superficie contatti: Sn, tipo di connessione del contatto: Femmina, numero dei potenziali: 11, numero di file: 1, numero poli: 11, numero di connessioni: 11, serie di prodotti: MVSTBR 2,5 HC/..-STF, passo: 5,08 mm, tipo di connessione: Connessione a vite con gabbia, forma di attacco delle viti: L Fessura longitudinale, direzione di collegamento conduttore/scheda: 90 °, gancio di bloccaggio: - Gancio di bloccaggio, sistema di spine: COMBICON MSTB 2,5 HC, bloccaggio: Bloccaggio a vite, tipo di fissaggio: Flangia a vite, tipo di confezione: confezionato nel cartone

I vantaggi

- Principio di connessione noto che favorisce l'uso di inserto internazionale
- Riscaldamento ridotto grazie alla massima forza di contatto
- Consente la connessione di due conduttori
- Molla in acciaio invertita per maggiore sicurezza in caso di variazioni di temperatura e potenza
- Flangia avvitabile per la massima stabilità meccanica

Dati commerciali

| | |
|-------------------------------------|---|
| Codice articolo | 1912715 |
| Pezzi/conf. | 50 Pezzi |
| Quantità di ordinazione minima | 50 Pezzi |
| Nota | Produzione su ordinazione (non è possibile effettuare resi) |
| Codice vendita | AACA KB |
| Codice prodotto | AACA KB |
| GTIN | 4017918192631 |
| Peso per pezzo (confezione inclusa) | 24 g |
| Peso per pezzo (confezione esclusa) | 21,963 g |
| Numero tariffa doganale | 85366990 |
| Paese di origine | DE |

MVSTBR 2,5 HC/11-STF-5,08 - Connettore per circuiti stampati



1912715

<https://www.phoenixcontact.com/it/prodotti/1912715>

Dati tecnici

Caratteristiche articolo

| | |
|-----------------------|----------------------------------|
| Tipo di prodotto | Connettore per circuiti stampati |
| Famiglia di prodotti | MVSTBR 2,5 HC/..-STF |
| Linea di prodotti | COMBICON Connectors M |
| Tipo | Standard |
| Numero di poli | 11 |
| Passo | 5,08 mm |
| Numero collegamenti | 11 |
| Numero di file | 1 |
| Numero dei potenziali | 11 |
| Tipo di fissaggio | Flangia a vite |

Caratteristiche elettriche

Caratteristiche

| | |
|---|------------------------------|
| Corrente nominale I_N | 16 A (vedere curva derating) |
| Tensione nominale U_N | 320 V |
| Tensione di dimensionamento (III/3) | 320 V |
| Tensione impulsiva di dimensionamento (III/3) | 4 kV |
| Tensione di dimensionamento (III/2) | 320 V |
| Tensione impulsiva di dimensionamento (III/2) | 4 kV |
| Tensione di dimensionamento (II/2) | 630 V |
| Tensione impulsiva di dimensionamento (II/2) | 4 kV |

Dati di collegamento

Tecnologia di connessione

| | |
|----------------------------------|----------------------|
| Tipo | Standard |
| Sistema di connettori | COMBICON MSTB 2,5 HC |
| Sezione nominale | 2,5 mm ² |
| Tipo di connessione del contatto | Femmina |

Bloccaggio

| | |
|---------------------|-------------------|
| Tipo di bloccaggio | Bloccaggio a vite |
| Tipo di fissaggio | Flangia a vite |
| Coppia di serraggio | 0,3 Nm |

Connessione conduttori

| | |
|---|---|
| Collegamento | Connessione a vite con gabbia |
| Direzione di collegamento conduttore/scheda | 90 ° |
| Sezione conduttore rigida | 0,2 mm ² ... 2,5 mm ² |
| Sezione conduttore flessibile | 0,2 mm ² ... 2,5 mm ² |

MVSTBR 2,5 HC/11-STF-5,08 - Connettore per circuiti stampati



1912715

<https://www.phoenixcontact.com/it/prodotti/1912715>

| | |
|--|--|
| Sezione conduttore AWG | 24 ... 12 |
| Sezione del conduttore flessibile con capocorda senza collare in plastica | 0,25 mm ² ... 2,5 mm ² |
| Sezione conduttore flessibile con capocorda montato e collare in plastica | 0,25 mm ² ... 2,5 mm ² |
| 2 conduttori di sezione identica rigidi | 0,2 mm ² ... 1 mm ² |
| 2 conduttori di sezione identica flessibili | 0,2 mm ² ... 1,5 mm ² |
| 2 conduttori della stessa sezione flessibili con puntalino senza collare in plastica | 0,25 mm ² ... 1 mm ² |
| 2 conduttori di sezione identica flessibili con puntalino TWIN con collare in plastica | 0,5 mm ² ... 1,5 mm ² |
| Calibro a tampone a x b / diametro | 2,8 mm x 2,0 mm / 2,4 mm |
| Lunghezza del tratto da spelare | 7 mm |
| Testa della vite del tipo di apparecchio | Fessura longitudinale (L) |
| Coppia di serraggio | 0,5 Nm ... 0,6 Nm |

Indicazioni per puntalini senza collare di isolamento

| | |
|------------------------------|--------------------|
| pinza a crimpare consigliata | 1212034 CRIMPFOX 6 |
|------------------------------|--------------------|

Indicazioni per puntalini con collare di isolamento

| | |
|------------------------------|--------------------|
| pinza a crimpare consigliata | 1212034 CRIMPFOX 6 |
|------------------------------|--------------------|

Indicazioni materiale

Indicazioni materiale - contatti

| | |
|---|---|
| Nota | Conforme a WEEE/RoHS, senza materiali filiformi secondo IEC 60068-2-82/JEDEC JESD 201 |
| Materiale contatto | Lega Cu |
| Finitura superficiale | zincatura a caldo |
| Superficie metallica punto di connessione (strato superficiale) | Stagno (5 µm - 7 µm Sn) |
| Superficie metallica zona di contatto (strato superficiale) | Stagno (5 µm - 7 µm Sn) |

Indicazioni materiale - custodia

| | |
|--|--------------|
| Colore (Custodia) | verde (6021) |
| Materiale isolante | PA |
| Gruppo materiale isolante | I |
| CTI secondo IEC 60112 | 600 |
| Classe di combustibilità a norma UL 94 | V0 |
| Indice di infiammabilità del filamento GWFI secondo EN 60695-2-12 | 850 |
| Temperatura di accensione del filamento GWIT secondo EN 60695-2-13 | 775 |
| Temperatura della prova di durezza Brinell secondo EN 60695-10-2 | 125 °C |

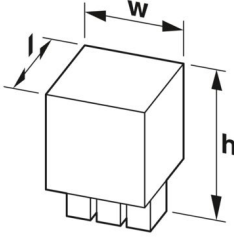
Dimensioni

MVSTBR 2,5 HC/11-STF-5,08 - Connettore per circuiti stampati



1912715

<https://www.phoenixcontact.com/it/prodotti/1912715>

| | |
|-----------------|--|
| Disegno quotato |  |
| Passo | 5,08 mm |
| Larghezza [w] | 66,04 mm |
| Altezza [h] | 26 mm |
| Lunghezza [l] | 12,6 mm |

Montaggio

Flangia

| | |
|---------------------|--------|
| Coppia di serraggio | 0,3 Nm |
|---------------------|--------|

Note

| | |
|---------------------------|--|
| Nota per il funzionamento | Secondo la norma DIN EN 61984, i connettori COMBICON sono connettori senza potenza commutabile (COC). Per un utilizzo conforme alla destinazione d'uso non devono essere inseriti o scollegati quando sono ancora sotto tensione o sotto carico. |
|---------------------------|--|

Condizioni ambientali e della vita elettrica

Condizioni ambientali

| | |
|---|--|
| Temperatura ambiente (stoccaggio/trasporto) | -40 °C ... 70 °C |
| Umidità dell'aria relativa (trasporto e stoccaggio) | 30 % ... 70 % |
| Temperatura ambiente (montaggio) | -5 °C ... 100 °C |
| Temperatura ambiente (esercizio) | -40 °C ... 100 °C (a seconda della curva di declassamento) |

Controlli elettrici

Distanze di isolamento in aria e superficiale |

| | |
|--|-------------------------------------|
| Specifica di prova | DIN EN 60664-1 (VDE 0110-1):2008-01 |
| Gruppo materiale isolante | I |
| Resistenza alle correnti superficiali (DIN EN 60112 (VDE 0303-11)) | CTI 600 |
| Tensione di isolamento di nominale (III/3) | 320 V |
| Tensione impulsiva nominale (III/3) | 4 kV |
| valore minimo della distanza di isolamento in aria - campo disomogeneo (III/3) | 3 mm |
| valore minimo della distanza di isolamento superficiale (III/3) | 4 mm |
| Tensione di isolamento di nominale (III/2) | 320 V |
| Tensione impulsiva nominale (III/2) | 4 kV |

MVSTBR 2,5 HC/11-STF-5,08 - Connettore per circuiti stampati



1912715

<https://www.phoenixcontact.com/it/prodotti/1912715>

| | |
|--|--------|
| valore minimo della distanza di isolamento in aria - campo disomogeneo (III/2) | 3 mm |
| valore minimo della distanza di isolamento superficiale (III/2) | 3 mm |
| Tensione di isolamento di nominale (II/2) | 630 V |
| Tensione impulsiva nominale (II/2) | 4 kV |
| valore minimo della distanza di isolamento in aria - campo disomogeneo (II/2) | 3 mm |
| valore minimo della distanza di isolamento superficiale (II/2) | 3,2 mm |

Informazioni sull'imballaggio

| | |
|------------|--------------------------|
| Confezione | confezionato nel cartone |
|------------|--------------------------|

MVSTBR 2,5 HC/11-STF-5,08 - Connettore per circuiti stampati





1912715

<https://www.phoenixcontact.com/it/prodotti/1912715>

Omologazioni

To download certificates, visit the product detail page: <https://www.phoenixcontact.com/it/prodotti/1912715>

|  cULus Recognized ID omologazione: E60425-19931011 | | | | |
|---|-------------------------|-------------------------|-------------|-----------------------|
| | Tensione nominale U_N | Corrente nominale I_N | Sezione AWG | Sezione mm^2 |
| B | 300 V | 16 A | 30 - 12 | - |
| D | 300 V | 10 A | 30 - 12 | - |

|  Omologazione marchio VDE ID omologazione: 40050079 | | | | |
|--|-------------------------|-------------------------|-------------|-----------------------|
| | Tensione nominale U_N | Corrente nominale I_N | Sezione AWG | Sezione mm^2 |
| keine | 250 V | 16 A | - | 0,2 - 2,5 |

MVSTBR 2,5 HC/11-STF-5,08 - Connettore per circuiti stampati



1912715

<https://www.phoenixcontact.com/it/prodotti/1912715>

Classifiche

ECLASS

| | |
|-------------|----------|
| ECLASS-13.0 | 27460202 |
| ECLASS-15.0 | 27460202 |

ETIM

| | |
|-----------|----------|
| ETIM 10.0 | EC002638 |
|-----------|----------|

UNSPSC

| | |
|-------------|----------|
| UNSPSC 21.0 | 39121400 |
|-------------|----------|

MVSTBR 2,5 HC/11-STF-5,08 - Connettore per circuiti stampati



1912715

<https://www.phoenixcontact.com/it/prodotti/1912715>

Environmental product compliance

EU RoHS

| | |
|---|--------------------|
| Soddisfa i requisiti della direttiva RoHS | Sì, Nessuna deroga |
|---|--------------------|

China RoHS

| | |
|--|---|
| Environment friendly use period (EFUP) | EFUP-E |
| | Nessuna sostanza pericolosa al di sopra dei valori limite |

EU REACH SVHC

| | |
|---|---|
| Avviso di sostanza candidata REACH (n. CAS) | Nessuna sostanza con una percentuale di massa maggiore dello 0,1% |
|---|---|

Phoenix Contact 2026 © - Tutti i diritti riservati
<https://www.phoenixcontact.com>

PHOENIX CONTACT S.p.a.
Via Bellini, 39/41
20095 Cusano Milanino (MI)
+39 02 660591
info_it@phoenixcontact.com