

# FKIC 2,5/11-STF - Connettore per circuiti stampati



1910911

<https://www.phoenixcontact.com/it/prodotti/1910911>

Si prega di notare che i dati visualizzati in questo PDF sono stati generati dal nostro catalogo online. I dati completi sono disponibili nella documentazione per l'utente. Si applicano le condizioni generali di utilizzo per i download.



Connettore per circuiti stampati, sezione nominale: 2,5 mm<sup>2</sup>, colore: verde, corrente nominale: 12 A, tensione di dimensionamento (III/2): 320 V, superficie contatti: Sn, tipo di connessione del contatto: Spina, numero dei potenziali: 11, numero di file: 1, numero poli: 11, numero di connessioni: 11, serie di prodotti: FKIC 2,5/..-STF, passo: 5 mm, tipo di connessione: Connessione a molla Push-in, direzione di collegamento conduttore/scheda: 0 °, gancio di bloccaggio: - senza gancio di bloccaggio, sistema di spine: COMBICON MSTB 2,5, bloccaggio: Bloccaggio a vite, tipo di fissaggio: Flangia a vite, tipo di confezione: confezionato nel cartone

## I vantaggi

- Connessione Push-in rapida senza utensili
- Comando intuitivo grazie ai pulsanti di azionamento incassati a codifica cromatica
- Spine invertite con contatti maschio per uscite apparecchio con protezione antinfortunistica oppure collegamenti cavo - cavo volanti
- Flangia avvitabile per la massima stabilità meccanica
- Combinabile con la linea MSTB 2,5

## Dati commerciali

|                                     |               |
|-------------------------------------|---------------|
| Codice articolo                     | 1910911       |
| Pezzi/conf.                         | 50 Pezzi      |
| Quantità di ordinazione minima      | 50 Pezzi      |
| Codice vendita                      | AACFJB        |
| Codice prodotto                     | AACFJB        |
| GTIN                                | 4017918175696 |
| Peso per pezzo (confezione inclusa) | 18,516 g      |
| Peso per pezzo (confezione esclusa) | 17,699 g      |
| Numero tariffa doganale             | 85366990      |
| Paese di origine                    | DE            |

1910911

<https://www.phoenixcontact.com/it/prodotti/1910911>

## Dati tecnici

### Caratteristiche articolo

|                       |                                  |
|-----------------------|----------------------------------|
| Tipo di prodotto      | Connettore per circuiti stampati |
| Famiglia di prodotti  | FKIC 2,5/...-STF                 |
| Linea di prodotti     | COMBICON Connectors M            |
| Tipo                  | Invertita                        |
| Numero di poli        | 11                               |
| Passo                 | 5 mm                             |
| Numero collegamenti   | 11                               |
| Numero di file        | 1                                |
| Numero dei potenziali | 11                               |
| Tipo di fissaggio     | Flangia a vite                   |

### Caratteristiche elettriche

#### Caratteristiche

|   |       |
|---|-------|
| Corrente nominale $I_N$                       | 12 A  |
| Tensione nominale $U_N$                       | 320 V |
| Tensione di dimensionamento (III/3)           | 320 V |
| Tensione impulsiva di dimensionamento (III/3) | 4 kV  |
| Tensione di dimensionamento (III/2)           | 320 V |
| Tensione impulsiva di dimensionamento (III/2) | 4 kV  |
| Tensione di dimensionamento (II/2)            | 630 V |
| Tensione impulsiva di dimensionamento (II/2)  | 4 kV  |

### Dati di collegamento

#### Tecnologia di connessione

|                                  |                     |
|----------------------------------|---------------------|
| Tipo                             | Invertita           |
| Sistema di connettori            | COMBICON MSTB 2,5   |
| Sezione nominale                 | 2,5 mm <sup>2</sup> |
| Tipo di connessione del contatto | Spina               |

#### Bloccaggio

|                     |                   |
|---------------------|-------------------|
| Tipo di bloccaggio  | Bloccaggio a vite |
| Tipo di fissaggio   | Flangia a vite    |
| Coppia di serraggio | 0,3 Nm            |

#### Connessione conduttori

|   |   |
|---|---|
| Collegamento                                | Connessione a molla Push-in                 |
| Direzione di collegamento conduttore/scheda | 0 °   |
| Sezione conduttore rigida                   | 0,2 mm <sup>2</sup> ... 2,5 mm <sup>2</sup> |
| Sezione conduttore flessibile               | 0,2 mm <sup>2</sup> ... 2,5 mm <sup>2</sup> |
| Sezione conduttore AWG                      | 24 ... 12                                   |

# FKIC 2,5/11-STF - Connettore per circuiti stampati



1910911

<https://www.phoenixcontact.com/it/prodotti/1910911>

|  |  |
|--|--|
| Sezione del conduttore flessibile con capocorda senza collare in plastica              | 0,25 mm <sup>2</sup> ... 2,5 mm <sup>2</sup> |
| Sezione conduttore flessibile con capocorda montato e collare in plastica              | 0,25 mm <sup>2</sup> ... 2,5 mm <sup>2</sup> |
| 2 conduttori di sezione identica flessibili con puntalino TWIN con collare in plastica | 0,5 mm <sup>2</sup> ... 1,5 mm <sup>2</sup>  |
| Lunghezza del tratto da spelare  | 10 mm  |

Indicazioni per puntalini senza collare di isolamento

|                              |                    |
|------------------------------|--------------------|
| pinza a crimpare consigliata | 1212034 CRIMPFOX 6 |
|------------------------------|--------------------|

Indicazioni per puntalini con collare di isolamento

|                              |                    |
|------------------------------|--------------------|
| pinza a crimpare consigliata | 1212034 CRIMPFOX 6 |
|------------------------------|--------------------|

## Indicazioni materiale

Indicazioni materiale - contatti

|   |   |
|---|---|
| Nota  | Conforme a WEEE/RoHS, senza materiali filiformi secondo IEC 60068-2-82/JEDEC JESD 201 |
| Materiale contatto  | Lega Cu   |
| Finitura superficiale   | zincatura a caldo   |
| Superficie metallica punto di connessione (strato superficiale) | Stagno (5 µm - 7 µm Sn)   |
| Superficie metallica zona di contatto (strato superficiale)     | Stagno (5 µm - 7 µm Sn)   |

Indicazioni materiale - custodia

|  |              |
|--|--------------|
| Colore (Custodia)  | verde (6021) |
| Materiale isolante   | PA           |
| Gruppo materiale isolante  | I            |
| CTI secondo IEC 60112  | 600          |
| Classe di combustibilità a norma UL 94                             | V0           |
| Indice di infiammabilità del filamento GWFI secondo EN 60695-2-12  | 850          |
| Temperatura di accensione del filamento GWIT secondo EN 60695-2-13 | 775          |
| Temperatura della prova di durezza Brinell secondo EN 60695-10-2   | 125 °C       |

Dati sul materiale - elemento di azionamento

|  |                  |
|--|------------------|
| Colore (Elemento di azionamento)       | arancione (2003) |
| Materiale isolante                     | PBT              |
| Gruppo materiale isolante              | I                |
| CTI secondo IEC 60112                  | 600              |
| Classe di combustibilità a norma UL 94 | V0               |

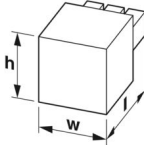
## Dimensioni

# FKIC 2,5/11-STF - Connettore per circuiti stampati



1910911

<https://www.phoenixcontact.com/it/prodotti/1910911>

|                 |  |
|-----------------|--|
| Disegno quotato |  |
| Passo           | 5 mm   |
| Larghezza [w]   | 65 mm  |
| Altezza [h]     | 15 mm  |
| Lunghezza [l]   | 27 mm  |

## Montaggio

### Flangia

|                     |        |
|---------------------|--------|
| Coppia di serraggio | 0,3 Nm |
|---------------------|--------|

## Note

|                           |  |
|---------------------------|--|
| Nota per il funzionamento | Secondo la norma DIN EN 61984, i connettori COMBICON sono connettori senza potenza commutabile (COC). Per un utilizzo conforme alla destinazione d'uso non devono essere inseriti o scollegati quando sono ancora sotto tensione o sotto carico. |
|---------------------------|--|

## Condizioni ambientali e della vita elettrica

### Condizioni ambientali

|   |  |
|---|--|
| Temperatura ambiente (stoccaggio/trasporto)         | -40 °C ... 70 °C   |
| Umidità dell'aria relativa (trasporto e stoccaggio) | 30 % ... 70 %  |
| Temperatura ambiente (montaggio)                    | -5 °C ... 100 °C   |
| Temperatura ambiente (esercizio)                    | -40 °C ... 100 °C (a seconda della curva di declassamento) |

## Controlli elettrici

### Distanze di isolamento in aria e superficiale |

|  |                                     |
|--|-------------------------------------|
| Specifica di prova   | DIN EN 60664-1 (VDE 0110-1):2008-01 |
| Gruppo materiale isolante  | I                                   |
| Resistenza alle correnti superficiali (DIN EN 60112 (VDE 0303-11))             | CTI 600                             |
| Tensione di isolamento di nominale (III/3)                                     | 320 V                               |
| Tensione impulsiva nominale (III/3)  | 4 kV                                |
| valore minimo della distanza di isolamento in aria - campo disomogeneo (III/3) | 3 mm                                |
| valore minimo della distanza di isolamento superficiale (III/3)                | 4 mm                                |
| Tensione di isolamento di nominale (III/2)                                     | 320 V                               |
| Tensione impulsiva nominale (III/2)  | 4 kV                                |
| valore minimo della distanza di isolamento in aria - campo disomogeneo (III/2) | 3 mm                                |
| valore minimo della distanza di isolamento superficiale (III/2)                | 3 mm                                |

# FKIC 2,5/11-STF - Connettore per circuiti stampati



1910911

<https://www.phoenixcontact.com/it/prodotti/1910911>

|   |        |
|---|--------|
| Tensione di isolamento di nominale (II/2)                                     | 630 V  |
| Tensione impulsiva nominale (II/2)  | 4 kV   |
| valore minimo della distanza di isolamento in aria - campo disomogeneo (II/2) | 3 mm   |
| valore minimo della distanza di isolamento superficiale (II/2)                | 3,2 mm |

## Informazioni sull'imballaggio

|            |                          |
|------------|--------------------------|
| Confezione | confezionato nel cartone |
|------------|--------------------------|

1910911

<https://www.phoenixcontact.com/it/prodotti/1910911>

## Classifiche

### ECLASS

|             |          |
|-------------|----------|
| ECLASS-13.0 | 27460202 |
| ECLASS-15.0 | 27460202 |

### ETIM

|          |          |
|----------|----------|
| ETIM 9.0 | EC002638 |
|----------|----------|

### UNSPSC

|             |          |
|-------------|----------|
| UNSPSC 21.0 | 39121400 |
|-------------|----------|

1910911

<https://www.phoenixcontact.com/it/prodotti/1910911>

## Environmental product compliance

### EU RoHS

|   |                    |
|---|--------------------|
| Soddisfa i requisiti della direttiva RoHS | Sì, Nessuna deroga |
|---|--------------------|

### China RoHS

|  |   |
|--|---|
| Environment friendly use period (EFUP) | EFUP-E  |
|  | Nessuna sostanza pericolosa al di sopra dei valori limite |

### EU REACH SVHC

|   |   |
|---|---|
| Avviso di sostanza candidata REACH (n. CAS) | Nessuna sostanza con una percentuale di massa maggiore dello 0,1% |
|---|---|

Phoenix Contact 2026 © - Tutti i diritti riservati  
<https://www.phoenixcontact.com>

PHOENIX CONTACT S.p.a.  
Via Bellini, 39/41  
20095 Cusano Milanino (MI)  
+39 02 660591  
[info\\_it@phoenixcontact.com](mailto:info_it@phoenixcontact.com)