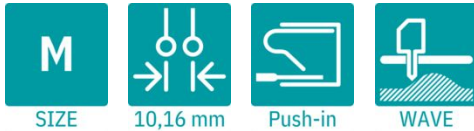


FOPT 2,2-T - Morsetto per circuiti stampati in fibra ottica

1907911

<https://www.phoenixcontact.com/it/prodotti/1907911>

Si prega di notare che i dati visualizzati in questo PDF sono stati generati dal nostro catalogo online. I dati completi sono disponibili nella documentazione per l'utente. Si applicano le condizioni generali di utilizzo per i download.



Morsetto circuito stampato, sezione nominale: 0 mm², numero dei potenziali: 1, numero di file: 1, numero di poli per fila: 1, serie di prodotti: FOPT, passo: 10,16 mm, tipo di connessione: Connessione a molla Push-in, montaggio: Saldatura a onde, direzione di collegamento conduttore/scheda: 0 °, colore: verde, Layout Pin: Pinning lineare, Lunghezza pin [P]: 6 mm, numero di pin di saldatura per potenziale: 4, tipo di confezione: confezionato nel cartone. Custodia verde con diodo di trasmissione / fibra ottica collegabile: fibra polimerica (secondo IEC 60793-2 tipo A4a, diametro guaina esterna: 2,2 mm) / velocità dati: 5 MBit/s / distanza di trasmissione: max. 50 m / scheda tecnica dettagliata nell'area download

I vantaggi

- Connessione di fibre ottiche senza pretrattare la fibra
- Connessione Push-in rapida senza utensili
- La forza di contatto definita assicura un contatto stabile a lungo
- Comando intuitivo grazie ai pulsanti di azionamento incassati a codifica cromatica

Dati commerciali

| | |
|-------------------------------------|---|
| Codice articolo | 1907911 |
| Pezzi/conf. | 10 Pezzi |
| Quantità di ordinazione minima | 10 Pezzi |
| Nota | Produzione su ordinazione (non è possibile effettuare resi) |
| Codice vendita | AAMSAA |
| Codice prodotto | AAMSAA |
| GTIN | 4017918606237 |
| Peso per pezzo (confezione inclusa) | 3,56 g |
| Peso per pezzo (confezione esclusa) | 3,542 g |
| Numero tariffa doganale | 85369010 |
| Paese di origine | PL |

FOPT 2,2-T - Morsetto per circuiti stampati in fibra ottica

1907911

<https://www.phoenixcontact.com/it/prodotti/1907911>

Dati tecnici

Caratteristiche articolo

| | |
|---|--|
| Tipo di prodotto | Morsetto circuito stampato |
| Famiglia di prodotti | FOPT |
| Linea di prodotti | COMBICON Terminals M |
| Tipo | Morsetto per circuiti stampati con diodo di trasmissione |
| Numero di poli | 1 |
| Passo | 10,16 mm |
| Numero collegamenti | 1 |
| Numero di file | 1 |
| Numero dei potenziali | 1 |
| Layout pin | Pinning lineare |
| Numero di pin di saldatura per potenziale | 4 |

Dati di collegamento

Connessione conduttori

| | |
|--------------|-----------------------------|
| Collegamento | Connessione a molla Push-in |
|--------------|-----------------------------|

Montaggio

| | |
|-------------------|------------------|
| Tipo di montaggio | Saldatura a onde |
| Layout pin | Pinning lineare |

Indicazioni materiale

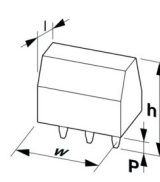
Indicazioni materiale - contatti

| | |
|--------------------|---|
| Nota | Conforme a WEEE/RoHS, senza materiali filiformi secondo IEC 60068-2-82/JEDEC JESD 201 |
| Materiale contatto | Lega Cu |

Indicazioni materiale - custodia

| | |
|-------------------|--------------|
| Colore (Custodia) | verde (6021) |
|-------------------|--------------|

Dimensioni

| | |
|--------------------------|--|
| Disegno quotato |  |
| Passo | 10,16 mm |
| Larghezza [w] | 10,97 mm |
| Altezza [h] | 16,6 mm |
| Lunghezza [l] | 29,2 mm |
| Altezza di installazione | 10,6 mm |

FOPT 2,2-T - Morsetto per circuiti stampati in fibra ottica



1907911

<https://www.phoenixcontact.com/it/prodotti/1907911>

| | |
|--------------------------------|------|
| Lunghezza codoli a saldare [P] | 6 mm |
|--------------------------------|------|

Design del circuito stampato

| | |
|---------------|--------|
| Diametro foro | 0,7 mm |
|---------------|--------|

Condizioni ambientali e della vita elettrica

Condizioni ambientali

| | |
|---|------------------|
| Temperatura ambiente (stoccaggio/trasporto) | -25 °C ... 85 °C |
| Umidità dell'aria relativa (trasporto e stoccaggio) | 30 % ... 70 % |
| Temperatura ambiente (esercizio) | 0 °C ... 70 °C |

Condizioni ambientali

| | |
|---|------------------|
| Temperatura ambiente (esercizio) | 0 °C ... 70 °C |
| Temperatura ambiente (stoccaggio/trasporto) | -25 °C ... 85 °C |
| Umidità dell'aria relativa (trasporto e stoccaggio) | 30 % ... 70 % |

Informazioni sull'imballaggio

| | |
|------------|--------------------------|
| Confezione | confezionato nel cartone |
|------------|--------------------------|

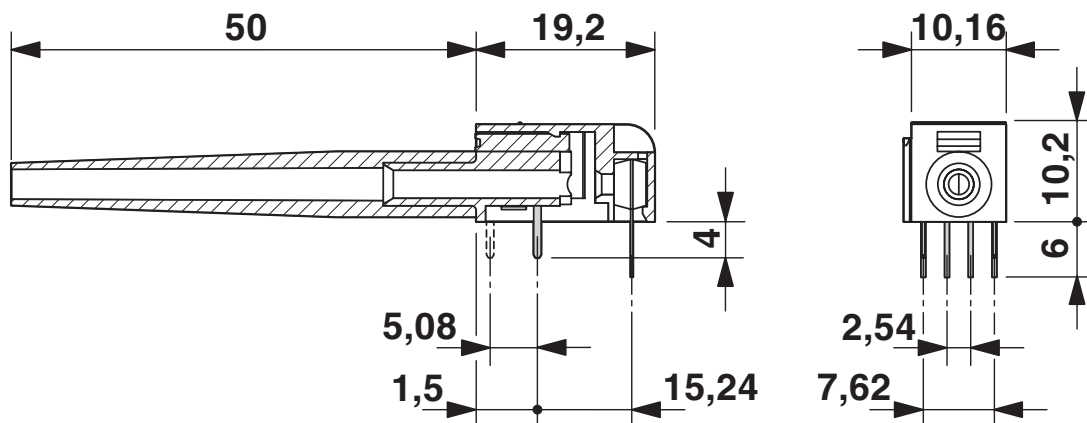
FOPT 2,2-T - Morsetto per circuiti stampati in fibra ottica

1907911

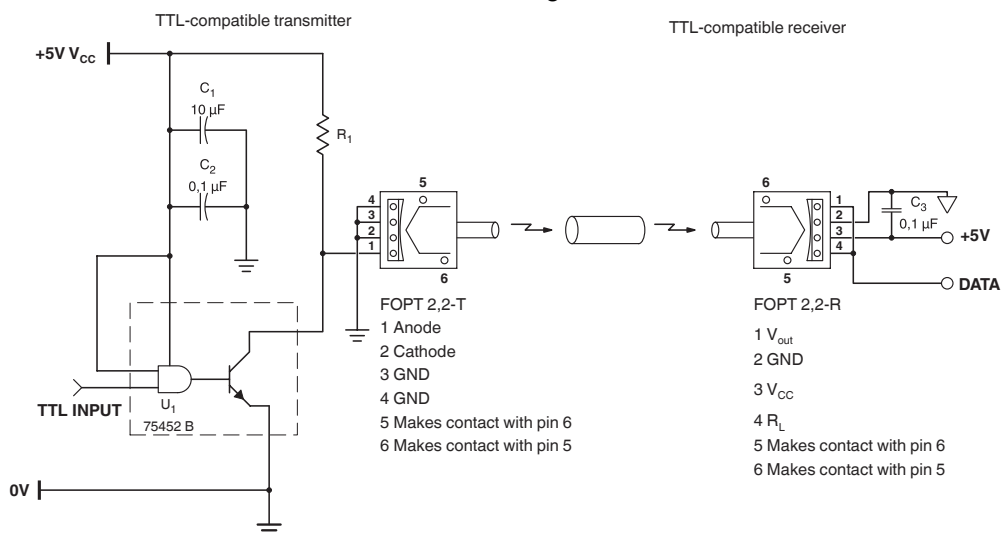
<https://www.phoenixcontact.com/it/prodotti/1907911>

Disegni

Disegno quotato



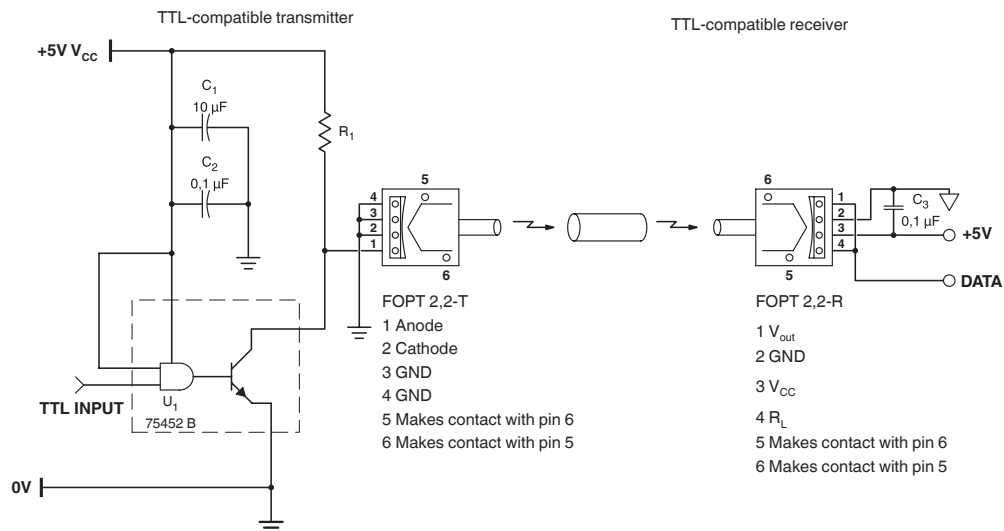
Schema di collegamento



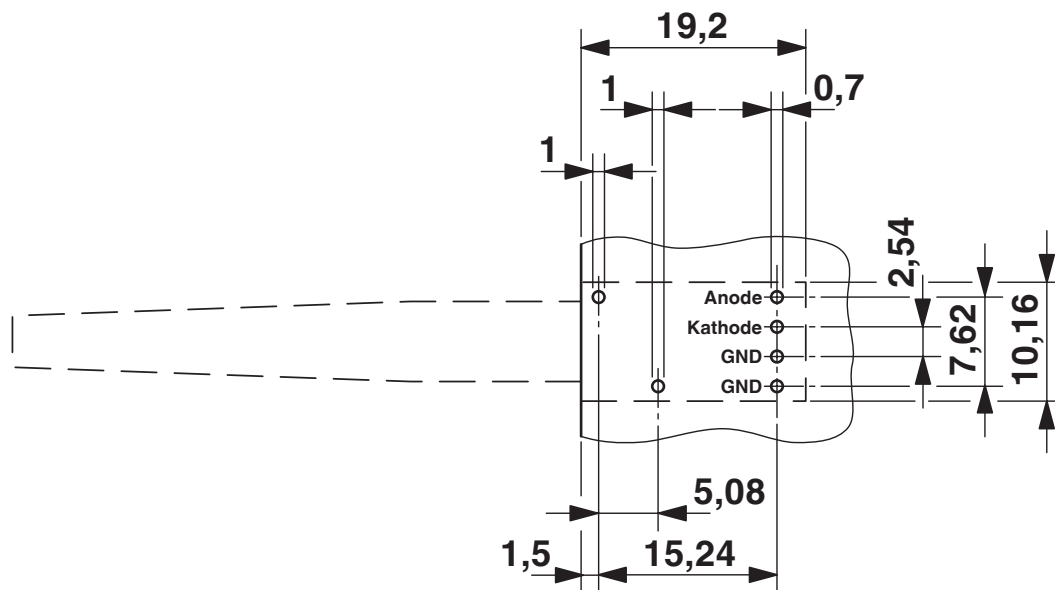
1907911

<https://www.phoenixcontact.com/it/prodotti/1907911>

Schema di collegamento



Dima di forat./geometria di pad di saldat.

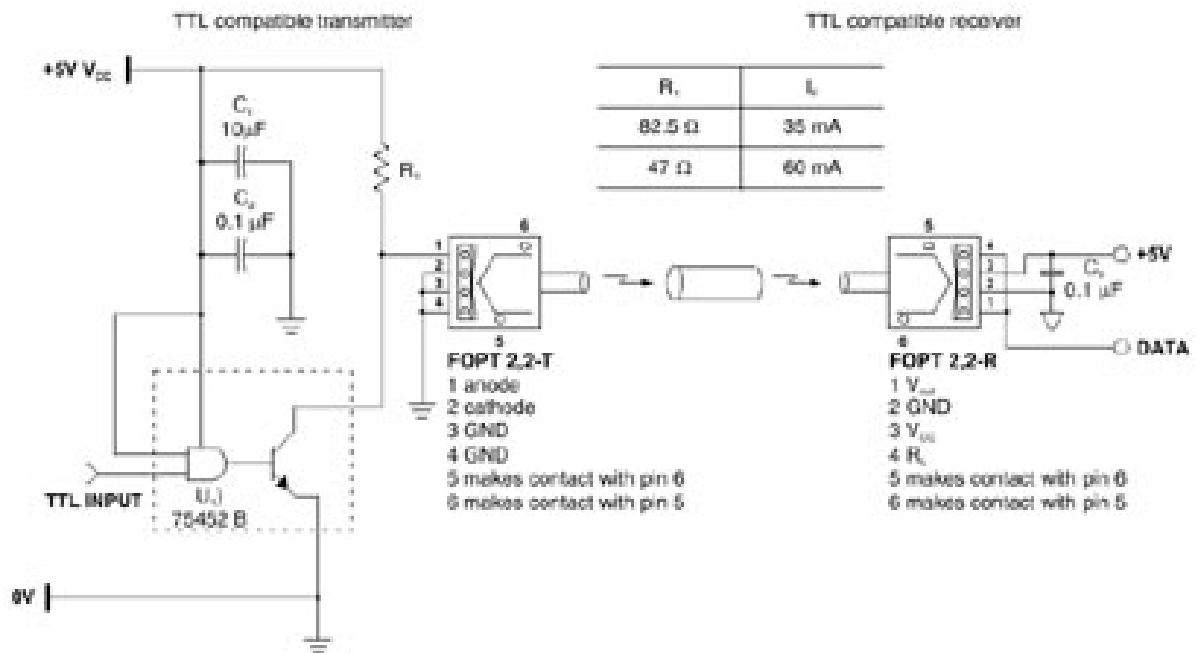


FOPT 2,2-T - Morsetto per circuiti stampati in fibra ottica

1907911

<https://www.phoenixcontact.com/it/prodotti/1907911>

Diagramma a blocchi



FOPT 2,2-T - Morsetto per circuiti stampati in fibra ottica



1907911

<https://www.phoenixcontact.com/it/prodotti/1907911>

Classifiche

ECLASS

| | |
|-------------|----------|
| ECLASS-13.0 | 27460101 |
| ECLASS-15.0 | 27460101 |

ETIM

| | |
|-----------|----------|
| ETIM 10.0 | EC002643 |
|-----------|----------|

UNSPSC

| | |
|-------------|----------|
| UNSPSC 21.0 | 39121400 |
|-------------|----------|

FOPT 2,2-T - Morsetto per circuiti stampati in fibra ottica



1907911

<https://www.phoenixcontact.com/it/prodotti/1907911>

Environmental product compliance

EU RoHS

| | |
|---|--------------------|
| Soddisfa i requisiti della direttiva RoHS | Sì, Nessuna deroga |
|---|--------------------|

China RoHS

| | |
|--|---|
| Environment friendly use period (EFUP) | EFUP-E |
| | Nessuna sostanza pericolosa al di sopra dei valori limite |

EU REACH SVHC

| | |
|---|---|
| Avviso di sostanza candidata REACH (n. CAS) | Nessuna sostanza con una percentuale di massa maggiore dello 0,1% |
|---|---|

Phoenix Contact 2026 © - Tutti i diritti riservati
<https://www.phoenixcontact.com>

PHOENIX CONTACT S.p.a.
Via Bellini, 39/41
20095 Cusano Milanino (MI)
+39 02 660591
info_it@phoenixcontact.com