

MCC-MT 0,5-1,0 BAND - Contatto a crimpare



1898622

<https://www.phoenixcontact.com/it/prodotti/1898622>

Si prega di notare che i dati visualizzati in questo PDF sono stati generati dal nostro catalogo online. I dati completi sono disponibili nella documentazione per l'utente. Si applicano le condizioni generali di utilizzo per i download.



Il contatto femmina è inserito nella custodia della spina dopo aver crimpato il conduttore per connettore modulare MCC 1...-STZ-3,81 e MCC 1...-STZF-3,81 per campi di sezioni da 0,5 mm² fino a 1 mm²

Fornitura come nastro - rispettare il disegno!

Dati commerciali

Codice articolo	1898622
Pezzi/conf.	6.500 Pezzi
Quantità di ordinazione minima	6.500 Pezzi
Codice vendita	AABCAD
Codice prodotto	AABCAD
GTIN	4017918167301
Peso per pezzo (confezione inclusa)	0,48 g
Peso per pezzo (confezione esclusa)	1 g
Numero tariffa doganale	85366990
Paese di origine	DE

MCC-MT 0,5-1,0 BAND - Contatto a crimpare



1898622

<https://www.phoenixcontact.com/it/prodotti/1898622>

Dati tecnici

Caratteristiche articolo

Tipo di prodotto	Contatto a crimpare
Famiglia di prodotti	MCC-MT
Passo	0 mm

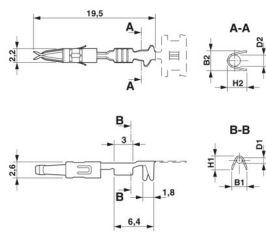
Dati di collegamento

Collegamento	Connessione a crimpare
Tipo di connessione del contatto	Femmina
Lunghezza del tratto da spelare	4 mm ... 4,1 mm
Sezione conduttore flessibile	0,5 mm ² ... 1 mm ²
Sezione conduttore AWG	20 ... 18
Diametro cavo isolamento compreso	1,4 mm ... 1,8 mm

Indicazioni materiale

Superficie contatti	Stagno Sn
Materiale superficie contatti	Stagno
Superficie metallica zona di contatto (strato superficiale)	Stagno Sn)

Dimensioni

Disegno quotato	
Passo	-

Caratteristiche elettriche

Corrente nominale I_N	8 A
-------------------------	-----

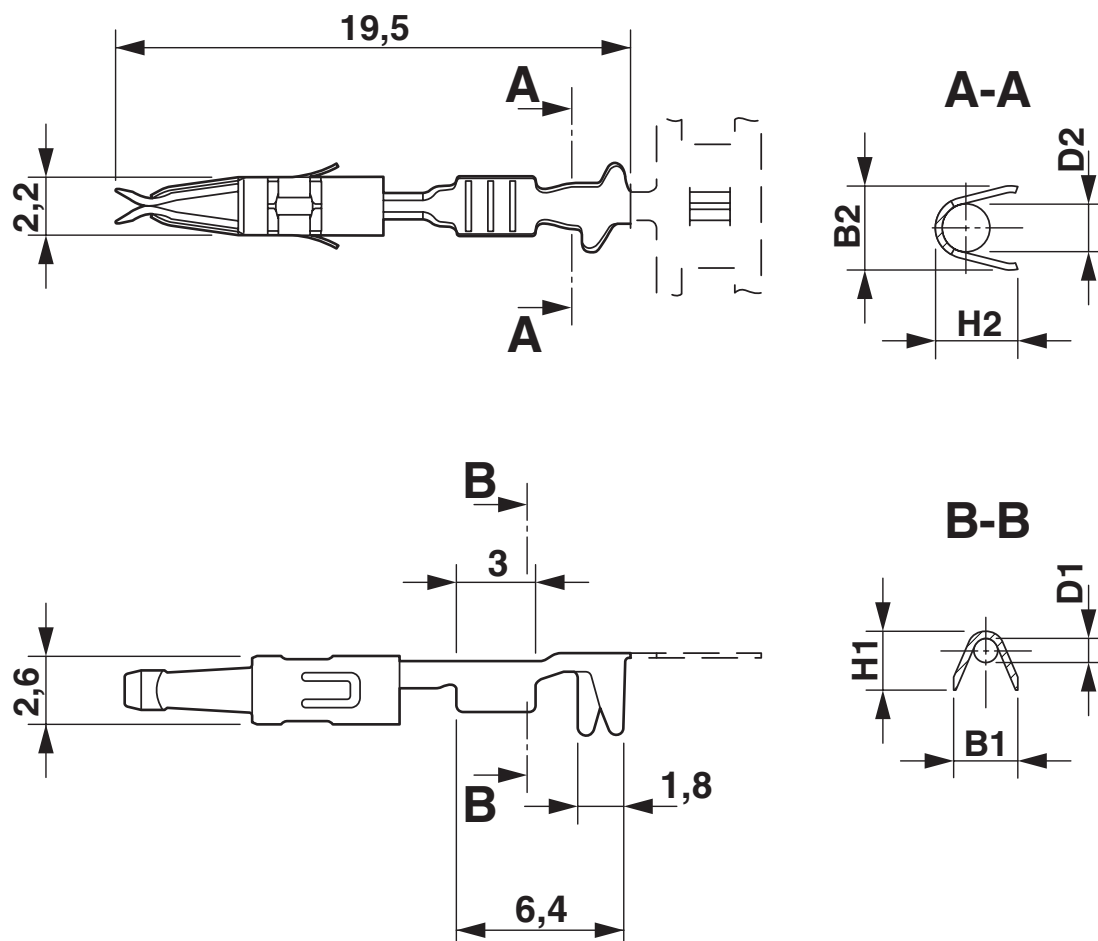
MCC-MT 0,5-1,0 BAND - Contatto a crimpare

1898622

<https://www.phoenixcontact.com/it/prodotti/1898622>

Disegni

Disegno quotato



MCC-MT 0,5-1,0 BAND - Contatto a crimpare



1898622

<https://www.phoenixcontact.com/it/prodotti/1898622>

Classifiche

ECLASS

ECLASS-13.0	27460403
ECLASS-15.0	27460403

ETIM

ETIM 10.0	EC000796
-----------	----------

UNSPSC

UNSPSC 21.0	39121500
-------------	----------

MCC-MT 0,5-1,0 BAND - Contatto a crimpare



1898622

<https://www.phoenixcontact.com/it/prodotti/1898622>

Environmental product compliance

EU RoHS

Soddisfa i requisiti della direttiva RoHS

Sì, Nessuna deroga

China RoHS

Environment friendly use period (EFUP)

EFUP-E

Nessuna sostanza pericolosa al di sopra dei valori limite

EU REACH SVHC

Avviso di sostanza candidata REACH (n. CAS)

Nessuna sostanza con una percentuale di massa maggiore dello 0,1%

Phoenix Contact 2026 © - Tutti i diritti riservati
<https://www.phoenixcontact.com>

PHOENIX CONTACT S.p.a.
Via Bellini, 39/41
20095 Cusano Milanino (MI)
+39 02 660591
info_it@phoenixcontact.com