

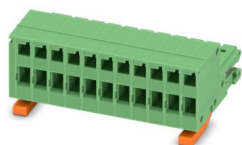
ZEC 1,0/11-ST-3,5 C1 R1,11 - Connettore per circuiti stampati



1893779

<https://www.phoenixcontact.com/it/prodotti/1893779>

Si prega di notare che i dati visualizzati in questo PDF sono stati generati dal nostro catalogo online. I dati completi sono disponibili nella documentazione per l'utente. Si applicano le condizioni generali di utilizzo per i download.



Connettore diretto per circuito stampato, sezione nominale: 1 mm², colore: verde, corrente nominale: 8 A, tensione di dimensionamento (III/2): 200 V, superficie contatti: Sn, tipo di connessione del contatto: Femmina, numero dei potenziali: 11, numero di file: 1, numero poli: 11, numero di connessioni: 11, serie di prodotti: ZEC 1,0/..-ST, passo: 3,5 mm, tipo di connessione: Connessione a molla, montaggio: Connessione diretta, direzione di collegamento conduttore/scheda: 0 °, sistema di spine: ZEC, bloccaggio: Bloccaggio a scatto, tipo di fissaggio: Flangia di bloccaggio, tipo di confezione: confezionato nel cartone

I vantaggi

- La forza di contatto definita assicura un contatto stabile a lungo
- Collegamento a spina diretto con un solo elemento economico
- Il vano morsetti aperto consente un collegamento pratico grazie a cacciaviti fissati
- Inserzione parallela al circuito stampato

Dati commerciali

| | |
|-------------------------------------|---------------|
| Codice articolo | 1893779 |
| Pezzi/conf. | 50 Pezzi |
| Quantità di ordinazione minima | 50 Pezzi |
| Codice vendita | AABEAA |
| Codice prodotto | AABEAA |
| GTIN | 4017918161323 |
| Peso per pezzo (confezione inclusa) | 13,27 g |
| Peso per pezzo (confezione esclusa) | 12,511 g |
| Numero tariffa doganale | 85366930 |
| Paese di origine | GR |

ZEC 1,0/11-ST-3,5 C1 R1,11 - Connettore per circuiti stampati



1893779

<https://www.phoenixcontact.com/it/prodotti/1893779>

Dati tecnici

Caratteristiche articolo

| | |
|-----------------------|--|
| Tipo di prodotto | Connettore diretto per circuito stampato |
| Famiglia di prodotti | ZEC 1,0/...-ST |
| Linea di prodotti | COMBICON Connectors S |
| Tipo | Connettori diretti |
| Numero di poli | 11 |
| Passo | 3,5 mm |
| Numero collegamenti | 11 |
| Numero di file | 1 |
| Numero dei potenziali | 11 |
| Tipo di fissaggio | assente |

Caratteristiche elettriche

Caratteristiche

| | |
|---|----------------|
| Corrente nominale I_N | 8 A |
| Tensione nominale U_N | 200 V |
| Resistenza di contatto | 1,3 m Ω |
| Tensione di dimensionamento (III/3) | 160 V |
| Tensione impulsiva di dimensionamento (III/3) | 2,5 kV |
| Tensione di dimensionamento (III/2) | 200 V |
| Tensione impulsiva di dimensionamento (III/2) | 2,5 kV |
| Tensione di dimensionamento (II/2) | 320 V |
| Tensione impulsiva di dimensionamento (II/2) | 2,5 kV |

Dati di collegamento

Tecnologia di connessione

| | |
|----------------------------------|--------------------|
| Tipo | Connettori diretti |
| Sistema di connettori | ZEC |
| Sezione nominale | 1 mm ² |
| Tipo di connessione del contatto | Femmina |

Bloccaggio

| | |
|--------------------|-----------------------|
| Tipo di bloccaggio | Bloccaggio a scatto |
| Tipo di fissaggio | Flangia di bloccaggio |

Connessione conduttori

| | |
|--|---|
| Collegamento | Connessione a molla |
| Direzione di connessione del conduttore alla direzione di inserzione | 0 ° |
| Sezione conduttore rigida | 0,2 mm ² ... 1 mm ² |
| Sezione conduttore flessibile | 0,2 mm ² ... 1 mm ² |
| Sezione conduttore AWG | 24 ... 16 |

ZEC 1,0/11-ST-3,5 C1 R1,11 - Connettore per circuiti stampati



1893779

<https://www.phoenixcontact.com/it/prodotti/1893779>

| | |
|--|---|
| Sezione del conduttore flessibile con capocorda senza collare in plastica | 0,25 mm ² ... 1 mm ² |
| Sezione conduttore flessibile con capocorda montato e collare in plastica | 0,25 mm ² ... 0,75 mm ² |
| 2 conduttori di sezione identica flessibili con puntalino TWIN con collare in plastica | 0,5 mm ² ... 0,5 mm ² |
| Lunghezza del tratto da spelare | 7 mm |

Indicazioni per puntalini senza collare di isolamento

| | |
|------------------------------|--------------------|
| pinza a crimpare consigliata | 1212034 CRIMPFOX 6 |
|------------------------------|--------------------|

Indicazioni per puntalini con collare di isolamento

| | |
|------------------------------|--------------------|
| pinza a crimpare consigliata | 1212034 CRIMPFOX 6 |
|------------------------------|--------------------|

Montaggio

| | |
|-------------------|---------------------|
| Tipo di montaggio | Connessione diretta |
|-------------------|---------------------|

Indicazioni materiale

Indicazioni materiale - contatti

| | |
|---|---|
| Nota | Conforme a WEEE/RoHS, senza materiali filiformi secondo IEC 60068-2-82/JEDEC JESD 201 |
| Materiale contatto | Lega Cu |
| Finitura superficiale | zincatura a caldo |
| Superficie metallica punto di connessione (strato superficiale) | Stagno (4 µm - 8 µm Sn) |
| Superficie metallica zona di contatto (strato superficiale) | Stagno (4 µm - 8 µm Sn) |

Indicazioni materiale - custodia

| | |
|--|--------------|
| Colore (Custodia) | verde (6021) |
| Materiale isolante | PA |
| Gruppo materiale isolante | I |
| CTI secondo IEC 60112 | 600 |
| Classe di combustibilità a norma UL 94 | V0 |
| Indice di infiammabilità del filamento GWFI secondo EN 60695-2-12 | 850 |
| Temperatura di accensione del filamento GWIT secondo EN 60695-2-13 | 775 |
| Temperatura della prova di durezza Brinell secondo EN 60695-10-2 | 125 °C |

Note

| | |
|---------------------------|--|
| Nota per il funzionamento | Secondo la norma DIN EN 61984, i connettori COMBICON sono connettori senza potenza commutabile (COC). Per un utilizzo conforme alla destinazione d'uso non devono essere inseriti o scollegati quando sono ancora sotto tensione o sotto carico. |
|---------------------------|--|

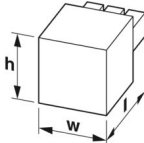
Dimensioni

ZEC 1,0/11-ST-3,5 C1 R1,11 - Connettore per circuiti stampati



1893779

<https://www.phoenixcontact.com/it/prodotti/1893779>

| | |
|--------------------------|--|
| Disegno quotato |  |
| Passo | 3,5 mm |
| Larghezza [w] | 43,4 mm |
| Altezza [h] | 17,5 mm |
| Lunghezza [l] | 24,05 mm |
| Altezza di installazione | 18 mm |

Controlli meccanici

Prova di integrità e stabilità dei conduttori

| | |
|--------------------|-----------------------------------|
| Specifica di prova | DIN EN 60999 (VDE 0609-1):1994-04 |
| Risultato | Prova superata |

Collegamento e scollegamento ripetuto

| | |
|--------------------|-----------------------------------|
| Specifica di prova | DIN EN 60999 (VDE 0609-1):1994-04 |
| Risultato | Prova superata |

Prova di trazione

| | |
|---|---|
| Specifica di prova | DIN EN 60999 (VDE 0609-1):1994-04 |
| Sezione conduttore/tipo conduttore/forza di trazione valore nominale/valore reale | 0,2 mm ² / rigido / > 10 N |
| | 0,2 mm ² / flessibile / > 10 N |
| | 1 mm ² / rigido / > 35 N |
| | 1 mm ² / flessibile / > 35 N |

Forza di inserzione/trazione

| | |
|------------------------------------|----------------|
| Risultato | Prova superata |
| Numero di cicli | 20 |
| Forza di inserzione per polo circa | 5 N |
| Forza di trazione per polo circa | 3 N |

Resistenza delle scritte

| | |
|--------------------|---------------------------|
| Specifica di prova | DIN EN 60068-2-70:1996-07 |
| Risultato | Prova superata |

Controllo visivo

| | |
|--------------------|-------------------------|
| Specifica di prova | DIN IEC 60512-2:1994-05 |
| Risultato | Prova superata |

Controllo dimensionale

| | |
|--------------------|-------------------------|
| Specifica di prova | DIN IEC 60512-2:1994-05 |
| Risultato | Prova superata |

Controlli elettrici

ZEC 1,0/11-ST-3,5 C1 R1,11 - Connettore per circuiti stampati



1893779

<https://www.phoenixcontact.com/it/prodotti/1893779>

Prova termica | Gruppo di controllo C

| | |
|------------------------|--------------------------|
| Specifica di prova | DIN EN 60512-5-1:2003-01 |
| Numero di poli testati | 12 |

Resistenza di isolamento

| | |
|--|-------------------------|
| Specifica di prova | DIN IEC 60512-2:1994-05 |
| Resistenza di isolamento tra poli contigui | $10^{11} \Omega$ |

Distanze di isolamento in aria e superficiale |

| | |
|--|-------------------------------------|
| Specifica di prova | DIN EN 60664-1 (VDE 0110-1):2008-01 |
| Gruppo materiale isolante | I |
| Resistenza alle correnti superficiali (DIN EN 60112 (VDE 0303-11)) | CTI 600 |
| Tensione di isolamento di nominale (III/3) | 160 V |
| Tensione impulsiva nominale (III/3) | 2,5 kV |
| valore minimo della distanza di isolamento in aria - campo disomogeneo (III/3) | 1,5 mm |
| valore minimo della distanza di isolamento superficiale (III/3) | 2 mm |
| Tensione di isolamento di nominale (III/2) | 200 V |
| Tensione impulsiva nominale (III/2) | 2,5 kV |
| valore minimo della distanza di isolamento in aria - campo disomogeneo (III/2) | 1,5 mm |
| valore minimo della distanza di isolamento superficiale (III/2) | 1,5 mm |
| Tensione di isolamento di nominale (II/2) | 320 V |
| Tensione impulsiva nominale (II/2) | 2,5 kV |
| valore minimo della distanza di isolamento in aria - campo disomogeneo (II/2) | 1,5 mm |
| valore minimo della distanza di isolamento superficiale (II/2) | 1,6 mm |

Condizioni ambientali e della vita elettrica

Controllo della vita elettrica

| | |
|-------------------------------------|-------------------------|
| Specifica di prova | DIN IEC 60512-5:1994-05 |
| Resistività di massa R ₁ | 1,3 mΩ |
| Resistività di massa R ₂ | 2 mΩ |
| Cicli di manovra | 20 |

Controllo climatico

| | |
|---|---|
| Specifica di prova | DIN EN ISO 6988:1997-03 |
| Sollecitazione per effetto della corrosione | 0,2 dm ³ SO ₂ su 300 dm ³ /40 °C/1 ciclo |
| Sollecitazione per effetto del calore | 100 °C/168 h |
| Tensione alternata fissa | 1,39 kV |

Prova vibrazioni

| | |
|--------------------|--------------------------|
| Specifica di prova | DIN EN 60068-2-6:1996-05 |
| Frequenza | 10 - 150 - 10 Hz |
| Velocità sweep | 1 ottavo/min |

ZEC 1,0/11-ST-3,5 C1 R1,11 - Connettore per circuiti stampati



1893779

<https://www.phoenixcontact.com/it/prodotti/1893779>

| | |
|--------------------------|-----------------------------|
| Ampiezza | 0,35 mm (10 Hz ... 60,1 Hz) |
| Accelerazione | 5g (60,1 Hz ... 150 Hz) |
| Durata di prova per asse | 2,5 h |
| Direzioni di prova | Asse X, Y e Z |

Condizioni ambientali

| | |
|---|--|
| Temperatura ambiente (stoccaggio/trasporto) | -40 °C ... 70 °C |
| Umidità dell'aria relativa (trasporto e stoccaggio) | 30 % ... 70 % |
| Temperatura ambiente (montaggio) | -5 °C ... 100 °C |
| Temperatura ambiente (esercizio) | -40 °C ... 100 °C (a seconda della curva di declassamento) |

Condizioni ambientali

| | |
|---|--|
| Temperatura ambiente (esercizio) | -40 °C ... 100 °C (a seconda della curva di declassamento) |
| Temperatura ambiente (stoccaggio/trasporto) | -40 °C ... 70 °C |
| Umidità dell'aria relativa (trasporto e stoccaggio) | 30 % ... 70 % |
| Temperatura ambiente (montaggio) | -5 °C ... 100 °C |

Informazioni sull'imballaggio

| | |
|------------|--------------------------|
| Confezione | confezionato nel cartone |
|------------|--------------------------|

ZEC 1,0/11-ST-3,5 C1 R1,11 - Connettore per circuiti stampati

1893779

<https://www.phoenixcontact.com/it/prodotti/1893779>

Disegni

Disegno quotato



Diagramma



Tipo: ZEC 1,0/...-ST-3,5

Curva di declassamento rilevata secondo DIN EN 61984 (VDE 0627):2002-09

Rappresentazione in conformità con la norma DIN EN 60512-5-2:2003-01

Sezione del conduttore collegata = 1 mm^2

Fattore di riduzione = 0,8

Numero di poli = vedere diagramma


ZEC 1,0/11-ST-3,5 C1 R1,11 - Connettore per circuiti stampati





1893779

<https://www.phoenixcontact.com/it/prodotti/1893779>

Omologazioni

 To download certificates, visit the product detail page: <https://www.phoenixcontact.com/it/prodotti/1893779>

|  cULus Recognized ID omologazione: E60425-19941111 | | | | |
|---|-------------------------|-------------------------|-------------|-----------------------|
| | Tensione nominale U_N | Corrente nominale I_N | Sezione AWG | Sezione mm^2 |
| B | 150 V | 8 A | 26 - 16 | - |

|  Perizia VDE con monitoraggio produzione ID omologazione: 40020343 | | | | |
|---|-------------------------|-------------------------|-------------|-----------------------|
| | Tensione nominale U_N | Corrente nominale I_N | Sezione AWG | Sezione mm^2 |
| keine | 160 V | 8 A | - | 0,2 - 1 |

ZEC 1,0/11-ST-3,5 C1 R1,11 - Connettore per circuiti stampati



1893779

<https://www.phoenixcontact.com/it/prodotti/1893779>

Classifiche

ECLASS

| | |
|-------------|----------|
| ECLASS-13.0 | 27460202 |
| ECLASS-15.0 | 27460202 |

ETIM

| | |
|-----------|----------|
| ETIM 10.0 | EC002638 |
|-----------|----------|

UNSPSC

| | |
|-------------|----------|
| UNSPSC 21.0 | 39121400 |
|-------------|----------|

ZEC 1,0/11-ST-3,5 C1 R1,11 - Connettore per circuiti stampati



1893779

<https://www.phoenixcontact.com/it/prodotti/1893779>

Environmental product compliance

EU RoHS

Soddisfa i requisiti della direttiva RoHS

Sì, Nessuna deroga

China RoHS

Environment friendly use period (EFUP)

EFUP-E

Nessuna sostanza pericolosa al di sopra dei valori limite

EU REACH SVHC

Avviso di sostanza candidata REACH (n. CAS)

Nessuna sostanza con una percentuale di massa maggiore dello 0,1%

Phoenix Contact 2026 © - Tutti i diritti riservati
<https://www.phoenixcontact.com>

PHOENIX CONTACT S.p.a.
Via Bellini, 39/41
20095 Cusano Milanino (MI)
+39 02 660591
info_it@phoenixcontact.com