

VC-SD-A4 - Coperchio di protezione



1886799

<https://www.phoenixcontact.com/it/prodotti/1886799>

Si prega di notare che i dati visualizzati in questo PDF sono stati generati dal nostro catalogo online. I dati completi sono disponibili nella documentazione per l'utente. Si applicano le condizioni generali di utilizzo per i download.



Coperchio di protezione, Serie di prodotti: VARIOCON, tipo: VC4, colore: grigio

I vantaggi

- Montaggio estremamente semplice
- Protezione degli inserti portacontatti nello stato non connesso

Dati commerciali

Codice articolo	1886799
Pezzi/conf.	5 Pezzi
Quantità di ordinazione minima	5 Pezzi
Codice vendita	ABLAZB
Codice prodotto	ABLAZB
GTIN	4017918908485
Peso per pezzo (confezione inclusa)	36,4 g
Peso per pezzo (confezione esclusa)	26,067 g
Numero tariffa doganale	39269097
Paese di origine	PL

Dati tecnici

Note

Avvertenza di sicurezza

Indicazioni di sicurezza

AVVERTENZA: i connettori non devono essere collegati o scollegati sotto carico. Il mancato rispetto e l'utilizzo non conforme possono avere come conseguenza danni alle persone e/o alle cose.

• **AVVERTENZA:** mettere in funzione esclusivamente prodotti in perfetto stato. Verificare regolarmente che i prodotti non presentino danni. Mettere immediatamente fuori servizio i prodotti difettosi. Sostituire i prodotti danneggiati. L'articolo non può essere riparato.

• **AVVERTENZA:** far installare e far funzionare il prodotto solo da personale qualificato in campo elettrotecnico nel rispetto delle istruzioni di sicurezza riportate di seguito. Il personale specializzato deve avere confidenza con le nozioni fondamentali dell'elettrotecnica e deve essere in grado di riconoscere e di evitare i pericoli. Il simbolo corrispondente sull'imballaggio indica che è necessario l'intervento di personale qualificato in campo elettrotecnico.

• I prodotti sono adatti ai settori del montaggio impianti, del comando e del montaggio di apparecchi elettrici.

• Durante il funzionamento del connettore in ambienti esterni, tali ambienti vanno protetto dagli influssi ambientali.

• I prodotti confezionati non vanno manipolati o aperti in modo errato.

• Utilizzare esclusivamente connettori maschio specificati nelle norme indicate nei dati tecnici, (ad es. quelli elencati negli accessori del prodotto al sito web [phoenixcontact.com/products](https://www.phoenixcontact.com/products)).

• In caso di utilizzo diretto del prodotto unitamente a prodotti di terzi, la responsabilità è interamente a carico dell'utente.

• Per tensioni di esercizio > 50 VAC le custodie connettore conduttive devono essere collegate a massa

• Assicurarsi che la messa a terra di protezione o di funzionamento sia inserita correttamente.

• Per raggruppare diversi circuiti elettrici in un cavo e/o in un connettore valgono le norme VDE 0100/1.97 § 411.1.3.2 e DIN EN 60 204/11.98 § 14.1.3

• Osservare i rispettivi dati tecnici. Le indicazioni sono riportate nei seguenti punti:
o Sul prodotto
o Sull'etichetta della confezione
o Nella documentazione fornita
o Im Web [phoenixcontact.com/products](https://www.phoenixcontact.com/products) alla voce del prodotto

• Utilizzare esclusivamente l'utensile raccomandato da Phoenix Contact

• Osservare le istruzioni di installazione / i documenti di Design In relativi al prodotto nell'area di download nel web al sito [phoenixcontact.com/products](https://www.phoenixcontact.com/products).

• Non chiudere i connettori non collegati con un cappuccio di sicurezza. Gli accessori adatti al prodotto sono indicati nell'area accessori dell'articolo in rete sotto [phoenixcontact.com/products](https://www.phoenixcontact.com/products)

VC-SD-A4 - Coperchio di protezione

1886799

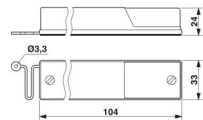
<https://www.phoenixcontact.com/it/prodotti/1886799>

- Utilizzare il connettore solo allo stato completamente innestato.
- Assicurarsi che, durante la posa del cavo, il carico di trazione non superi i limiti stabiliti dalla normativa.
- Tenere conto del raggio di piegatura minimo del cavo. Posare il cavo senza ritorcerlo.
- Il connettore si riscalda durante l'esercizio normale. In base alle condizioni ambientali, la superficie del connettore può subire un riscaldamento continuo. In questo caso l'utente è responsabile dell'applicazione delle avvertenze di sicurezza (ad es. DIN EN ISO 13732-1:2008-12).

Caratteristiche articolo

Tipo di prodotto	Coperchio di protezione
Famiglia di prodotti	VARIOCON
Tipo	VC4
Viti di fissaggio	M4
Guarnizione presente	sì

Dimensioni

Disegno quotato	
Larghezza	33 mm
Altezza	24 mm
Lunghezza	104 mm

Indicazioni materiale

Colore	grigio
Colore della custodia	grigio
Materiale Custodia	PA 6
Materiale Guarnizione	EPDM
Classe di combustibilità a norma UL 94	V0
Materiale guarnizione	EPDM
Coperchio di protezione materiale	PA

Caratteristiche meccaniche

Dati meccanici

Tipo di bloccaggio	Vite
--------------------	------

Condizioni ambientali e della vita elettrica

Condizioni ambientali

Grado di protezione	IP65 (DIN IEC 60529) IP65
Temperatura ambiente (esercizio)	-40 °C ... 80 °C

VC-SD-A4 - Coperchio di protezione

1886799

<https://www.phoenixcontact.com/it/prodotti/1886799>



Montaggio

Tipo di montaggio	Bloccaggio a vite
Nota per il montaggio	Coppia di serraggio 1,6 Nm
Viti di fissaggio	M4
Ad esagono cavo	M4

VC-SD-A4 - Coperchio di protezione

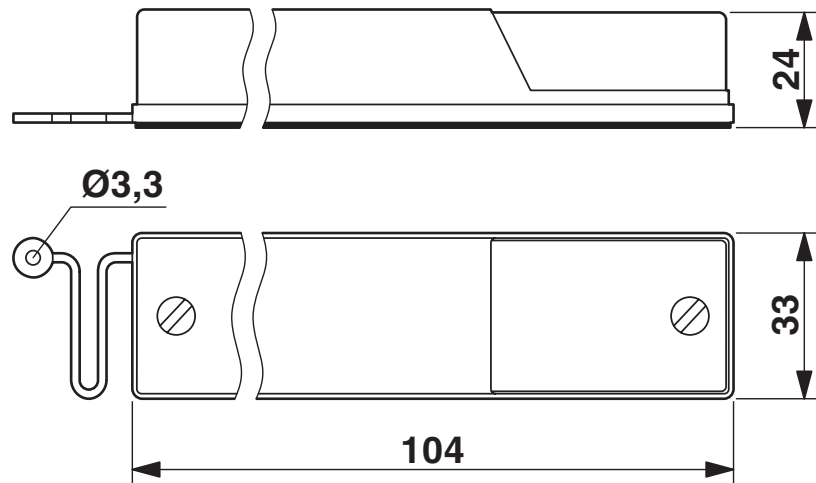
1886799

<https://www.phoenixcontact.com/it/prodotti/1886799>



Disegni

Disegno quotato



VC-SD-A4 - Coperchio di protezione



1886799

<https://www.phoenixcontact.com/it/prodotti/1886799>

Classifiche

ECLASS

ECLASS-13.0

27440208

ETIM

ETIM 9.0

EC002314

UNSPSC

UNSPSC 21.0

39121400

VC-SD-A4 - Coperchio di protezione



1886799

<https://www.phoenixcontact.com/it/prodotti/1886799>

Environmental product compliance

EU RoHS

Soddisfa i requisiti della direttiva RoHS

Sì, Nessuna deroga

China RoHS

Environment friendly use period (EFUP)

EFUP-E

Nessuna sostanza pericolosa al di sopra dei valori limite

EU REACH SVHC

Avviso di sostanza candidata REACH (n. CAS)

Nessuna sostanza con una percentuale di massa maggiore dello 0,1%

Phoenix Contact 2026 © - Tutti i diritti riservati
<https://www.phoenixcontact.com>

PHOENIX CONTACT S.p.a.
Via Bellini, 39/41
20095 Cusano Milanino (MI)
+39 02 660591
info_it@phoenixcontact.com