

CK1,6-ED-BU-POF - Contatto femmina



1885004

<https://www.phoenixcontact.com/it/prodotti/1885004>

Si prega di notare che i dati visualizzati in questo PDF sono stati generati dal nostro catalogo online. I dati completi sono disponibili nella documentazione per l'utente. Si applicano le condizioni generali di utilizzo per i download.



Contatto femmina in fibra ottica POF, tornito, per inserto portacontatti (HC-DD...I-CT.../ HC-M-12-CT-F.../ HC-M-17-CT-F...) dei contatti CK1,6-ED...

Dati commerciali

Codice articolo	1885004
Pezzi/conf.	50 Pezzi
Quantità di ordinazione minima	50 Pezzi
Codice vendita	AF7AIC
Codice prodotto	AF7AIC
GTIN	4017918172763
Peso per pezzo (confezione inclusa)	0,886 g
Peso per pezzo (confezione esclusa)	0,886 g
Numero tariffa doganale	85389099
Paese di origine	DE

CK1,6-ED-BU-POF - Contatto femmina



1885004

<https://www.phoenixcontact.com/it/prodotti/1885004>

Dati tecnici

Note

Note generali	per inserti portacontatti HC-M-12..., HC-M-17..., HC-DD...-I-CT...
---------------	--

Caratteristiche articolo

Tipo di prodotto	Contatto in fibra ottica
Tipo contatto	tornito

Dati di collegamento

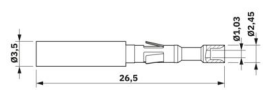
Tecnologia di connessione

Tipo di connessione del contatto	Femmina
Collegamento	Connessione a crimpare

Connessione conduttori

Lunghezza del tratto da spelare	14 mm (dopo la lucidatura)
---------------------------------	----------------------------

Dimensioni

Disegno quotato	
Diametro (Diametro contatti)	1,6 mm

Indicazioni materiale

Materiale Contatto	Argentone
--------------------	-----------

Caratteristiche meccaniche

Dati meccanici

Cicli di manovra	≥ 500
------------------	-------

Condizioni ambientali e della vita elettrica

Condizioni ambientali

Temperatura ambiente (esercizio)	-40 °C ... 125 °C
----------------------------------	-------------------

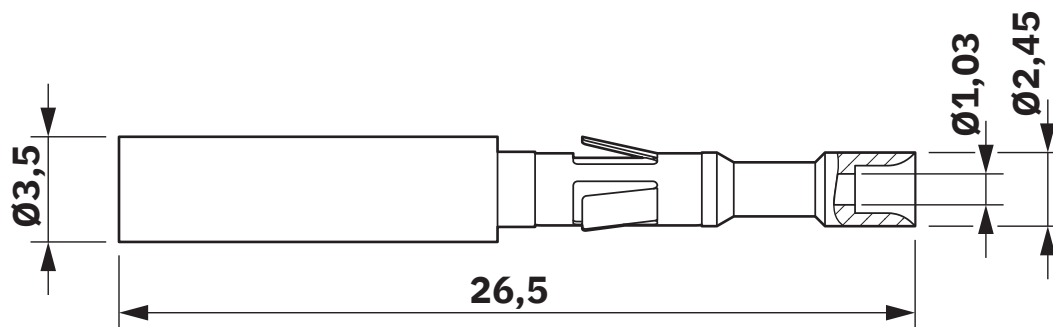
CK1,6-ED-BU-POF - Contatto femmina

1885004

<https://www.phoenixcontact.com/it/prodotti/1885004>

Disegni

Disegno quotato



Disegno quotato

CK1,6-ED-BU-POF - Contatto femmina



1885004

<https://www.phoenixcontact.com/it/prodotti/1885004>

Omologazioni

📄 To download certificates, visit the product detail page: <https://www.phoenixcontact.com/it/prodotti/1885004>



EAC

ID omologazione: RU C-DE.AI30.B.01102

CK1,6-ED-BU-POF - Contatto femmina



1885004

<https://www.phoenixcontact.com/it/prodotti/1885004>

Classifiche

ECLASS

ECLASS-13.0	27440204
ECLASS-15.0	27440204

ETIM

ETIM 10.0	EC000796
-----------	----------

UNSPSC

UNSPSC 21.0	39121500
-------------	----------

1885004

<https://www.phoenixcontact.com/it/prodotti/1885004>

Environmental product compliance

EU RoHS

Soddisfa i requisiti della direttiva RoHS	Sì, Nessuna deroga
---	--------------------

China RoHS

Environment friendly use period (EFUP)	EFUP-E
	Nessuna sostanza pericolosa al di sopra dei valori limite

EU REACH SVHC

Avviso di sostanza candidata REACH (n. CAS)	Nessuna sostanza con una percentuale di massa maggiore dello 0,1%
---	---

EF3.1 Cambiamento climatico

CO2e kg	0,425 kg CO2e
---------	---------------

Phoenix Contact 2026 © - Tutti i diritti riservati
<https://www.phoenixcontact.com>

PHOENIX CONTACT S.p.a.
Via Bellini, 39/41
20095 Cusano Milanino (MI)
+39 02 660591
info_it@phoenixcontact.com