

CK1,6-ED-ST-POF - Contatto maschio



1884995

<https://www.phoenixcontact.com/it/prodotti/1884995>

Si prega di notare che i dati visualizzati in questo PDF sono stati generati dal nostro catalogo online. I dati completi sono disponibili nella documentazione per l'utente. Si applicano le condizioni generali di utilizzo per i download.



Contatto maschio in fibra ottica POF, tornito, per inserto portacontatti (HC-DD...I-CT.../ HC-M-12-CT-.../ HC-M-17-CT-...) dei contatti CK1,6-ED...

Dati commerciali

Codice articolo	1884995
Pezzi/conf.	50 Pezzi
Quantità di ordinazione minima	50 Pezzi
Codice vendita	AF7AIC
Codice prodotto	AF7AIC
GTIN	4017918172770
Peso per pezzo (confezione inclusa)	0,724 g
Peso per pezzo (confezione esclusa)	0,7 g
Numero tariffa doganale	85389099
Paese di origine	DE

CK1,6-ED-ST-POF - Contatto maschio



1884995

<https://www.phoenixcontact.com/it/prodotti/1884995>

Dati tecnici

Note

Note generali	per inserti portacontatti HC-M12..., HC-M 17..., HC-DD...-I-CT...
---------------	---

Caratteristiche articolo

Tipo di prodotto	Contatto in fibra ottica
Tipo contatto	tornito

Dati di collegamento

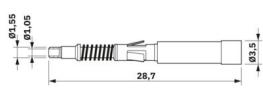
Tecnologia di connessione

Tipo di connessione del contatto	Spina
Collegamento	Connessione a crimpare

Connessione conduttori

Lunghezza del tratto da spelare	19 mm (dopo la lucidatura)
---------------------------------	----------------------------

Dimensioni

Disegno quotato	
Diametro (Diametro contatti)	1,6 mm

Indicazioni materiale

Materiale Contatto	Argentone
--------------------	-----------

Caratteristiche meccaniche

Dati meccanici

Cicli di manovra	≥ 500
------------------	-------

Condizioni ambientali e della vita elettrica

Condizioni ambientali

Temperatura ambiente (esercizio)	-40 °C ... 125 °C
----------------------------------	-------------------

CK1,6-ED-ST-POF - Contatto maschio

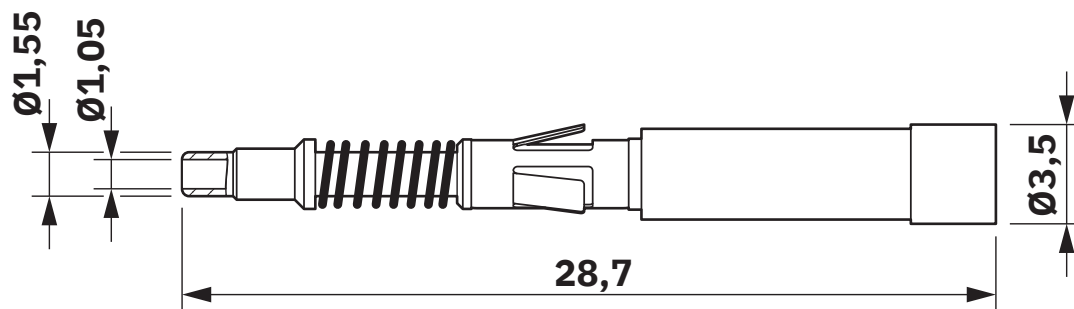
1884995

<https://www.phoenixcontact.com/it/prodotti/1884995>



Disegni

Disegno quotato



Disegno quotato

CK1,6-ED-ST-POF - Contatto maschio



1884995

<https://www.phoenixcontact.com/it/prodotti/1884995>

Omologazioni

📄 To download certificates, visit the product detail page: <https://www.phoenixcontact.com/it/prodotti/1884995>



EAC

ID omologazione: RU C-DE.AI30.B.01102

CK1,6-ED-ST-POF - Contatto maschio



1884995

<https://www.phoenixcontact.com/it/prodotti/1884995>

Classifiche

ECLASS

ECLASS-13.0	27440204
ECLASS-15.0	27440204

ETIM

ETIM 10.0	EC000796
-----------	----------

UNSPSC

UNSPSC 21.0	39121500
-------------	----------

Environmental product compliance

EU RoHS

Soddisfa i requisiti della direttiva RoHS	Sì, Nessuna deroga
---	--------------------

China RoHS

Environment friendly use period (EFUP)	EFUP-50
	Una tabella per la dichiarazione China RoHS in base all'articolo è disponibile nell'area di download di ciascun articolo alla voce "Dichiarazione del produttore". Per tutti gli articoli con EFUP-E non viene allestita né richiesta alcuna tabella per la dichiarazione China RoHS.

EU REACH SVHC

Avviso di sostanza candidata REACH (n. CAS)	Nessuna sostanza con una percentuale di massa maggiore dello 0,1%
---	---