

VC-MP-T2-Z - Custodia protettiva



1884908

<https://www.phoenixcontact.com/it/prodotti/1884908>

Si prega di notare che i dati visualizzati in questo PDF sono stati generati dal nostro catalogo online. I dati completi sono disponibili nella documentazione per l'utente. Si applicano le condizioni generali di utilizzo per i download.



La figura illustra la variante
VC-MP-T3-Z

Custodia protettiva, Serie di prodotti: VARIOCON, tipo: VC2, colore: grigio, In caso di impiego di conduttori in fibra ottica, occorre rispettare i raggi di curvatura del produttore del cavo.

Dati commerciali

Codice articolo	1884908
Pezzi/conf.	5 Pezzi
Quantità di ordinazione minima	5 Pezzi
Nota	Produzione su ordinazione (non è possibile effettuare resi)
Codice vendita	ABLAAB
Codice prodotto	ABLAAB
GTIN	4017918187033
Peso per pezzo (confezione inclusa)	268,96 g
Peso per pezzo (confezione esclusa)	259,876 g
Numero tariffa doganale	85369010
Paese di origine	PL

Dati tecnici

Note

Note generali	In caso di impiego di conduttori in fibra ottica, occorre rispettare i raggi di curvatura del produttore del cavo.
Avvertenza di sicurezza	
Indicazioni di sicurezza	<p>AVVERTENZA: i connettori non devono essere collegati o scollegati sotto carico. Il mancato rispetto e l'utilizzo non conforme possono avere come conseguenza danni alle persone e/o alle cose.</p> <ul style="list-style-type: none"> • AVVERTENZA: mettere in funzione esclusivamente prodotti in perfetto stato. Verificare regolarmente che i prodotti non presentino danni. Mettere immediatamente fuori servizio i prodotti difettosi. Sostituire il prodotti danneggiati. L'articolo non può essere riparato. • AVVERTENZA: far installare e far funzionare il prodotto solo da personale qualificato in campo elettrotecnico nel rispetto delle istruzioni di sicurezza riportate di seguito. Il personale specializzato deve avere confidenza con le nozioni fondamentali dell'elettrotecnica e deve essere in grado di riconoscere e di evitare i pericoli. Il simbolo corrispondente sull'imballaggio indica che è necessario l'intervento di personale qualificato in campo elettrotecnico. • I prodotti sono adatti ai settori del montaggio impianti, del comando e del montaggio di apparecchi elettrici. • Durante il funzionamento del connettore in ambienti esterni, tali ambienti vanno protetto dagli influssi ambientali. • I prodotti confezionati non vanno manipolati o aperti in modo errato. • Utilizzare esclusivamente connettori maschio specificati nelle norme indicate nei dati tecnici, (ad es. quelli elencati negli accessori del prodotto al sito web phoenixcontact.com/products). • In caso di utilizzo diretto del prodotto unitamente a prodotti di terzi, la responsabilità è interamente a carico dell'utente. • Per tensioni di esercizio > 50 VAC le custodie connettore conduttive devono essere collegate a massa • Assicurarsi che la messa a terra di protezione o di funzionamento sia inserita correttamente. • Per raggruppare diversi circuiti elettrici in un cavo e/o in un connettore valgono le norme VDE 0100/1.97 § 411.1.3.2 e DIN EN 60 204/11.98 § 14.1.3 • Osservare i rispettivi dati tecnici. Le indicazioni sono riportate nei seguenti punti: <ul style="list-style-type: none"> o Sul prodotto o Sull'etichetta della confezione o Nella documentazione fornita o Im Web phoenixcontact.com/products alla voce del prodotto • Utilizzare esclusivamente l'utensile raccomandato da Phoenix Contact • Osservare le istruzioni di installazione / i documenti di Design In relativi al prodotto nell'area di download nel web al sito phoenixcontact.com/products.

VC-MP-T2-Z - Custodia protettiva



1884908

<https://www.phoenixcontact.com/it/prodotti/1884908>

- Non chiudere i connettori non collegati con un cappuccio di sicurezza. Gli accessori adatti al prodotto sono indicati nell'area accessori dell'articolo in rete sotto [phoenixcontact.com/products](https://www.phoenixcontact.com/products)
- Utilizzare il connettore solo allo stato completamente innestato.
- Assicurarsi che, durante la posa del cavo, il carico di trazione non superi i limiti stabiliti dalla normativa.
- Tenere conto del raggio di piegatura minimo del cavo. Posare il cavo senza ritorcerlo.
- Il connettore si riscalda durante l'esercizio normale. In base alle condizioni ambientali, la superficie del connettore può subire un riscaldamento continuo. In questo caso l'utente è responsabile dell'applicazione delle avvertenze di sicurezza (ad es. DIN EN ISO 13732-1:2008-12).

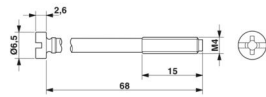
Caratteristiche articolo

Tipo di prodotto	Custodia protettiva
Famiglia di prodotti	VARIOCON
Tipo	VC2
Numero uscite cavi	1
Numero di punti di connessione modulo	3
Tipo di collegamento a vite	1x Pg21
Schermato	no
Uscita cavo	obliqui

Dati di collegamento

Coppia di serraggio	1,2 ... 1,8 Nm
---------------------	----------------

Dimensioni

Disegno quotato	
Larghezza	33 mm
Altezza	65 mm
Lunghezza	81 mm
Tipo di filettatura lato guarnizione	Pg21

Indicazioni materiale

Colore	grigio
Colore della custodia	grigio
Materiale Custodia	Zinco pressofuso
Materiale	NBR (O-ring)
Materiale Guarnizione	EPDM, conduttivo
Classe di combustibilità a norma UL 94	V0
Materiale vite di bloccaggio	Acciaio inossidabile

VC-MP-T2-Z - Custodia protettiva



1884908

<https://www.phoenixcontact.com/it/prodotti/1884908>

Caratteristiche meccaniche

Dati meccanici

Tipo di collegamento a vite	1x Pg21
Tipo di bloccaggio	Vite

Condizioni ambientali e della vita elettrica

Condizioni ambientali

Grado di protezione	IP67 (IEC 60529)
	IP65/IP66/IP67
Temperatura ambiente (esercizio)	-40 °C ... 125 °C

VC-MP-T2-Z - Custodia protettiva

1884908

<https://www.phoenixcontact.com/it/prodotti/1884908>

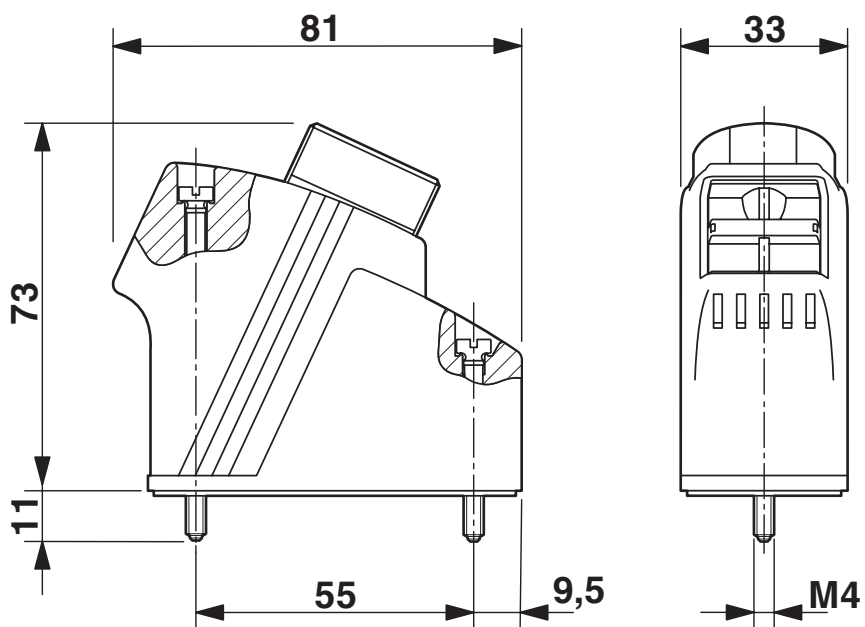


Disegni

Disegno quotato



Disegno quotato



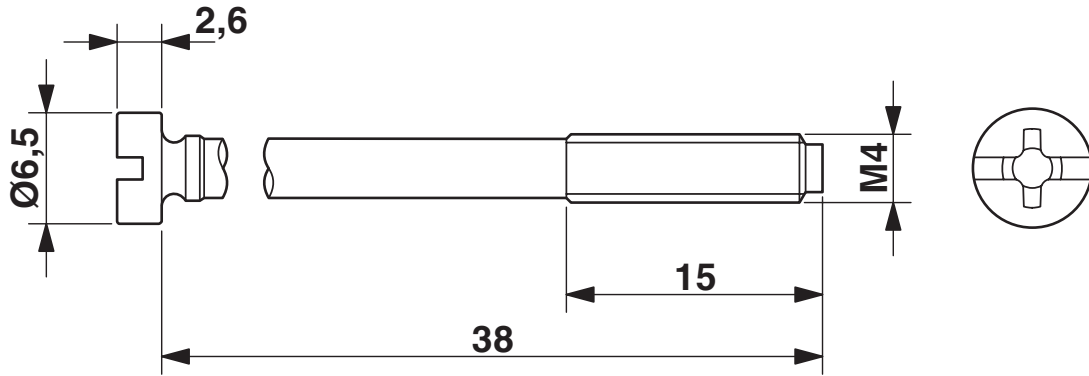
VC-MP-T2-Z - Custodia protettiva

1884908

<https://www.phoenixcontact.com/it/prodotti/1884908>



Disegno quotato



VC-MP-T2-Z - Custodia protettiva



1884908

<https://www.phoenixcontact.com/it/prodotti/1884908>

Classifiche

ECLASS

ECLASS-13.0

27440202

ETIM

ETIM 9.0

EC000437

UNSPSC

UNSPSC 21.0

31261500

VC-MP-T2-Z - Custodia protettiva



1884908

<https://www.phoenixcontact.com/it/prodotti/1884908>

Environmental product compliance

EU RoHS

Soddisfa i requisiti della direttiva RoHS

Sì, Nessuna deroga

China RoHS

Environment friendly use period (EFUP)

EFUP-E

Nessuna sostanza pericolosa al di sopra dei valori limite

EU REACH SVHC

Avviso di sostanza candidata REACH (n. CAS)

Nessuna sostanza con una percentuale di massa maggiore dello 0,1%

Phoenix Contact 2026 © - Tutti i diritti riservati
<https://www.phoenixcontact.com>

PHOENIX CONTACT S.p.a.
Via Bellini, 39/41
20095 Cusano Milanino (MI)
+39 02 660591
info_it@phoenixcontact.com