

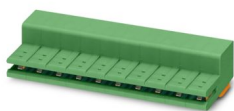
# ZEC 1,5/11-ST-7,5 C2 R1,11 - Connettore per circuiti stampati



1883239

<https://www.phoenixcontact.com/it/prodotti/1883239>

Si prega di notare che i dati visualizzati in questo PDF sono stati generati dal nostro catalogo online. I dati completi sono disponibili nella documentazione per l'utente. Si applicano le condizioni generali di utilizzo per i download.



La figura illustra la versione a 10 poli

Connettore diretto per circuito stampato, sezione nominale: 1,5 mm<sup>2</sup>, colore: verde, corrente nominale: 10 A, tensione di dimensionamento (III/2): 630 V, superficie contatti: Sn, tipo di connessione del contatto: Femmina, numero dei potenziali: 11, numero di file: 1, numero poli: 11, numero di connessioni: 11, serie di prodotti: ZEC 1,5/..-ST, passo: 7,5 mm, tipo di connessione: Connessione a molla, montaggio: Connessione diretta, direzione di collegamento conduttore/scheda: 0 °, sistema di spine: ZEC, bloccaggio: Bloccaggio a scatto, tipo di fissaggio: Flangia di bloccaggio, tipo di confezione: confezionato nel cartone

## I vantaggi

- La forza di contatto definita assicura un contatto stabile a lungo
- Collegamento a spina diretto con un solo elemento economico
- Il vano morsetti aperto consente un collegamento pratico grazie a cacciaviti fissati
- Inserzione parallela al circuito stampato

## Dati commerciali

Codice articolo	1883239
Pezzi/conf.	50 Pezzi
Quantità di ordinazione minima	50 Pezzi
Codice vendita	AACEDA
Codice prodotto	AACEDA
GTIN	4017918161200
Peso per pezzo (confezione inclusa)	22,53 g
Peso per pezzo (confezione esclusa)	21,324 g
Numero tariffa doganale	85366930
Paese di origine	GR

# ZEC 1,5/11-ST-7,5 C2 R1,11 - Connettore per circuiti stampati



1883239

<https://www.phoenixcontact.com/it/prodotti/1883239>

## Dati tecnici

### Caratteristiche articolo

Tipo di prodotto	Connettore diretto per circuito stampato
Famiglia di prodotti	ZEC 1,5/..-ST
Linea di prodotti	COMBICON Connectors S
Tipo	Connettori diretti
Numero di poli	11
Passo	7,5 mm
Numero collegamenti	11
Numero di file	1
Numero dei potenziali	11
Tipo di fissaggio	assente

### Caratteristiche elettriche

#### Caratteristiche

Corrente nominale $I_N$	10 A
Tensione nominale $U_N$	630 V
Resistenza di contatto	1,2 mΩ
Tensione di dimensionamento (III/3)	400 V
Tensione impulsiva di dimensionamento (III/3)	6 kV
Tensione di dimensionamento (III/2)	630 V
Tensione impulsiva di dimensionamento (III/2)	6 kV
Tensione di dimensionamento (II/2)	1000 V
Tensione impulsiva di dimensionamento (II/2)	6 kV

### Dati di collegamento

#### Tecnologia di connessione

Tipo	Connettori diretti
Sistema di connettori	ZEC
Sezione nominale	1,5 mm <sup>2</sup>
Tipo di connessione del contatto	Femmina

#### Bloccaggio

Tipo di bloccaggio	Bloccaggio a scatto
Tipo di fissaggio	Flangia di bloccaggio

#### Connessione conduttori

Collegamento	Connessione a molla
Direzione di connessione del conduttore alla direzione di inserzione	0 °
Sezione conduttore rigida	0,2 mm <sup>2</sup> ... 1,5 mm <sup>2</sup>
Sezione conduttore flessibile	0,2 mm <sup>2</sup> ... 1,5 mm <sup>2</sup>
Sezione conduttore AWG	24 ... 16

# ZEC 1,5/11-ST-7,5 C2 R1,11 - Connettore per circuiti stampati



1883239

<https://www.phoenixcontact.com/it/prodotti/1883239>

Sezione del conduttore flessibile con capocorda senza collare in plastica	0,25 mm <sup>2</sup> ... 1,5 mm <sup>2</sup>
Sezione conduttore flessibile con capocorda montato e collare in plastica	0,25 mm <sup>2</sup> ... 1,5 mm <sup>2</sup>
2 conduttori di sezione identica flessibili con puntalino TWIN con collare in plastica	0,5 mm <sup>2</sup> ... 0,5 mm <sup>2</sup>
Lunghezza del tratto da spelare	7 mm

Indicazioni per puntalini senza collare di isolamento

pinza a crimpare consigliata	1212034 CRIMPFOX 6
------------------------------	--------------------

Indicazioni per puntalini con collare di isolamento

pinza a crimpare consigliata	1212034 CRIMPFOX 6
------------------------------	--------------------

## Montaggio

Tipo di montaggio	Connessione diretta
-------------------	---------------------

## Indicazioni materiale

Indicazioni materiale - contatti

Nota	Conforme a WEEE/RoHS, senza materiali filiformi secondo IEC 60068-2-82/JEDEC JESD 201
Materiale contatto	Lega Cu
Finitura superficiale	zincatura a caldo
Superficie metallica punto di connessione (strato superficiale)	Stagno (4 µm - 8 µm Sn)
Superficie metallica zona di contatto (strato superficiale)	Stagno (4 µm - 8 µm Sn)

Indicazioni materiale - custodia

Colore (Custodia)	verde (6021)
Materiale isolante	PA
Gruppo materiale isolante	I
CTI secondo IEC 60112	600
Classe di combustibilità a norma UL 94	V0
Indice di infiammabilità del filamento GWFI secondo EN 60695-2-12	850
Temperatura di accensione del filamento GWIT secondo EN 60695-2-13	775
Temperatura della prova di durezza Brinell secondo EN 60695-10-2	125 °C

## Note

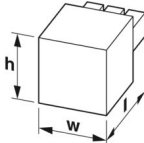
Nota per il funzionamento	Secondo la norma DIN EN 61984, i connettori COMBICON sono connettori senza potenza commutabile (COC). Per un utilizzo conforme alla destinazione d'uso non devono essere inseriti o scollegati quando sono ancora sotto tensione o sotto carico.
---------------------------	--

## Dimensioni

# ZEC 1,5/11-ST-7,5 C2 R1,11 - Connettore per circuiti stampati

1883239

<https://www.phoenixcontact.com/it/prodotti/1883239>

Disegno quotato	
Passo	7,5 mm
Larghezza [w]	91,4 mm
Altezza [h]	17,5 mm
Lunghezza [l]	24,05 mm
Altezza di installazione	18 mm

## Controlli meccanici

### Prova di integrità e stabilità dei conduttori

Specifica di prova	DIN EN 60999 (VDE 0609-1):1994-04
Risultato	Prova superata

### Collegamento e scollegamento ripetuto

Specifica di prova	DIN EN 60999 (VDE 0609-1):1994-04
Risultato	Prova superata

### Prova di trazione

Specifica di prova	DIN EN 60999 (VDE 0609-1):1994-04
Sezione conduttore/tipo conduttore/forza di trazione valore nominale/valore reale	0,2 mm <sup>2</sup> / rigido / > 10 N
	0,2 mm <sup>2</sup> / flessibile / > 10 N
	1,5 mm <sup>2</sup> / rigido / > 40 N
	1,5 mm <sup>2</sup> / flessibile / > 40 N

### Forza di inserzione/trazione

Risultato	Prova superata
Numero di cicli	20
Forza di inserzione per polo circa	6 N
Forza di trazione per polo circa	3 N

### Resistenza delle scritte

Specifica di prova	DIN EN 60068-2-70:1996-07
Risultato	Prova superata

### Controllo visivo

Specifica di prova	DIN IEC 60512-2:1994-05
Risultato	Prova superata

### Controllo dimensionale

Specifica di prova	DIN IEC 60512-2:1994-05
Risultato	Prova superata

## Controlli elettrici

# ZEC 1,5/11-ST-7,5 C2 R1,11 - Connettore per circuiti stampati



1883239

<https://www.phoenixcontact.com/it/prodotti/1883239>

## Prova termica | Gruppo di controllo C

Specifica di prova	DIN EN 60512-5-1:2003-01
Numero di poli testati	12

## Resistenza di isolamento

Specifica di prova	DIN IEC 60512-2:1994-05
Resistenza di isolamento tra poli contigui	$10^{12} \Omega$

## Distanze di isolamento in aria e superficiale |

Specifica di prova	DIN EN 60664-1 (VDE 0110-1):2008-01
Gruppo materiale isolante	I
Resistenza alle correnti superficiali (DIN EN 60112 (VDE 0303-11))	CTI 600
Tensione di isolamento di nominale (III/3)	400 V
Tensione impulsiva nominale (III/3)	6 kV
valore minimo della distanza di isolamento in aria - campo disomogeneo (III/3)	5,5 mm
valore minimo della distanza di isolamento superficiale (III/3)	5,5 mm
Tensione di isolamento di nominale (III/2)	630 V
Tensione impulsiva nominale (III/2)	6 kV
valore minimo della distanza di isolamento in aria - campo disomogeneo (III/2)	5,5 mm
valore minimo della distanza di isolamento superficiale (III/2)	5,5 mm
Tensione di isolamento di nominale (II/2)	1000 V
Tensione impulsiva nominale (II/2)	6 kV
valore minimo della distanza di isolamento in aria - campo disomogeneo (II/2)	5,5 mm
valore minimo della distanza di isolamento superficiale (II/2)	5,5 mm

## Condizioni ambientali e della vita elettrica

### Controllo della vita elettrica

Specifica di prova	DIN IEC 60512-5:1994-05
Resistività di massa R <sub>1</sub>	1,2 mΩ
Resistività di massa R <sub>2</sub>	1,5 mΩ
Cicli di manovra	20

### Controllo climatico

Specifica di prova	DIN EN ISO 6988:1997-03
Sollecitazione per effetto della corrosione	0,2 dm <sup>3</sup> SO <sub>2</sub> su 300 dm <sup>3</sup> /40 °C/1 ciclo
Sollecitazione per effetto del calore	100 °C/168 h
Tensione alternata fissa	3,31 kV

### Prova vibrazioni

Specifica di prova	DIN EN 60068-2-6:1996-05
Frequenza	10 - 150 - 10 Hz
Velocità sweep	1 ottavo/min

# ZEC 1,5/11-ST-7,5 C2 R1,11 - Connettore per circuiti stampati



1883239

<https://www.phoenixcontact.com/it/prodotti/1883239>

Ampiezza	0,35 mm (10 Hz ... 60,1 Hz)
Accelerazione	5g (60,1 Hz ... 150 Hz)
Durata di prova per asse	2,5 h
Direzioni di prova	Asse X, Y e Z

## Condizioni ambientali

Temperatura ambiente (stoccaggio/trasporto)	-40 °C ... 70 °C
Umidità dell'aria relativa (trasporto e stoccaggio)	30 % ... 70 %
Temperatura ambiente (montaggio)	-5 °C ... 100 °C
Temperatura ambiente (esercizio)	-40 °C ... 100 °C (a seconda della curva di declassamento)

## Condizioni ambientali

Temperatura ambiente (esercizio)	-40 °C ... 100 °C (a seconda della curva di declassamento)
Temperatura ambiente (stoccaggio/trasporto)	-40 °C ... 70 °C
Umidità dell'aria relativa (trasporto e stoccaggio)	30 % ... 70 %
Temperatura ambiente (montaggio)	-5 °C ... 100 °C

## Informazioni sull'imballaggio

Confezione	confezionato nel cartone
------------	--------------------------

# ZEC 1,5/11-ST-7,5 C2 R1,11 - Connettore per circuiti stampati

1883239

<https://www.phoenixcontact.com/it/prodotti/1883239>

## Disegni

Diagramma



### Tipo: ZEC 1,5/...-ST-7,5

Curva di declassamento rilevata secondo DIN EN 61984 (VDE 0627):2002-09

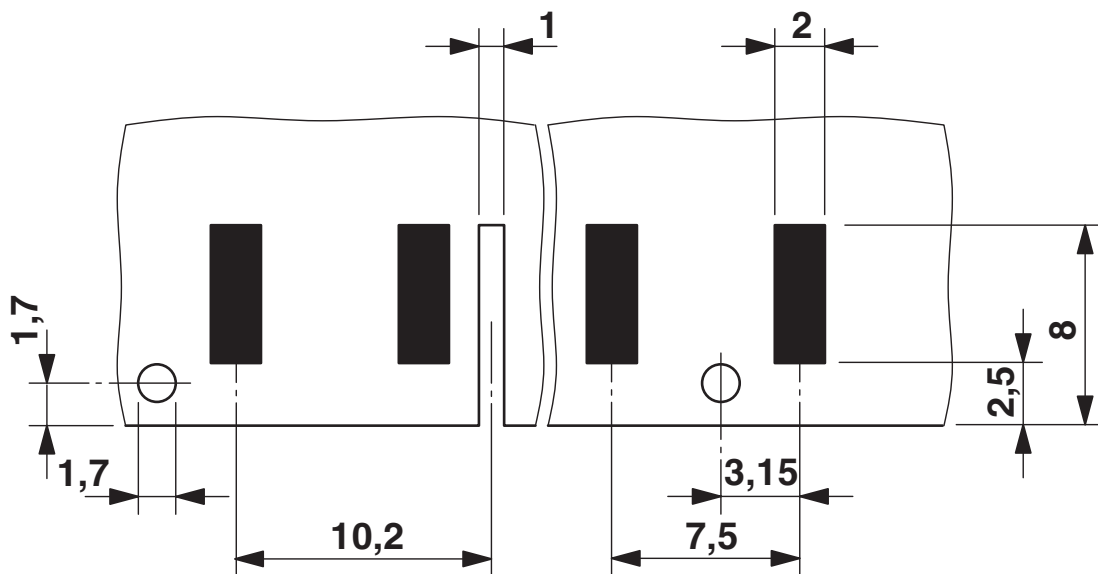
Rappresentazione in conformità con la norma DIN EN 60512-5-2:2003-01

Sezione del conduttore collegata = 1,5 mm<sup>2</sup>

Fattore di riduzione = 0,8

Numero di poli = vedere diagramma

Dima di forat./geometria di pad di saldat.



Spessore circuito stampato: 1,6 ± 0,2 mm

# ZEC 1,5/11-ST-7,5 C2 R1,11 - Connettore per circuiti stampati





1883239

<https://www.phoenixcontact.com/it/prodotti/1883239>

## Omologazioni

To download certificates, visit the product detail page: <https://www.phoenixcontact.com/it/prodotti/1883239>

 <b>cULus Recognized</b> ID omologazione: E60425-19941111				
	Tensione nominale $U_N$	Corrente nominale $I_N$	Sezione AWG	Sezione $mm^2$
B	300 V	10 A	26 - 14	-
D	300 V	10 A	26 - 14	-

 <b>Perizia VDE con monitoraggio produzione</b> ID omologazione: 40020343				
	Tensione nominale $U_N$	Corrente nominale $I_N$	Sezione AWG	Sezione $mm^2$
keine	400 V	10 A	-	0,2 - 1,5

# ZEC 1,5/11-ST-7,5 C2 R1,11 - Connettore per circuiti stampati



1883239

<https://www.phoenixcontact.com/it/prodotti/1883239>

## Classifiche

### ECLASS

ECLASS-13.0	27460202
ECLASS-15.0	27460202

### ETIM

ETIM 10.0	EC002638
-----------	----------

### UNSPSC

UNSPSC 21.0	39121400
-------------	----------

# ZEC 1,5/11-ST-7,5 C2 R1,11 - Connettore per circuiti stampati



1883239

<https://www.phoenixcontact.com/it/prodotti/1883239>

## Environmental product compliance

### EU RoHS

Soddisfa i requisiti della direttiva RoHS	Sì, Nessuna deroga
---	--------------------

### China RoHS

Environment friendly use period (EFUP)	EFUP-E
	Nessuna sostanza pericolosa al di sopra dei valori limite

### EU REACH SVHC

Avviso di sostanza candidata REACH (n. CAS)	Nessuna sostanza con una percentuale di massa maggiore dello 0,1%
---	---

Phoenix Contact 2026 © - Tutti i diritti riservati  
<https://www.phoenixcontact.com>

PHOENIX CONTACT S.p.a.  
Via Bellini, 39/41  
20095 Cusano Milanino (MI)  
+39 02 660591  
[info\\_it@phoenixcontact.com](mailto:info_it@phoenixcontact.com)