

MSTBC-MT 0,2-0,5 BAND - Contatto a crimpare



1879544

<https://www.phoenixcontact.com/it/prodotti/1879544>

Si prega di notare che i dati visualizzati in questo PDF sono stati generati dal nostro catalogo online. I dati completi sono disponibili nella documentazione per l'utente. Si applicano le condizioni generali di utilizzo per i download.



Contatto femmina a crimpare, viene inserito nella custodia della spina MSTBC dopo la crimpatura del conduttore, per conduttori da 0,2 - 0,5 mm²,

Fornitura come nastro - rispettare il disegno!

Dati commerciali

Codice articolo	1879544
Pezzi/conf.	4.000 Pezzi
Quantità di ordinazione minima	4.000 Pezzi
Codice vendita	AACCEG
Codice prodotto	AACCEG
GTIN	4017918269074
Peso per pezzo (confezione inclusa)	0,65 g
Peso per pezzo (confezione esclusa)	0,6 g
Numero tariffa doganale	85366990
Paese di origine	CN

MSTBC-MT 0,2-0,5 BAND - Contatto a crimpare

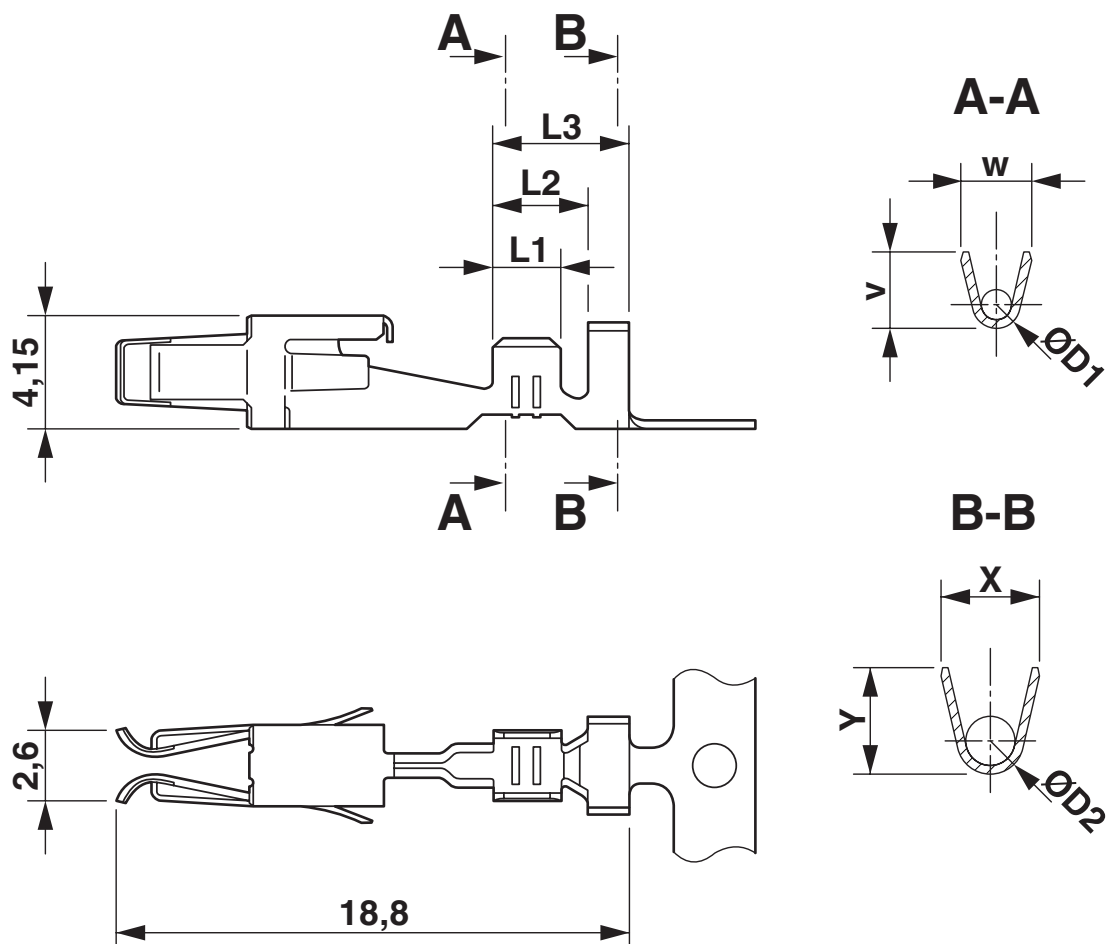
1879544

<https://www.phoenixcontact.com/it/prodotti/1879544>



Disegni

Disegno quotato



MSTBC-MT 0,2-0,5 BAND - Contatto a crimpare



1879544

<https://www.phoenixcontact.com/it/prodotti/1879544>

Classifiche

ECLASS

ECLASS-13.0	27460403
ECLASS-15.0	27460403

ETIM

ETIM 10.0	EC000796
-----------	----------

UNSPSC

UNSPSC 21.0	39121500
-------------	----------

1879544

<https://www.phoenixcontact.com/it/prodotti/1879544>

Environmental product compliance

EU RoHS

Soddisfa i requisiti della direttiva RoHS	Sì, Nessuna deroga
-------------------------------------------	--------------------

China RoHS

Environment friendly use period (EFUP)	EFUP-E
	Nessuna sostanza pericolosa al di sopra dei valori limite

EU REACH SVHC

Avviso di sostanza candidata REACH (n. CAS)	Nessuna sostanza con una percentuale di massa maggiore dello 0,1%
---------------------------------------------	-------------------------------------------------------------------

EF3.1 Cambiamento climatico

CO2e kg	0,034 kg CO2e
---------	---------------

Phoenix Contact 2026 © - Tutti i diritti riservati

<https://www.phoenixcontact.com>

PHOENIX CONTACT S.p.a.

Via Bellini, 39/41

20095 Cusano Milanino (MI)

+39 02 660591

info_it@phoenixcontact.com