

UKK 3-MSTB-5,08-PE - Morsetto passante a due piani



1876615

<https://www.phoenixcontact.com/it/prodotti/1876615>

Si prega di notare che i dati visualizzati in questo PDF sono stati generati dal nostro catalogo online. I dati completi sono disponibili nella documentazione per l'utente. Si applicano le condizioni generali di utilizzo per i download.



Morsetto passante a due piani, numero di connessioni: 4, numero poli: 1, tipo di connessione: Connessione a vite/a innesto, sezione: 0,2 mm² - 4 mm², tipo di montaggio: NS 35/7,5, NS 35/15, NS 32, colore: giallo-verde

Dati commerciali

Codice articolo	1876615
Pezzi/conf.	50 Pezzi
Quantità di ordinazione minima	50 Pezzi
Codice vendita	BE1241
Codice prodotto	BE1241
GTIN	4017918134082
Peso per pezzo (confezione inclusa)	11,5 g
Peso per pezzo (confezione esclusa)	11,5 g
Numero tariffa doganale	85369010
Paese di origine	PL

Dati tecnici

Caratteristiche articolo

Tipo di prodotto	Morsetto per conduttori di terra
Famiglia di prodotti	UKK 3-MSTB
Numero di poli	1
Passo	5,08 mm
Numero collegamenti	4
Numero di file	2

Caratteristiche di isolamento

Categoria di sovratensione	III
Grado d'inquinamento	3

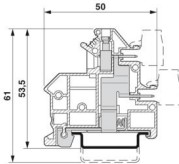
Caratteristiche elettriche

Tensione impulsiva di dimensionamento	4 kV
Potenza dissipata massima in condizioni nominali	0 W

Dati di collegamento

Piedino per conduttori di terra	Sì
Sezione nominale	2,5 mm ²
Collegamento	Connessione a vite/a innesto
Filettatura	M3
Nota	Attenersi al carico di corrente ammesso delle guide di montaggio.
Coppia di serraggio	0,5 ... 0,6 Nm
Lunghezza del tratto da spelare	8 mm
Calibro a tampone	A3
Sezione conduttore rigida	0,2 mm ² ... 4 mm ²
Sezione conduttore AWG	24 ... 12 (convertito secondo IEC)
Sezione conduttore flessibile	0,2 mm ² ... 2,5 mm ²
Sezione conduttore flessibile [AWG]	24 ... 14 (convertito secondo IEC)
Sezione del conduttore flessibile (capocorda senza collare di isolamento)	0,25 mm ² ... 2,5 mm ²
Sezione del conduttore flessibile (capocorda e collare in plastica)	0,25 mm ² ... 1,5 mm ²

Dimensioni

Disegno quotato	
Larghezza	5,08 mm
Spessore della piastra terminale	2,5 mm

1876615

<https://www.phoenixcontact.com/it/prodotti/1876615>

Altezza	50 mm
Profondità su NS 35/7,5	53,5 mm
Passo	5,08 mm

Indicazioni materiale

Colore	verde-giallo
Classe di combustibilità a norma UL 94	V2
Gruppo materiale isolante	I
Materiale isolante	PA
Superficie contatti	Stagno Sn
Inserto materiale isolante statico a freddo	-60 °C
Indice di temperatura relativo materiale isolante (Elec., UL 746 B)	130 °C
Protezione antincendio per veicoli su rotaia (DIN EN 45545-2) R22	HL 1 - HL 3
Protezione antincendio per veicoli su rotaia (DIN EN 45545-2) R23	HL 1 - HL 3
Protezione antincendio per veicoli su rotaia (DIN EN 45545-2) R24	HL 1 - HL 3
Protezione antincendio per veicoli su rotaia (DIN EN 45545-2) R26	HL 1 - HL 3
Infiammabilità della superficie NFPA 130 (ASTM E 162)	superata
Densità ottica specifica dei fumi NFPA 130 (ASTM E 662)	superata
Tossicità dei fumi NFPA 130 (SMP 800C)	superata

Caratteristiche meccaniche

Dati meccanici

Parete laterale aperta	Sì
------------------------	----

Condizioni ambientali e della vita elettrica

Vita elettrica

Cicli di manovra	100
------------------	-----

Vibrazioni/rumori a banda larga

Specifica di prova	DIN EN 50155 (VDE 0115-200):2022-06
Spettro	Controllo della vita elettrica categoria 1, classe B, montato sulla carrozzeria
Frequenza	$f_1 = 5 \text{ Hz}$ a $f_2 = 150 \text{ Hz}$
Livello ASD	$0,964 \text{ (m/s}^2\text{)}^2\text{/Hz}$
Accelerazione	0,58g
Durata di prova per asse	5 h
Direzioni di prova	Asse X, Y e Z
Risultato	Prova superata

Urti

Specifica di prova	DIN EN 50155 (VDE 0115-200):2018-05
Forma d'urto	Semisinusoidale

1876615

<https://www.phoenixcontact.com/it/prodotti/1876615>

Accelerazione	5g
Durata urti	30 ms
Numero di urti per direzione	3
Direzioni di prova	Asse X, Y e Z (pos. e neg.)
Risultato	Prova superata

Condizioni ambientali

Temperatura ambiente (esercizio)	-60 °C ... 100 °C (intervallo massimo di temperatura d'esercizio con autoriscaldamento, vedi curva di declassamento)
Temperatura ambiente (stoccaggio/trasporto)	-25 °C ... 60 °C (per breve durata, non oltre le 24 h, da -60 °C °C a +70 °C)
Temperatura ambiente (montaggio)	-5 °C ... 70 °C
Temperatura ambiente (attivazione)	-5 °C ... 70 °C
Umidità dell'aria consentita (esercizio)	20 % ... 90 %
Umidità dell'aria consentita (stoccaggio/trasporto)	30 % ... 70 %

Montaggio

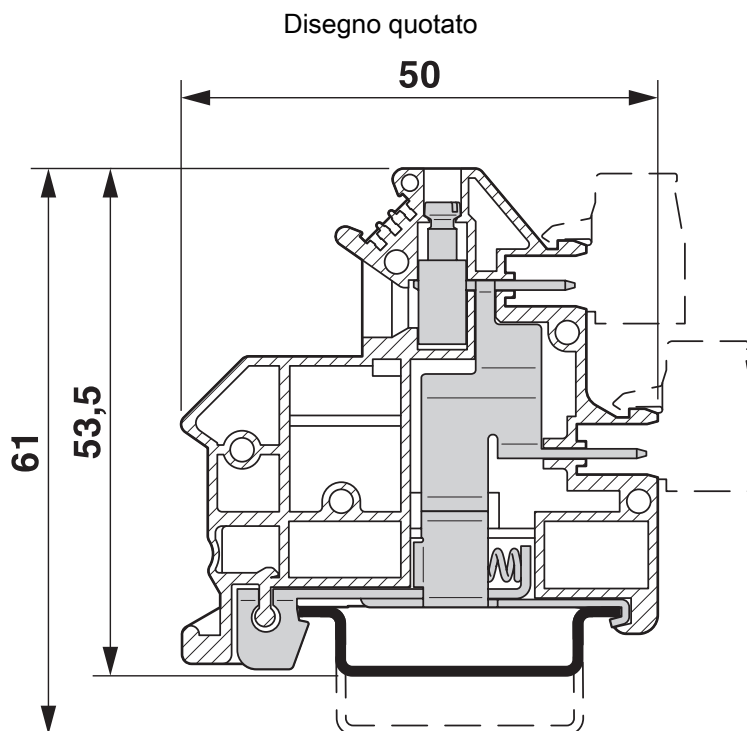
Tipo di montaggio	NS 35/7,5
	NS 35/15
	NS 32

UKK 3-MSTB-5,08-PE - Morsetto passante a due piani

1876615

<https://www.phoenixcontact.com/it/prodotti/1876615>

Disegni



1876615

<https://www.phoenixcontact.com/it/prodotti/1876615>

Omologazioni

To download certificates, visit the product detail page: <https://www.phoenixcontact.com/it/prodotti/1876615>



EAC

ID omologazione: KZ7500651131219505



cULus Recognized

ID omologazione: E60425

	Tensione nominale U_N	Corrente nominale I_N	Sezione AWG	Sezione mm^2
B	-	-	30 - 12	-
F	-	-	30 - 12	-
D	-	-	30 - 12	-

1876615

<https://www.phoenixcontact.com/it/prodotti/1876615>

Classifiche

ECLASS

ECLASS-13.0	27250103
ECLASS-15.0	27250103

ETIM

ETIM 10.0	EC000901
-----------	----------

UNSPSC

UNSPSC 21.0	39121400
-------------	----------

1876615

<https://www.phoenixcontact.com/it/prodotti/1876615>

Environmental product compliance

EU RoHS

Soddisfa i requisiti della direttiva RoHS	Sì
con eccezione delle deroghe, se note	6(c)

China RoHS

Environment friendly use period (EFUP)	EFUP-50
	Una tabella per la dichiarazione China RoHS in base all'articolo è disponibile nell'area di download di ciascun articolo alla voce "Dichiarazione del produttore". Per tutti gli articoli con EFUP-E non viene allestita né richiesta alcuna tabella per la dichiarazione China RoHS.

EU REACH SVHC

Avviso di sostanza candidata REACH (n. CAS)	Lead(n. CAS: 7439-92-1)
SCIP	d521b014-7f19-4458-8b12-62eeee1b7955

Phoenix Contact 2026 © - Tutti i diritti riservati
<https://www.phoenixcontact.com>

PHOENIX CONTACT S.p.a.
 Via Bellini, 39/41
 20095 Cusano Milanino (MI)
 +39 02 660591
info_it@phoenixcontact.com