

# DMCV 1,5/14-G1-3,5 P26THR - Presa base per circuiti stampati



1874852

<https://www.phoenixcontact.com/it/prodotti/1874852>

Si prega di notare che i dati visualizzati in questo PDF sono stati generati dal nostro catalogo online. I dati completi sono disponibili nella documentazione per l'utente. Si applicano le condizioni generali di utilizzo per i download.



Preso base per circuiti stampati, sezione nominale: 1,5 mm<sup>2</sup>, colore: nero, corrente nominale: 8 A, tensione di dimensionamento (III/2): 160 V, superficie contatti: Sn, tipo di connessione del contatto: Spina, numero dei potenziali: 28, numero di file: 2, numero poli: 14, numero di connessioni: 28, serie di prodotti: DMCV 1,5/..-G1-THR, passo: 3,5 mm, montaggio: Saldatura TTHR / ad onde, layout pin: Pinning lineare, lunghezza pin [P]: 2,6 mm, numero di pin di saldatura per potenziale: 1, sistema di spine: COMBICON DFMC 1,5, Orientamento pin d'inserimento: Standard, bloccaggio: assente, tipo di fissaggio: assente, tipo di confezione: confezionato nel cartone

## I vantaggi

- Strutturato per l'integrazione nel processo di saldatura SMT
- La connessione verticale permette di disporre più file sul circuito stampato
- Dimensioni minime degli elementi per applicazioni in spazi ridotti

## Dati commerciali

|                                     |               |
|-------------------------------------|---------------|
| Codice articolo                     | 1874852       |
| Pezzi/conf.                         | 50 Pezzi      |
| Quantità di ordinazione minima      | 50 Pezzi      |
| Codice vendita                      | AABTJD        |
| Codice prodotto                     | AABTJD        |
| GTIN                                | 4055626338965 |
| Peso per pezzo (confezione inclusa) | 5,534 g       |
| Peso per pezzo (confezione esclusa) | 5,514 g       |
| Numero tariffa doganale             | 85366990      |
| Paese di origine                    | DE            |

# DMCV 1,5/14-G1-3,5 P26THR - Presa base per circuiti stampati



1874852

<https://www.phoenixcontact.com/it/prodotti/1874852>

## Dati tecnici

### Caratteristiche articolo

|   |                                   |
|---|-----------------------------------|
| Tipo di prodotto                          | Pres a base per circuiti stampati |
| Famiglia di prodotti                      | DMCV 1,5/..-G1-THR                |
| Linea di prodotti                         | COMBICON Connectors S             |
| Tipo                                      | Pres a base                       |
| Numero di poli                            | 14                                |
| Passo                                     | 3,5 mm                            |
| Numero collegamenti                       | 28                                |
| Numero di file                            | 2                                 |
| Numero dei potenziali                     | 28                                |
| Tipo di fissaggio                         | assente                           |
| Layout pin                                | Pinning lineare                   |
| Numero di pin di saldatura per potenziale | 1                                 |

### Caratteristiche elettriche

#### Caratteristiche

|   |              |
|---|--------------|
| Corrente nominale $I_N$                       | 8 A          |
| Tensione nominale $U_N$                       | 160 V        |
| Resistenza di contatto                        | 2 m $\Omega$ |
| Tensione di dimensionamento (III/3)           | 160 V        |
| Tensione impulsiva di dimensionamento (III/3) | 2,5 kV       |
| Tensione di dimensionamento (III/2)           | 160 V        |
| Tensione impulsiva di dimensionamento (III/2) | 2,5 kV       |
| Tensione di dimensionamento (II/2)            | 250 V        |
| Tensione impulsiva di dimensionamento (II/2)  | 2,5 kV       |

### Montaggio

|                   |                          |
|-------------------|--------------------------|
| Tipo di montaggio | Saldatura TTHR / ad onde |
| Layout pin        | Pinning lineare          |

#### Istruzioni di lavorazione

|                                  |                         |
|----------------------------------|-------------------------|
| Processo                         | Saldatura reflow/a onde |
| Moisture Sensitive Level         | MSL 1                   |
| Classification Temperature $T_c$ | 260 °C                  |
| Cicli di saldatura reflow        | 3                       |

### Indicazioni materiale

#### Indicazioni materiale - contatti

|      |   |
|------|---|
| Nota | Conforme a WEEE/RoHS, senza materiali filiformi secondo IEC 60068-2-82/JEDEC JESD 201 |
|------|---|

# DMCV 1,5/14-G1-3,5 P26THR - Presa base per circuiti stampati

1874852

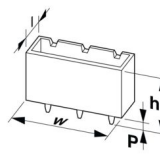
<https://www.phoenixcontact.com/it/prodotti/1874852>

|  |                         |
|--|-------------------------|
| Materiale contatto   | Lega Cu                 |
| Finitura superficiale  | stagnatura galvanica    |
| Superficie metallica zona di contatto (strato superficiale)  | Stagno (3 µm - 5 µm Sn) |
| Superficie metallica zona di contatto (strato intermedio)    | Nichel (1 µm - 3 µm Ni) |
| Superficie metallica area di saldatura (strato superficiale) | Stagno (3 µm - 5 µm Sn) |
| Superficie metallica area di saldatura (strato intermedio)   | Nichel (1 µm - 3 µm Ni) |

## Indicazioni materiale - custodia

|  |             |
|--|-------------|
| Colore (Custodia)                      | nero (9005) |
| Materiale isolante                     | LCP         |
| Gruppo materiale isolante              | IIIa        |
| CTI secondo IEC 60112                  | 175         |
| Classe di combustibilità a norma UL 94 | V0          |

## Dimensioni

|                                |  |
|--------------------------------|--|
| Disegno quotato                |  |
| Passo                          | 3,5 mm   |
| Larghezza [w]                  | 49,8 mm  |
| Altezza [h]                    | 12,6 mm  |
| Lunghezza [l]                  | 10,6 mm  |
| Altezza di installazione       | 10 mm  |
| Lunghezza codoli a saldare [P] | 2,6 mm   |
| Dimensioni dei codoli          | 0,8 x 0,8 mm   |

## Design del circuito stampato

|                 |         |
|-----------------|---------|
| Distanza codoli | 5,50 mm |
| Diametro foro   | 1,4 mm  |

## Controlli meccanici

### Controllo visivo

|                    |                          |
|--------------------|--------------------------|
| Specifica di prova | DIN EN 60512-1-1:2003-01 |
| Risultato          | Prova superata           |

### Controllo dimensionale

|                    |                          |
|--------------------|--------------------------|
| Specifica di prova | DIN EN 60512-1-2:2003-01 |
| Risultato          | Prova superata           |

### Resistenza delle scritte

|                    |                           |
|--------------------|---------------------------|
| Specifica di prova | DIN EN 60068-2-70:1996-07 |
|--------------------|---------------------------|

# DMCV 1,5/14-G1-3,5 P26THR - Presa base per circuiti stampati



1874852

<https://www.phoenixcontact.com/it/prodotti/1874852>

|  |                           |
|--|---------------------------|
| Risultato  | Prova superata            |
| Polarizzazione e codifica                                  |                           |
| Specifica di prova   | DIN EN 60512-13-5:2006-11 |
| Risultato  | Prova superata            |
| Portacontatti in uso                                       |                           |
| Specifica di prova   | DIN EN 60512-15-1:2009-03 |
| Settori d'applicazione portacontatti<br>Applicazione >20 N | Prova superata            |
| Forza di inserzione/trazione                               |                           |
| Specifica di prova   | DIN EN 60512-13-2:2006-11 |
| Risultato  | Prova superata            |
| Numero di cicli  | 25                        |
| Forza di inserzione per polo circa                         | 3 N                       |
| Forza di trazione per polo circa                           | 2 N                       |

## Controlli elettrici

### Prova termica | Gruppo di controllo C

|                        |                          |
|------------------------|--------------------------|
| Specifica di prova     | DIN EN 60512-5-1:2003-01 |
| Numero di poli testati | 20                       |

### Resistenza di isolamento

|  |                          |
|--|--------------------------|
| Specifica di prova                         | DIN EN 60512-3-1:2003-01 |
| Resistenza di isolamento tra poli contigui | > 5 MΩ                   |

### Distanze di isolamento in aria e superficiale |

|  |                                     |
|--|-------------------------------------|
| Specifica di prova   | DIN EN 60664-1 (VDE 0110-1):2008-01 |
| Gruppo materiale isolante  | IIIa                                |
| Resistenza alle correnti superficiali (DIN EN 60112 (VDE 0303-11))             | CTI 175                             |
| Tensione di isolamento di nominale (III/3)                                     | 160 V                               |
| Tensione impulsiva nominale (III/3)  | 2,5 kV                              |
| valore minimo della distanza di isolamento in aria - campo disomogeneo (III/3) | 1,5 mm                              |
| valore minimo della distanza di isolamento superficiale (III/3)                | 2,5 mm                              |
| Tensione di isolamento di nominale (III/2)                                     | 160 V                               |
| Tensione impulsiva nominale (III/2)  | 2,5 kV                              |
| valore minimo della distanza di isolamento in aria - campo disomogeneo (III/2) | 1,5 mm                              |
| valore minimo della distanza di isolamento superficiale (III/2)                | 1,6 mm                              |
| Tensione di isolamento di nominale (II/2)                                      | 250 V                               |
| Tensione impulsiva nominale (II/2)   | 2,5 kV                              |
| valore minimo della distanza di isolamento in aria - campo disomogeneo (II/2)  | 1,5 mm                              |

# DMCV 1,5/14-G1-3,5 P26THR - Presa base per circuiti stampati



1874852

<https://www.phoenixcontact.com/it/prodotti/1874852>

|  |        |
|--|--------|
| valore minimo della distanza di isolamento superficiale (II/2) | 2,5 mm |
|--|--------|

## Condizioni ambientali e della vita elettrica

### Controllo della vita elettrica

|   |   |
|---|---|
| Specifica di prova                                | DIN EN 60512-9-1 (VDE 0687-512-9-1):2010-12 |
| Tensione impulsiva verticale sul livello del mare | 2,95 kV                                     |
| Resistività di massa R <sub>1</sub>               | 2 mΩ  |
| Resistività di massa R <sub>2</sub>               | 2,3 mΩ                                      |
| Cicli di manovra                                  | 25  |

### Controllo climatico

|   |   |
|---|---|
| Specifica di prova                          | DIN EN ISO 6988:1997-03   |
| Sollecitazione per effetto della corrosione | 0,2 dm <sup>3</sup> SO <sub>2</sub> su 300 dm <sup>3</sup> /40 °C/1 ciclo |
| Sollecitazione per effetto del calore       | 100 °C/168 h  |
| Tensione alternata fissa                    | 1,39 kV   |

### Prova vibrazioni

|                          |   |
|--------------------------|---|
| Specifica di prova       | DIN EN 60068-2-6 (VDE 0468-2-6):2008-10 |
| Frequenza                | 10 - 150 - 10 Hz                        |
| Velocità sweep           | 1 ottavo/min                            |
| Ampiezza                 | 0,35 mm (10 Hz ... 60,1 Hz)             |
| Accelerazione            | 5g (60,1 Hz ... 150 Hz)                 |
| Durata di prova per asse | 2,5 h                                   |
| Direzioni di prova       | Asse X, Y e Z                           |

### Condizioni ambientali

|   |  |
|---|--|
| Temperatura ambiente (stoccaggio/trasporto)         | -40 °C ... 70 °C   |
| Umidità dell'aria relativa (trasporto e stoccaggio) | 30 % ... 70 %  |
| Temperatura ambiente (montaggio)                    | -5 °C ... 100 °C   |
| Temperatura ambiente (esercizio)                    | -40 °C ... 100 °C (a seconda della curva di declassamento) |

## Informazioni sull'imballaggio

|            |                          |
|------------|--------------------------|
| Confezione | confezionato nel cartone |
|------------|--------------------------|

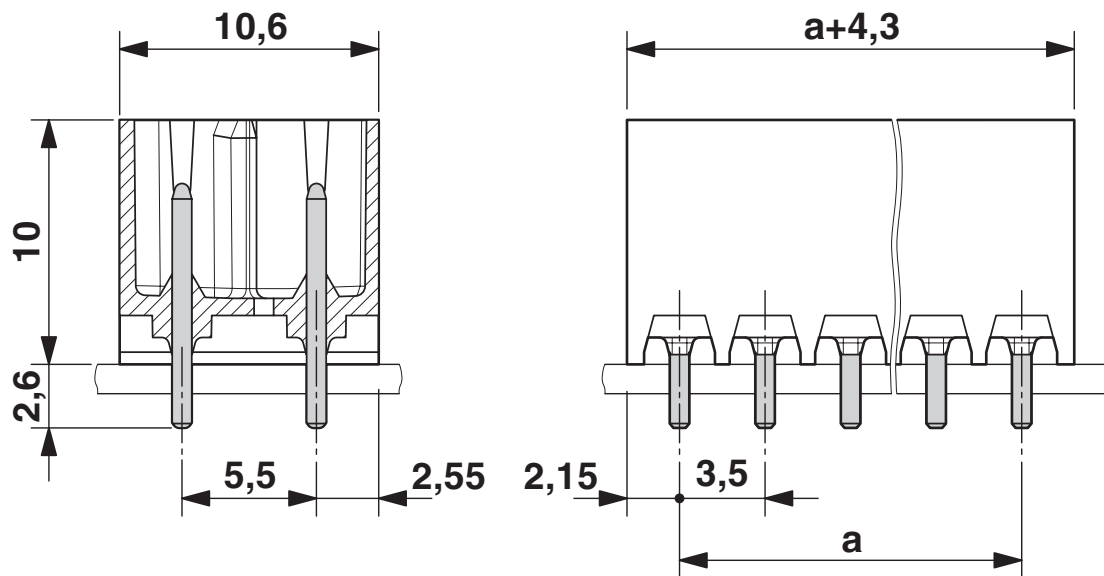
# DMCV 1,5/14-G1-3,5 P26THR - Presa base per circuiti stampati

1874852

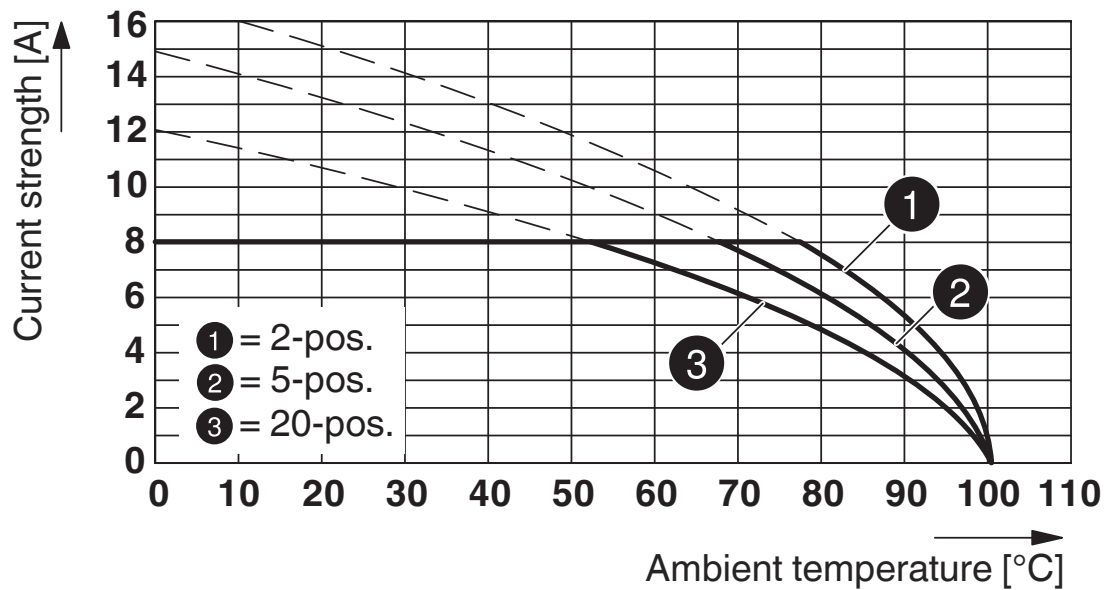
<https://www.phoenixcontact.com/it/prodotti/1874852>

## Disegni

Disegno quotato



Diagramma



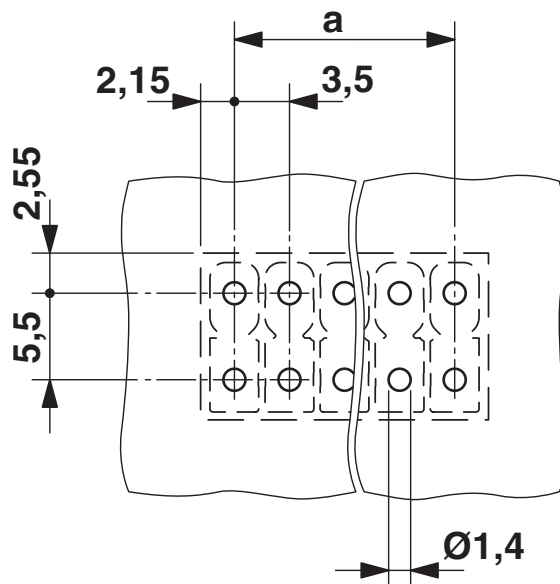
Tipo: DFMC 1,5/..-ST-3,5 con DMCV 1,5/..-G1-3,5 P20 THR

# DMCV 1,5/14-G1-3,5 P26THR - Presa base per circuiti stampati

1874852

<https://www.phoenixcontact.com/it/prodotti/1874852>

Dima di forat./geometria di pad di saldat.



# DMCV 1,5/14-G1-3,5 P26THR - Presa base per circuiti stampati



1874852

<https://www.phoenixcontact.com/it/prodotti/1874852>

## Omologazioni

📄 To download certificates, visit the product detail page: <https://www.phoenixcontact.com/it/prodotti/1874852>

|  <b>cULus Recognized</b><br>ID omologazione: E60425-20110128 |                         |                         |             |                       |
|---|-------------------------|-------------------------|-------------|-----------------------|
|   | Tensione nominale $U_N$ | Corrente nominale $I_N$ | Sezione AWG | Sezione $\text{mm}^2$ |
| B   | 300 V                   | 8 A                     | -           | -                     |
| C   | 50 V                    | 8 A                     | -           | -                     |
| D   | 300 V                   | 8 A                     | -           | -                     |

|  <b>VDE Gutachten mit Fertigungsüberwachung</b><br>ID omologazione: 40038423 |                         |                         |             |                       |
|---|-------------------------|-------------------------|-------------|-----------------------|
|   | Tensione nominale $U_N$ | Corrente nominale $I_N$ | Sezione AWG | Sezione $\text{mm}^2$ |
| keine   | 160 V                   | 8 A                     | -           | -                     |

# DMCV 1,5/14-G1-3,5 P26THR - Presa base per circuiti stampati



1874852

<https://www.phoenixcontact.com/it/prodotti/1874852>

## Classifiche

### ECLASS

|             |          |
|-------------|----------|
| ECLASS-13.0 | 27460201 |
| ECLASS-15.0 | 27460201 |

### ETIM

|           |          |
|-----------|----------|
| ETIM 10.0 | EC002637 |
|-----------|----------|

### UNSPSC

|             |          |
|-------------|----------|
| UNSPSC 21.0 | 39121400 |
|-------------|----------|

# DMCV 1,5/14-G1-3,5 P26THR - Presa base per circuiti stampati



1874852

<https://www.phoenixcontact.com/it/prodotti/1874852>

## Environmental product compliance

### EU RoHS

|   |                    |
|---|--------------------|
| Soddisfa i requisiti della direttiva RoHS | Sì, Nessuna deroga |
|---|--------------------|

### China RoHS

|  |   |
|--|---|
| Environment friendly use period (EFUP) | EFUP-E  |
|  | Nessuna sostanza pericolosa al di sopra dei valori limite |

### EU REACH SVHC

|   |   |
|---|---|
| Avviso di sostanza candidata REACH (n. CAS) | Nessuna sostanza con una percentuale di massa maggiore dello 0,1% |
|---|---|

Phoenix Contact 2026 © - Tutti i diritti riservati  
<https://www.phoenixcontact.com>

PHOENIX CONTACT S.p.a.  
Via Bellini, 39/41  
20095 Cusano Milanino (MI)  
+39 02 660591  
[info\\_it@phoenixcontact.com](mailto:info_it@phoenixcontact.com)