

MK3DSMH 3/ 2-5,08-EX - Morsetto per circuiti stampati

1870255

<https://www.phoenixcontact.com/it/prodotti/1870255>

Si prega di notare che i dati visualizzati in questo PDF sono stati generati dal nostro catalogo online. I dati completi sono disponibili nella documentazione per l'utente. Si applicano le condizioni generali di utilizzo per i download.



Morsetto circuito stampato, corrente nominale: 20 A, sezione nominale: 2,5 mm², numero dei potenziali: 4, numero di file: 2, numero di poli per fila: 2, serie di prodotti: MK3DSMH 3-EX, passo: 5,08 mm, tipo di connessione: Connessione a vite con gabbia, forma di attacco delle viti: L Fessura longitudinale, montaggio: Saldatura a onde, direzione di collegamento conduttore/scheda: 0 °, colore: verde, Layout Pin: Pinning lineare, Lunghezza pin [P]: 5 mm, numero di pin di saldatura per potenziale: 1, tipo di confezione: confezionato nel cartone. L'articolo può essere allineato con diversi numeri di poli!

I vantaggi

- Principio di connessione noto che favorisce l'uso di inserto internazionale
- Riscaldamento ridotto grazie alla massima forza di contatto
- Soddisfa i massimi requisiti di sicurezza del tipo di protezione "Ex e" secondo IEC 60079-7 per aree con pericolo di esplosione
- L'esecuzione alta consente il collegamento in caso di circuiti stampati saldati
- Il collegamento su vari piani consente un'elevata densità di contatto
- La protezione integrata impedisce l'inserimento errato del condotto al di sotto del serraggio a gabbia
- Il bloccaggio laterale consente la composizione individuale di numeri di poli diversi

Dati commerciali

Codice articolo	1870255
Pezzi/conf.	50 Pezzi
Quantità di ordinazione minima	50 Pezzi
Codice vendita	AAMFKK
Codice prodotto	AAMFKK
GTIN	4017918310059
Peso per pezzo (confezione inclusa)	12,969 g
Peso per pezzo (confezione esclusa)	11,77 g
Numero tariffa doganale	85369010
Paese di origine	DE

MK3DSMH 3/ 2-5,08-EX - Morsetto per circuiti stampati



1870255

<https://www.phoenixcontact.com/it/prodotti/1870255>

Dati tecnici

Caratteristiche articolo

Tipo di prodotto	Morsetto circuito stampato
Famiglia di prodotti	MK3DSMH 3-EX
Linea di prodotti	COMBICON Terminals M
Tipo	Morsetto per circuiti stampati componibile
Numero di poli	2
Passo	5,08 mm
Numero collegamenti	4
Numero di file	2
Numero dei potenziali	4
Layout pin	Pinning lineare
Numero di pin di saldatura per potenziale	1

Caratteristiche elettriche

Caratteristiche

Corrente nominale I_N	20 A
Tensione nominale U_N	176 V
Corrente nominale / sezione del conduttore	19 A/2,5 mm ²

Dati EX

Omologazione Ex

Siglatura	0344 [Ⓢ] II 2GD / Ex eb IIC Gb
Certificato di omologazione UE	KEMA 01ATEX2130 U
Certificato IECEX	IECEX KEM 07.0019 U

Dati di collegamento

Tecnologia di connessione

Tipo	Morsetto per circuiti stampati componibile
Sezione nominale	2,5 mm ²

Connessione conduttori

Collegamento	Connessione a vite con gabbia
Sezione conduttore rigida	0,2 mm ² ... 4 mm ² 0,2 mm ² ... 4 mm ²
Sezione conduttore flessibile	0,2 mm ² ... 2,5 mm ²
Sezione conduttore AWG	24 ... 12
Sezione del conduttore flessibile con capocorda senza collare in plastica	0,25 mm ² ... 2,5 mm ²
Sezione conduttore flessibile con capocorda montato e collare in plastica	0,25 mm ² ... 2,5 mm ²
2 conduttori di sezione identica rigidi	0,2 mm ² ... 1,5 mm ²

MK3DSMH 3/ 2-5,08-EX - Morsetto per circuiti stampati

1870255

<https://www.phoenixcontact.com/it/prodotti/1870255>

2 conduttori di sezione identica flessibili	0,2 mm ² ... 1,5 mm ²
2 conduttori della stessa sezione flessibili con puntalino senza collare in plastica	0,25 mm ² ... 0,75 mm ²
Lunghezza del tratto da spelare	7 mm
Testa della vite del tipo di apparecchio	Fessura longitudinale (L)
Coppia di serraggio	0,5 Nm ... 0,6 Nm

Montaggio

Tipo di montaggio	Saldatura a onde
Layout pin	Pinning lineare

Indicazioni materiale

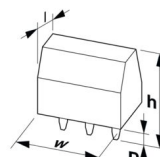
Indicazioni materiale - contatti

Nota	Conforme a WEEE/RoHS, senza materiali filiformi secondo IEC 60068-2-82/JEDEC JESD 201
Materiale contatto	Lega Cu
Finitura superficiale	stagnatura galvanica
Superficie metallica punto di connessione (strato superficiale)	Stagno (5 µm - 7 µm Sn)
Superficie metallica area di saldatura (strato superficiale)	Stagno (5 µm - 7 µm Sn)

Indicazioni materiale - custodia

Colore (Custodia)	verde (6021)
Materiale isolante	PA
Gruppo materiale isolante	I
CTI secondo IEC 60112	600
Classe di combustibilità a norma UL 94	V0
Indice di infiammabilità del filamento GWFI secondo EN 60695-2-12	850
Temperatura di accensione del filamento GWIT secondo EN 60695-2-13	775
Temperatura della prova di durezza Brinell secondo EN 60695-10-2	125 °C

Dimensioni

Disegno quotato	
Passo	5,08 mm
Larghezza [w]	10,16 mm
Altezza [h]	49,8 mm
Lunghezza [l]	23,1 mm
Altezza di installazione	44,8 mm
Lunghezza codoli a saldare [P]	5 mm

MK3DSMH 3/ 2-5,08-EX - Morsetto per circuiti stampati



1870255

<https://www.phoenixcontact.com/it/prodotti/1870255>

Dimensioni dei codoli	0,9 x 0,9 mm
-----------------------	--------------

Design del circuito stampato

Diametro foro	1,3 mm
---------------	--------

Condizioni ambientali e della vita elettrica

Condizioni ambientali

Temperatura ambiente (stoccaggio/trasporto)	-40 °C ... 70 °C
Umidità dell'aria relativa (trasporto e stoccaggio)	30 % ... 70 %
Temperatura ambiente (montaggio)	-5 °C ... 100 °C
Temperatura ambiente (esercizio)	-50 °C ... 110 °C

Condizioni ambientali

Temperatura ambiente (esercizio)	-50 °C ... 110 °C
Temperatura ambiente (stoccaggio/trasporto)	-40 °C ... 70 °C
Umidità dell'aria relativa (trasporto e stoccaggio)	30 % ... 70 %
Temperatura ambiente (montaggio)	-5 °C ... 100 °C

Informazioni sull'imballaggio

Confezione	confezionato nel cartone
------------	--------------------------

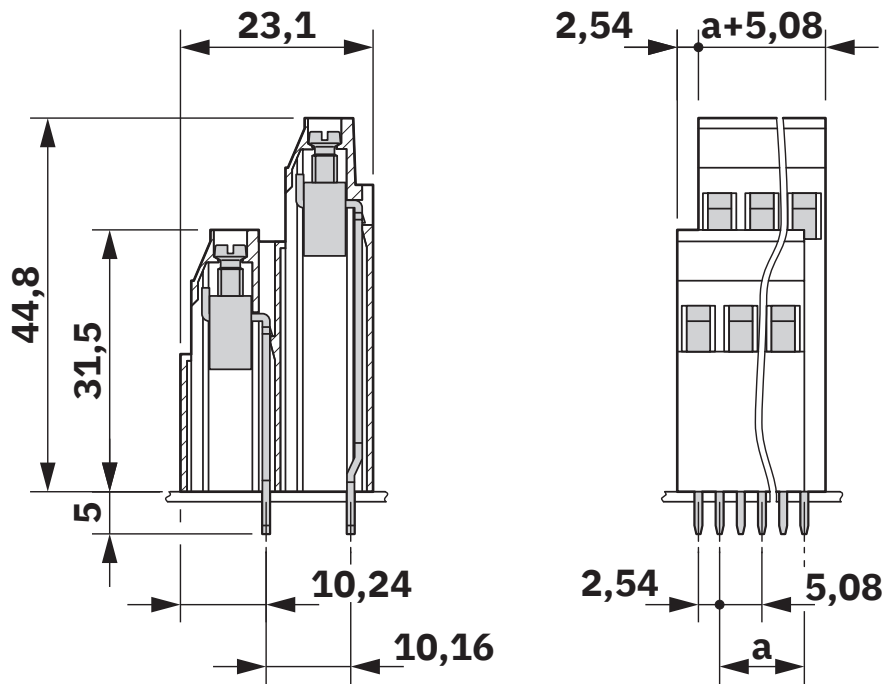
MK3DSMH 3/ 2-5,08-EX - Morsetto per circuiti stampati

1870255

<https://www.phoenixcontact.com/it/prodotti/1870255>

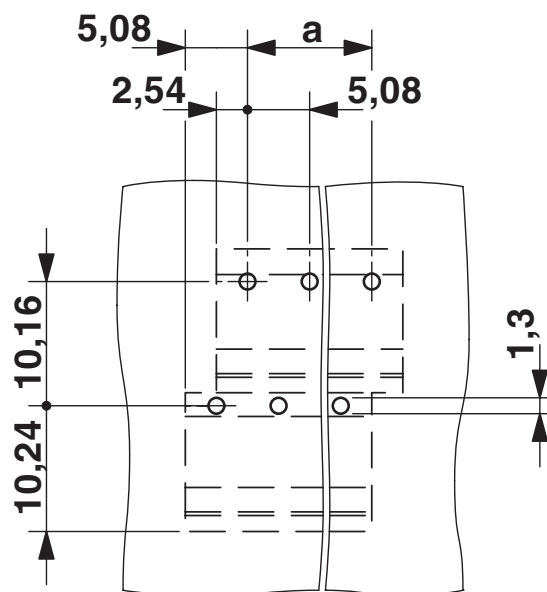
Disegni

Disegno quotato



La figura mostra il disegno quotato della versione a 3 poli dell'articolo

Dima di forat./geometria di pad di saldat.



MK3DSMH 3/ 2-5,08-EX - Morsetto per circuiti stampati



1870255

<https://www.phoenixcontact.com/it/prodotti/1870255>

Omologazioni

📄 To download certificates, visit the product detail page: <https://www.phoenixcontact.com/it/prodotti/1870255>



ATEX

ID omologazione: KEMA 01ATEX2130 U



IECEX

ID omologazione: IECEX KEM 07.0019 U

MK3DSMH 3/ 2-5,08-EX - Morsetto per circuiti stampati



1870255

<https://www.phoenixcontact.com/it/prodotti/1870255>

Classifiche

ECLASS

ECLASS-13.0	27460101
ECLASS-15.0	27460101

ETIM

ETIM 10.0	EC002643
-----------	----------

UNSPSC

UNSPSC 21.0	39121400
-------------	----------

MK3DSMH 3/ 2-5,08-EX - Morsetto per circuiti stampati



1870255

<https://www.phoenixcontact.com/it/prodotti/1870255>

Environmental product compliance

EU RoHS

Soddisfa i requisiti della direttiva RoHS

Sì, Nessuna deroga

China RoHS

Environment friendly use period (EFUP)

EFUP-E

Nessuna sostanza pericolosa al di sopra dei valori limite

EU REACH SVHC

Avviso di sostanza candidata REACH (n. CAS)

Nessuna sostanza con una percentuale di massa maggiore dello 0,1%

Phoenix Contact 2026 © - Tutti i diritti riservati
<https://www.phoenixcontact.com>

PHOENIX CONTACT S.p.a.
Via Bellini, 39/41
20095 Cusano Milanino (MI)
+39 02 660591
info_it@phoenixcontact.com