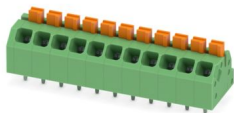


# SPTAF 1/11-3,5-EL - Morsetto per circuiti stampati

1862136

<https://www.phoenixcontact.com/it/prodotti/1862136>

Si prega di notare che i dati visualizzati in questo PDF sono stati generati dal nostro catalogo online. I dati completi sono disponibili nella documentazione per l'utente. Si applicano le condizioni generali di utilizzo per i download.



Morsetto circuito stampato, corrente nominale: 16 A, tensione di dimensionamento (III/2): 160 V, sezione nominale: 1,5 mm<sup>2</sup>, numero dei potenziali: 11, numero di file: 1, numero di poli per fila: 11, serie di prodotti: SPTAF 1/..-EL, passo: 3,5 mm, tipo di connessione: Connessione a molla Push-in, montaggio: Saldatura a onde, direzione di collegamento conduttore/scheda: 45 °, colore: verde, Layout Pin: Pinning lineare, Lunghezza pin [P]: 2,6 mm, numero di pin di saldatura per potenziale: 2, tipo di confezione: confezionato nel cartone

## I vantaggi

- Connessione Push-in rapida senza utensili
- La forza di contatto definita assicura un contatto stabile a lungo
- Tasto di sblocco utilizzabile con le dita per un alto comfort di comando
- Dimensioni minime degli elementi per applicazioni in spazi ridotti
- Possibilità di prova integrata che consente un controllo rapido e confortevole

## Dati commerciali

|                                     |   |
|-------------------------------------|---|
| Codice articolo                     | 1862136   |
| Pezzi/conf.                         | 70 Pezzi  |
| Quantità di ordinazione minima      | 70 Pezzi  |
| Nota                                | Produzione su ordinazione (non è possibile effettuare resi) |
| Codice vendita                      | AALBGH  |
| Codice prodotto                     | AALBGH  |
| GTIN                                | 4055626135625   |
| Peso per pezzo (confezione inclusa) | 5,377 g   |
| Peso per pezzo (confezione esclusa) | 5,349 g   |
| Numero tariffa doganale             | 85369010  |
| Paese di origine                    | DE  |

## Dati tecnici

### Caratteristiche articolo

|   |                            |
|---|----------------------------|
| Tipo di prodotto                          | Morsetto circuito stampato |
| Famiglia di prodotti                      | SPTAF 1/...-EL             |
| Linea di prodotti                         | COMBICON Terminals S       |
| Numero di poli                            | 11                         |
| Passo                                     | 3,5 mm                     |
| Numero collegamenti                       | 11                         |
| Numero di file                            | 1                          |
| Numero dei potenziali                     | 11                         |
| Layout pin                                | Pinning lineare            |
| Numero di pin di saldatura per potenziale | 2                          |

### Caratteristiche elettriche

#### Caratteristiche

|   |        |
|---|--------|
| Corrente nominale $I_N$                       | 16 A   |
| Tensione nominale $U_N$                       | 160 V  |
| Tensione di dimensionamento (III/3)           | 160 V  |
| Tensione impulsiva di dimensionamento (III/3) | 2,5 kV |
| Tensione di dimensionamento (III/2)           | 160 V  |
| Tensione impulsiva di dimensionamento (III/2) | 2,5 kV |
| Tensione di dimensionamento (II/2)            | 320 V  |
| Tensione impulsiva di dimensionamento (II/2)  | 2,5 kV |

### Dati di collegamento

#### Tecnologia di connessione

|                  |                     |
|------------------|---------------------|
| Sezione nominale | 1,5 mm <sup>2</sup> |
|------------------|---------------------|

#### Connessione conduttori

|   |   |
|---|---|
| Collegamento  | Connessione a molla Push-in   |
| Sezione conduttore rigida   | 0,2 mm <sup>2</sup> ... 1,5 mm <sup>2</sup> (Quando viene collegato ed eventualmente allineato un conduttore rigido di 1,5 mm <sup>2</sup> , le forze meccaniche trasversali, che possono agire sul morsetto, devono essere assorbite dal supporto laterale.) |
|   | 0,34 mm <sup>2</sup> ... 1,5 mm <sup>2</sup> (Connessione Push-in)  |
| Sezione conduttore flessibile   | 0,2 mm <sup>2</sup> ... 1,5 mm <sup>2</sup>   |
| Sezione conduttore AWG  | 24 ... 16   |
| Sezione del conduttore flessibile con capocorda senza collare in plastica | 0,25 mm <sup>2</sup> ... 0,75 mm <sup>2</sup> (Collegamento con punto di connessione aperto)  |
|   | 0,5 mm <sup>2</sup> ... 0,75 mm <sup>2</sup> (Connessione Push-in)  |
| Sezione conduttore flessibile con capocorda montato e collare in plastica | 0,25 mm <sup>2</sup> ... 0,75 mm <sup>2</sup> (Collegamento con punto di connessione aperto)  |
|   | 0,5 mm <sup>2</sup> ... 0,75 mm <sup>2</sup> (Connessione Push-in)  |

# SPTAF 1/11-3,5-EL - Morsetto per circuiti stampati



1862136

<https://www.phoenixcontact.com/it/prodotti/1862136>

|                                 |      |
|---------------------------------|------|
| Lunghezza del tratto da spelare | 8 mm |
|---------------------------------|------|

## Montaggio

|                   |                  |
|-------------------|------------------|
| Tipo di montaggio | Saldatura a onde |
| Layout pin        | Pinning lineare  |

## Indicazioni materiale

### Indicazioni materiale - contatti

|   |   |
|---|---|
| Nota  | Conforme a WEEE/RoHS, senza materiali filiformi secondo IEC 60068-2-82/JEDEC JESD 201 |
| Materiale contatto  | Lega Cu   |
| Finitura superficiale   | zincatura a caldo   |
| Superficie metallica punto di connessione (strato superficiale) | Stagno (2 µm - 4 µm Sn)   |
| Superficie metallica area di saldatura (strato superficiale)    | Stagno (2 µm - 4 µm Sn)   |

### Indicazioni materiale - custodia

|  |              |
|--|--------------|
| Colore (Custodia)  | verde (6021) |
| Materiale isolante   | PA           |
| Gruppo materiale isolante  | I            |
| CTI secondo IEC 60112  | 600          |
| Classe di combustibilità a norma UL 94                             | V0           |
| Indice di infiammabilità del filamento GWFI secondo EN 60695-2-12  | 850          |
| Temperatura di accensione del filamento GWIT secondo EN 60695-2-13 | 775          |
| Temperatura della prova di durezza Brinell secondo EN 60695-10-2   | 125 °C       |

### Dati sul materiale - elemento di azionamento

|  |                  |
|--|------------------|
| Colore (Elemento di azionamento)       | arancione (2003) |
| Materiale isolante                     | PBT              |
| Gruppo materiale isolante              | IIIa             |
| CTI secondo IEC 60112                  | 275              |
| Classe di combustibilità a norma UL 94 | V0               |

## Note

|                     |  |
|---------------------|--|
| Nota per l'utilizzo | Diametro esterno massimo ammesso dell'isolamento dei fili ≤ 3 mm |
|---------------------|--|

## Dimensioni

|                 |  |
|-----------------|--|
| Disegno quotato |  |
| Passo           | 3,5 mm   |

# SPTAF 1/11-3,5-EL - Morsetto per circuiti stampati



1862136

<https://www.phoenixcontact.com/it/prodotti/1862136>

|                                |               |
|--------------------------------|---------------|
| Larghezza [w]                  | 40 mm         |
| Altezza [h]                    | 12,8 mm       |
| Lunghezza [l]                  | 11 mm         |
| Altezza di installazione       | 10,2 mm       |
| Lunghezza codoli a saldare [P] | 2,6 mm        |
| Dimensioni dei codoli          | 0,75 x 0,3 mm |

## Design del circuito stampato

|                 |        |
|-----------------|--------|
| Distanza codoli | 5 mm   |
| Diametro foro   | 1,1 mm |

## Controlli meccanici

### Prova di integrità e stabilità dei conduttori

|                    |                                     |
|--------------------|-------------------------------------|
| Specifica di prova | DIN EN 60999-1 (VDE 0609-1):2000-12 |
| Risultato          | Prova superata                      |

### Collegamento e scollegamento ripetuto

|                    |                                     |
|--------------------|-------------------------------------|
| Specifica di prova | DIN EN 60999-1 (VDE 0609-1):2000-12 |
| Risultato          | Prova superata                      |

### Prova di trazione

|   |  |
|---|--|
| Specifica di prova  | DIN EN 60999-1 (VDE 0609-1):2000-12        |
| Sezione conduttore/tipo conduttore/forza di trazione valore nominale/valore reale | 0,2 mm <sup>2</sup> / rigido / > 10 N      |
|   | 0,25 mm <sup>2</sup> / flessibile / > 10 N |
|   | 1,5 mm <sup>2</sup> / rigido / > 40 N      |
|   | 1,5 mm <sup>2</sup> / flessibile / > 40 N  |

## Controlli elettrici

### Test temperatura ambientale

|                                     |   |
|-------------------------------------|---|
| Specifica di prova                  | DIN EN 60947-7-4 (VDE 0611-7-4):2014-08   |
| Requisito verifica di riscaldamento | La somma della temperatura ambiente e del riscaldamento del morsetto del circuito stampato non deve superare il limite superiore della temperatura. |

### Resistenza alla corrente di breve durata

|                    |   |
|--------------------|---|
| Specifica di prova | DIN EN 60947-7-4 (VDE 0611-7-4):2014-08 |
|--------------------|---|

### Resistenza di isolamento

|  |                          |
|--|--------------------------|
| Specifica di prova                         | DIN EN 60512-3-1:2003-01 |
| Resistenza di isolamento tra poli contigui | > 5 MΩ                   |

### Distanze di isolamento in aria e superficiale |

|  |                                       |
|--|---------------------------------------|
| Specifica di prova   | DIN EN 60947-1 (VDE 0660-100):2011-10 |
| Gruppo materiale isolante  | I                                     |
| Resistenza alle correnti superficiali (DIN EN 60112 (VDE 0303-11)) | CTI 600                               |
| Tensione di isolamento di nominale (III/3)                         | 160 V                                 |

# SPTAF 1/11-3,5-EL - Morsetto per circuiti stampati



1862136

<https://www.phoenixcontact.com/it/prodotti/1862136>

|  |        |
|--|--------|
| Tensione impulsiva nominale (III/3)  | 2,5 kV |
| valore minimo della distanza di isolamento in aria - campo disomogeneo (III/3) | 1,5 mm |
| valore minimo della distanza di isolamento superficiale (III/3)                | 2 mm   |
| Tensione di isolamento di nominale (III/2)                                     | 160 V  |
| Tensione impulsiva nominale (III/2)  | 2,5 kV |
| valore minimo della distanza di isolamento in aria - campo disomogeneo (III/2) | 1,5 mm |
| valore minimo della distanza di isolamento superficiale (III/2)                | 0,8 mm |
| Tensione di isolamento di nominale (II/2)                                      | 320 V  |
| Tensione impulsiva nominale (II/2)   | 2,5 kV |
| valore minimo della distanza di isolamento in aria - campo disomogeneo (II/2)  | 1,5 mm |
| valore minimo della distanza di isolamento superficiale (II/2)                 | 1,6 mm |

## Condizioni ambientali e della vita elettrica

### Prova vibrazioni

|                          |   |
|--------------------------|---|
| Specifica di prova       | DIN EN 60068-2-6 (VDE 0468-2-6):2008-10 |
| Frequenza                | 10 - 150 - 10 Hz                        |
| Velocità sweep           | 1 ottavo/min                            |
| Ampiezza                 | 0,35 mm (10 Hz ... 60,1 Hz)             |
| Accelerazione            | 5g (60,1 Hz ... 150 Hz)                 |
| Durata di prova per asse | 2,5 h                                   |
| Direzioni di prova       | Asse X, Y e Z                           |

### Prova al filo incandescente

|                        |   |
|------------------------|---|
| Specifica di prova     | DIN EN 60695-2-10 (VDE 0471-2-10):2014-04 |
| Temperatura            | 850 °C                                    |
| Durata di applicazione | 5 s                                       |

### Invecchiamento

|                    |   |
|--------------------|---|
| Specifica di prova | DIN EN 60947-7-4 (VDE 0611-7-4):2014-08 |
|--------------------|---|

### Condizioni ambientali

|   |  |
|---|--|
| Temperatura ambiente (stoccaggio/trasporto)         | -40 °C ... 70 °C   |
| Umidità dell'aria relativa (trasporto e stoccaggio) | 30 % ... 70 %  |
| Temperatura ambiente (montaggio)                    | -5 °C ... 100 °C   |
| Temperatura ambiente (esercizio)                    | -40 °C ... 100 °C (a seconda della curva di declassamento) |

### Condizioni ambientali

|   |  |
|---|--|
| Temperatura ambiente (esercizio)                    | -40 °C ... 100 °C (a seconda della curva di declassamento) |
| Temperatura ambiente (stoccaggio/trasporto)         | -40 °C ... 70 °C   |
| Umidità dell'aria relativa (trasporto e stoccaggio) | 30 % ... 70 %  |
| Temperatura ambiente (montaggio)                    | -5 °C ... 100 °C   |

## Informazioni sull'imballaggio

# SPTAF 1/11-3,5-EL - Morsetto per circuiti stampati



1862136

<https://www.phoenixcontact.com/it/prodotti/1862136>

Confezione

confezionato nel cartone

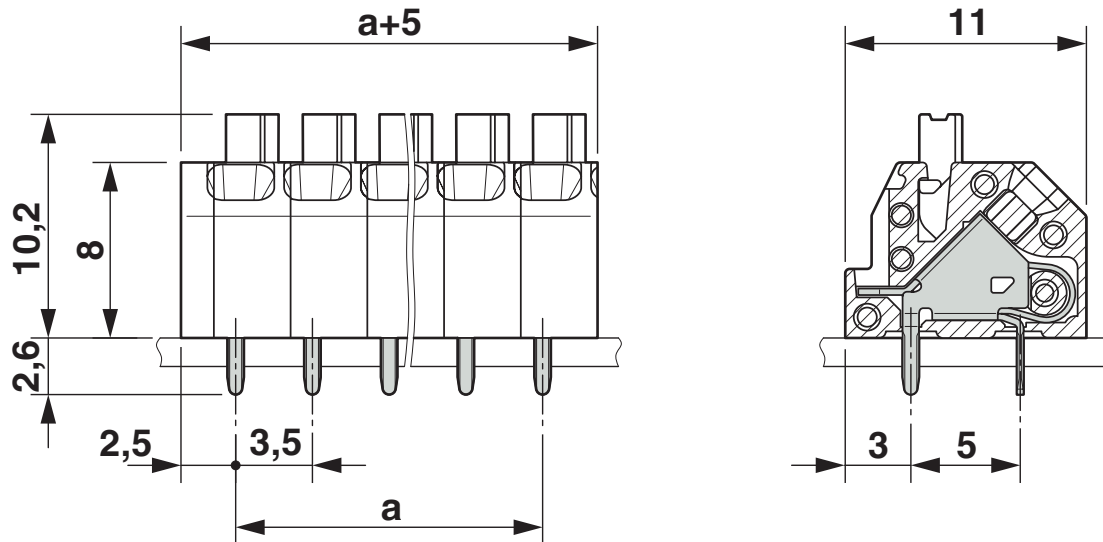
# SPTAF 1/11-3,5-EL - Morsetto per circuiti stampati

1862136

<https://www.phoenixcontact.com/it/prodotti/1862136>

## Disegni

Disegno quotato



Diagramma



Tipo: SPTAF 1/...-3,5-IL(EL)

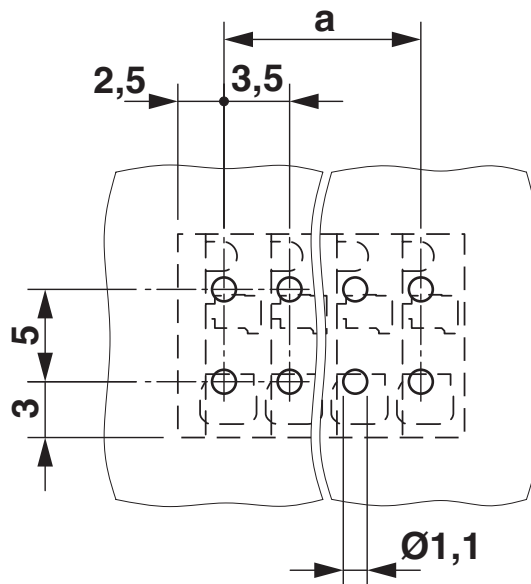
# SPTAF 1/11-3,5-EL - Morsetto per circuiti stampati

1862136

<https://www.phoenixcontact.com/it/prodotti/1862136>



Dima di forat./geometria di pad di saldat.





1862136

<https://www.phoenixcontact.com/it/prodotti/1862136>

## Omologazioni

📄 To download certificates, visit the product detail page: <https://www.phoenixcontact.com/it/prodotti/1862136>

|  <b>cULus Recognized</b><br>ID omologazione: E60425-20061129 |                         |                         |             |                |
|---|-------------------------|-------------------------|-------------|----------------|
|   | Tensione nominale $U_N$ | Corrente nominale $I_N$ | Sezione AWG | Sezione $mm^2$ |
| B   | 300 V                   | 8 A                     | 24 - 16     | -              |
| D   | 300 V                   | 8 A                     | 24 - 16     | -              |

|  <b>Omologazione marchio VDE</b><br>ID omologazione: 40047107 |                         |                         |             |                |
|--|-------------------------|-------------------------|-------------|----------------|
|  | Tensione nominale $U_N$ | Corrente nominale $I_N$ | Sezione AWG | Sezione $mm^2$ |
| keine  | 160 V                   | 16 A                    | -           | 0,2 - 1,5      |

1862136

<https://www.phoenixcontact.com/it/prodotti/1862136>

## Classifiche

### ECLASS

|             |          |
|-------------|----------|
| ECLASS-13.0 | 27460101 |
| ECLASS-15.0 | 27460101 |

### ETIM

|           |          |
|-----------|----------|
| ETIM 10.0 | EC002643 |
|-----------|----------|

### UNSPSC

|             |          |
|-------------|----------|
| UNSPSC 21.0 | 39121400 |
|-------------|----------|

1862136

<https://www.phoenixcontact.com/it/prodotti/1862136>

## Environmental product compliance

### EU RoHS

|   |                    |
|---|--------------------|
| Soddisfa i requisiti della direttiva RoHS | Sì, Nessuna deroga |
|---|--------------------|

### China RoHS

|  |   |
|--|---|
| Environment friendly use period (EFUP) | EFUP-E  |
|  | Nessuna sostanza pericolosa al di sopra dei valori limite |

### EU REACH SVHC

|   |   |
|---|---|
| Avviso di sostanza candidata REACH (n. CAS) | Nessuna sostanza con una percentuale di massa maggiore dello 0,1% |
|---|---|

### EF3.1 Cambiamento climatico

|         |               |
|---------|---------------|
| CO2e kg | 0,183 kg CO2e |
|---------|---------------|

Phoenix Contact 2026 © - Tutti i diritti riservati  
<https://www.phoenixcontact.com>

PHOENIX CONTACT S.p.a.  
Via Bellini, 39/41  
20095 Cusano Milanino (MI)  
+39 02 660591  
[info\\_it@phoenixcontact.com](mailto:info_it@phoenixcontact.com)