

SPTAF 1/ 3-3,5-IL - Morsetto per circuiti stampati

1861946

<https://www.phoenixcontact.com/it/prodotti/1861946>

Si prega di notare che i dati visualizzati in questo PDF sono stati generati dal nostro catalogo online. I dati completi sono disponibili nella documentazione per l'utente. Si applicano le condizioni generali di utilizzo per i download.



Morsetto circuito stampato, corrente nominale: 16 A, tensione di dimensionamento (III/2): 160 V, sezione nominale: 1,5 mm², numero dei potenziali: 3, numero di file: 1, numero di poli per fila: 3, serie di prodotti: SPTAF 1/..-IL, passo: 3,5 mm, tipo di connessione: Connessione a molla Push-in, montaggio: Saldatura a onde, direzione di collegamento conduttore/scheda: 45 °, colore: verde, Layout Pin: Pinning lineare, Lunghezza pin [P]: 2,6 mm, numero di pin di saldatura per potenziale: 2, tipo di confezione: confezionato nel cartone

I vantaggi

- Connessione Push-in rapida senza utensili
- La forza di contatto definita assicura un contatto stabile a lungo
- Comando intuitivo grazie ai pulsanti di azionamento incassati a codifica cromatica
- Dimensioni minime degli elementi per applicazioni in spazi ridotti
- Possibilità di prova integrata che consente un controllo rapido e confortevole

Dati commerciali

Codice articolo	1861946
Pezzi/conf.	150 Pezzi
Quantità di ordinazione minima	150 Pezzi
Codice vendita	AALBGJ
Codice prodotto	AALBGJ
GTIN	4055626134086
Peso per pezzo (confezione inclusa)	1,602 g
Peso per pezzo (confezione esclusa)	1,6 g
Numero tariffa doganale	85369010
Paese di origine	PL

Dati tecnici

Caratteristiche articolo

Tipo di prodotto	Morsetto circuito stampato
Famiglia di prodotti	SPTAF 1/...-IL
Linea di prodotti	COMBICON Terminals S
Numero di poli	3
Passo	3,5 mm
Numero collegamenti	3
Numero di file	1
Numero dei potenziali	3
Layout pin	Pinning lineare
Numero di pin di saldatura per potenziale	2

Caratteristiche elettriche

Caratteristiche

Corrente nominale I_N	16 A
Tensione nominale U_N	160 V
Tensione di dimensionamento (III/3)	160 V
Tensione impulsiva di dimensionamento (III/3)	2,5 kV
Tensione di dimensionamento (III/2)	160 V
Tensione impulsiva di dimensionamento (III/2)	2,5 kV
Tensione di dimensionamento (II/2)	320 V
Tensione impulsiva di dimensionamento (II/2)	2,5 kV

Dati di collegamento

Tecnologia di connessione

Sezione nominale	1,5 mm ²
------------------	---------------------

Connessione conduttori

Collegamento	Connessione a molla Push-in
Sezione conduttore rigida	0,2 mm ² ... 1,5 mm ² (Quando viene collegato ed eventualmente allineato un conduttore rigido di 1,5 mm ² , le forze meccaniche trasversali, che possono agire sul morsetto, devono essere assorbite dal supporto laterale.)
	0,34 mm ² ... 1,5 mm ² (Connessione Push-in)
Sezione conduttore flessibile	0,2 mm ² ... 1,5 mm ²
Sezione conduttore AWG	24 ... 16
Sezione del conduttore flessibile con capocorda senza collare in plastica	0,25 mm ² ... 0,75 mm ² (Collegamento con punto di connessione aperto)
	0,5 mm ² ... 0,75 mm ² (Connessione Push-in)
Sezione conduttore flessibile con capocorda montato e collare in plastica	0,25 mm ² ... 0,75 mm ² (Collegamento con punto di connessione aperto)
	0,5 mm ² ... 0,75 mm ² (Connessione Push-in)

SPTAF 1/ 3-3,5-IL - Morsetto per circuiti stampati



1861946

<https://www.phoenixcontact.com/it/prodotti/1861946>

Lunghezza del tratto da spelare	8 mm
---------------------------------	------

Montaggio

Tipo di montaggio	Saldatura a onde
Layout pin	Pinning lineare

Indicazioni materiale

Indicazioni materiale - contatti

Nota	Conforme a WEEE/RoHS, senza materiali filiformi secondo IEC 60068-2-82/JEDEC JESD 201
Materiale contatto	Lega Cu
Finitura superficiale	zincatura a caldo
Superficie metallica punto di connessione (strato superficiale)	Stagno (2 µm - 4 µm Sn)
Superficie metallica area di saldatura (strato superficiale)	Stagno (2 µm - 4 µm Sn)

Indicazioni materiale - custodia

Colore (Custodia)	verde (6021)
Materiale isolante	PA
Gruppo materiale isolante	I
CTI secondo IEC 60112	600
Classe di combustibilità a norma UL 94	V0
Indice di infiammabilità del filamento GWFI secondo EN 60695-2-12	850
Temperatura di accensione del filamento GWIT secondo EN 60695-2-13	775
Temperatura della prova di durezza Brinell secondo EN 60695-10-2	125 °C

Dati sul materiale - elemento di azionamento

Colore (Elemento di azionamento)	arancione (2003)
Materiale isolante	PBT
Gruppo materiale isolante	IIIa
CTI secondo IEC 60112	275
Classe di combustibilità a norma UL 94	V0

Note

Nota per l'utilizzo	Diametro esterno massimo ammesso dell'isolamento dei fili ≤ 3 mm
---------------------	------------------------------------------------------------------

Dimensioni

Disegno quotato	
Passo	3,5 mm

SPTAF 1/ 3-3,5-IL - Morsetto per circuiti stampati



1861946

<https://www.phoenixcontact.com/it/prodotti/1861946>

Larghezza [w]	12 mm
Altezza [h]	10,6 mm
Lunghezza [l]	11 mm
Altezza di installazione	8 mm
Lunghezza codoli a saldare [P]	2,6 mm
Dimensioni dei codoli	0,75 x 0,3 mm

Design del circuito stampato

Distanza codoli	5 mm
Diametro foro	1,1 mm

Controlli meccanici

Prova di integrità e stabilità dei conduttori

Specifica di prova	DIN EN 60999-1 (VDE 0609-1):2000-12
Risultato	Prova superata

Collegamento e scollegamento ripetuto

Specifica di prova	DIN EN 60999-1 (VDE 0609-1):2000-12
Risultato	Prova superata

Prova di trazione

Specifica di prova	DIN EN 60999-1 (VDE 0609-1):2000-12
Sezione conduttore/tipo conduttore/forza di trazione valore nominale/valore reale	0,2 mm ² / rigido / > 10 N
	0,25 mm ² / flessibile / > 10 N
	1,5 mm ² / rigido / > 40 N
	1,5 mm ² / flessibile / > 40 N

Controlli elettrici

Test temperatura ambientale

Specifica di prova	DIN EN 60947-7-4 (VDE 0611-7-4):2014-08
Requisito verifica di riscaldamento	La somma della temperatura ambiente e del riscaldamento del morsetto del circuito stampato non deve superare il limite superiore della temperatura.

Resistenza alla corrente di breve durata

Specifica di prova	DIN EN 60947-7-4 (VDE 0611-7-4):2014-08
--------------------	-----------------------------------------

Resistenza di isolamento

Specifica di prova	DIN EN 60512-3-1:2003-01
Resistenza di isolamento tra poli contigui	> 5 MΩ

Distanze di isolamento in aria e superficiale |

Specifica di prova	DIN EN 60947-1 (VDE 0660-100):2011-10
Gruppo materiale isolante	I
Resistenza alle correnti superficiali (DIN EN 60112 (VDE 0303-11))	CTI 600
Tensione di isolamento di nominale (III/3)	160 V

SPTAF 1/ 3-3,5-IL - Morsetto per circuiti stampati



1861946

<https://www.phoenixcontact.com/it/prodotti/1861946>

Tensione impulsiva nominale (III/3)	2,5 kV
valore minimo della distanza di isolamento in aria - campo disomogeneo (III/3)	1,5 mm
valore minimo della distanza di isolamento superficiale (III/3)	2 mm
Tensione di isolamento di nominale (III/2)	160 V
Tensione impulsiva nominale (III/2)	2,5 kV
valore minimo della distanza di isolamento in aria - campo disomogeneo (III/2)	1,5 mm
valore minimo della distanza di isolamento superficiale (III/2)	0,8 mm
Tensione di isolamento di nominale (II/2)	320 V
Tensione impulsiva nominale (II/2)	2,5 kV
valore minimo della distanza di isolamento in aria - campo disomogeneo (II/2)	1,5 mm
valore minimo della distanza di isolamento superficiale (II/2)	1,6 mm

Condizioni ambientali e della vita elettrica

Prova vibrazioni

Specifica di prova	DIN EN 60068-2-6 (VDE 0468-2-6):2008-10
Frequenza	10 - 150 - 10 Hz
Velocità sweep	1 ottavo/min
Ampiezza	0,35 mm (10 Hz ... 60,1 Hz)
Accelerazione	5g (60,1 Hz ... 150 Hz)
Durata di prova per asse	2,5 h
Direzioni di prova	Asse X, Y e Z

Prova al filo incandescente

Specifica di prova	DIN EN 60695-2-10 (VDE 0471-2-10):2014-04
Temperatura	850 °C
Durata di applicazione	5 s

Invecchiamento

Specifica di prova	DIN EN 60947-7-4 (VDE 0611-7-4):2014-08
--------------------	-----------------------------------------

Condizioni ambientali

Temperatura ambiente (stoccaggio/trasporto)	-40 °C ... 70 °C
Umidità dell'aria relativa (trasporto e stoccaggio)	30 % ... 70 %
Temperatura ambiente (montaggio)	-5 °C ... 100 °C
Temperatura ambiente (esercizio)	-40 °C ... 100 °C (a seconda della curva di declassamento)

Condizioni ambientali

Temperatura ambiente (esercizio)	-40 °C ... 100 °C (a seconda della curva di declassamento)
Temperatura ambiente (stoccaggio/trasporto)	-40 °C ... 70 °C
Umidità dell'aria relativa (trasporto e stoccaggio)	30 % ... 70 %
Temperatura ambiente (montaggio)	-5 °C ... 100 °C

Informazioni sull'imballaggio

SPTAF 1/ 3-3,5-IL - Morsetto per circuiti stampati



1861946

<https://www.phoenixcontact.com/it/prodotti/1861946>

Confezione

confezionato nel cartone

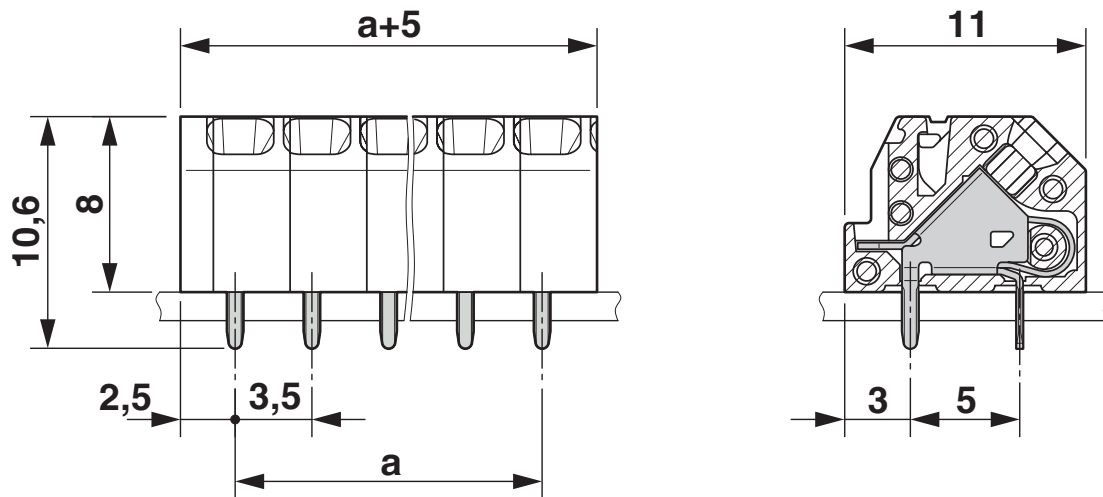
SPTAF 1/ 3-3,5-IL - Morsetto per circuiti stampati

1861946

<https://www.phoenixcontact.com/it/prodotti/1861946>

Disegni

Disegno quotato



Diagramma



Tipo: SPTAF 1/...-3,5-IL(EL)

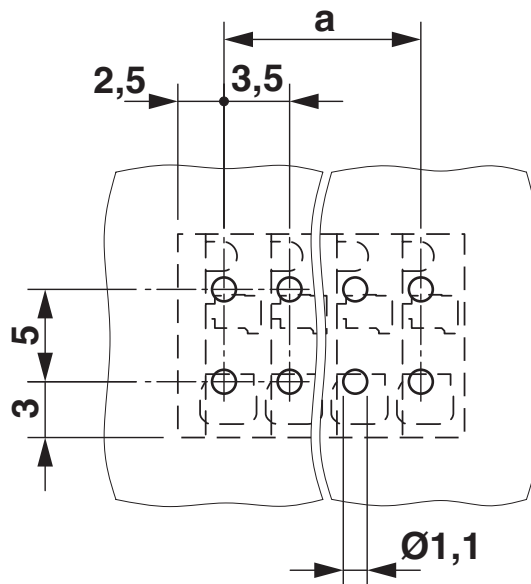
SPTAF 1/ 3-3,5-IL - Morsetto per circuiti stampati

1861946

<https://www.phoenixcontact.com/it/prodotti/1861946>



Dima di forat./geometria di pad di saldat.



SPTAF 1/ 3-3,5-IL - Morsetto per circuiti stampati





1861946

<https://www.phoenixcontact.com/it/prodotti/1861946>

Omologazioni

To download certificates, visit the product detail page: <https://www.phoenixcontact.com/it/prodotti/1861946>

 VDE Zeichengenehmigung ID omologazione: 40047107				
	Tensione nominale U_N	Corrente nominale I_N	Sezione AWG	Sezione mm^2
keine				
	160 V	16 A	-	0,2 - 1,5

 cULus Recognized ID omologazione: E60425-20061129				
	Tensione nominale U_N	Corrente nominale I_N	Sezione AWG	Sezione mm^2
B				
	300 V	8 A	24 - 16	-
D				
	300 V	8 A	24 - 16	-

1861946

<https://www.phoenixcontact.com/it/prodotti/1861946>

Classifiche

ECLASS

ECLASS-13.0	27460101
ECLASS-15.0	27460101

ETIM

ETIM 10.0	EC002643
-----------	----------

UNSPSC

UNSPSC 21.0	39121400
-------------	----------

1861946

<https://www.phoenixcontact.com/it/prodotti/1861946>

Environmental product compliance

EU RoHS

Soddisfa i requisiti della direttiva RoHS	Sì, Nessuna deroga
-------------------------------------------	--------------------

China RoHS

Environment friendly use period (EFUP)	EFUP-E
	Nessuna sostanza pericolosa al di sopra dei valori limite

EU REACH SVHC

Avviso di sostanza candidata REACH (n. CAS)	Nessuna sostanza con una percentuale di massa maggiore dello 0,1%
---------------------------------------------	-------------------------------------------------------------------

EF3.1 Cambiamento climatico

CO2e kg	0,052 kg CO2e
---------	---------------

Phoenix Contact 2026 © - Tutti i diritti riservati

<https://www.phoenixcontact.com>

PHOENIX CONTACT S.p.a.
Via Bellini, 39/41
20095 Cusano Milanino (MI)
+39 02 660591
info_it@phoenixcontact.com