

# FKCOR 2,5/ 2-ST-5,08-LR - Connettore per circuiti stampati



1861690

<https://www.phoenixcontact.com/it/prodotti/1861690>

Si prega di notare che i dati visualizzati in questo PDF sono stati generati dal nostro catalogo online. I dati completi sono disponibili nella documentazione per l'utente. Si applicano le condizioni generali di utilizzo per i download.



Connettore per circuiti stampati, sezione nominale: 2,5 mm<sup>2</sup>, colore: verde, corrente nominale: 12 A, tensione di dimensionamento (III/2): 320 V, superficie contatti: Sn, tipo di connessione del contatto: Femmina, numero dei potenziali: 2, numero di file: 1, numero poli: 2, numero di connessioni: 2, serie di prodotti: FKCOR 2,5/..-ST-LR, passo: 5,08 mm, tipo di connessione: Connessione a molla Push-in, direzione di collegamento conduttore/scheda: 90 °, gancio di bloccaggio: - Gancio di bloccaggio, sistema di spine: COMBICON MSTB 2,5, bloccaggio: Bloccaggio Lock and Release, tipo di fissaggio: Leva di espulsione Lock & Release, tipo di confezione: confezionato nel cartone

## I vantaggi

- Il collegamento ortogonale rispetto alla direzione di comando facilita il cablaggio di dispositivi montabili su guida DIN
- Connessione Push-in rapida senza utensili
- Comando intuitivo grazie ai pulsanti di azionamento incassati a codifica cromatica
- Aggancio automatico e sgancio intuitivo grazie alla leva di comando Lock and Release evidenziata a colori
- Combinabile con la linea MSTB 2,5

## Dati commerciali

Codice articolo	1861690
Pezzi/conf.	250 Pezzi
Quantità di ordinazione minima	250 Pezzi
Codice vendita	AACFGE
Codice prodotto	AACFGE
GTIN	4055626124575
Peso per pezzo (confezione inclusa)	3,755 g
Peso per pezzo (confezione esclusa)	2,22 g
Numero tariffa doganale	85366990
Paese di origine	DE

# FKCOR 2,5/ 2-ST-5,08-LR - Connettore per circuiti stampati



1861690

<https://www.phoenixcontact.com/it/prodotti/1861690>

## Dati tecnici

### Caratteristiche articolo

Tipo di prodotto	Connettore per circuiti stampati
Famiglia di prodotti	FKCOR 2,5/...-ST-LR
Linea di prodotti	COMBICON Connectors M
Numero di poli	2
Passo	5,08 mm
Numero collegamenti	2
Numero di file	1
Numero dei potenziali	2
Tipo di fissaggio	Lock & Release flangia filettata

### Caratteristiche elettriche

#### Caratteristiche

Corrente nominale $I_N$	12 A
Tensione nominale $U_N$	320 V
Resistenza di contatto	1,3 m $\Omega$
Tensione di dimensionamento (III/3)	250 V
Tensione impulsiva di dimensionamento (III/3)	4 kV
Tensione di dimensionamento (III/2)	320 V
Tensione impulsiva di dimensionamento (III/2)	4 kV
Tensione di dimensionamento (II/2)	630 V
Tensione impulsiva di dimensionamento (II/2)	4 kV

### Dati di collegamento

#### Tecnologia di connessione

Sistema di connettori	COMBICON MSTB 2,5
Sezione nominale	2,5 mm <sup>2</sup>
Tipo di connessione del contatto	Femmina

#### Bloccaggio

Tipo di bloccaggio	Bloccaggio Lock and Release
Tipo di fissaggio	Leva di espulsione Lock & Release

#### Connessione conduttori

Collegamento	Connessione a molla Push-in
Direzione di collegamento conduttore/scheda	90 °
Sezione conduttore rigida	0,2 mm <sup>2</sup> ... 2,5 mm <sup>2</sup>
Sezione conduttore flessibile	0,2 mm <sup>2</sup> ... 2,5 mm <sup>2</sup>
Sezione conduttore AWG	24 ... 12
Sezione del conduttore flessibile con capocorda senza collare in plastica	0,25 mm <sup>2</sup> ... 2,5 mm <sup>2</sup>
Sezione conduttore flessibile con capocorda montato e collare in	0,14 mm <sup>2</sup> ... 2,5 mm <sup>2</sup>

# FKCOR 2,5/ 2-ST-5,08-LR - Connettore per circuiti stampati



1861690

<https://www.phoenixcontact.com/it/prodotti/1861690>

plastica	
Calibro a tampone a x b / diametro	2,8 mm x 2,0 mm / 2,3 mm
Lunghezza del tratto da spelare	10 mm

## Indicazioni per puntalini senza collare di isolamento

pinza a crimpare consigliata	1212034 CRIMPFOX 6
capocorda senza colletto isolante, a norma DIN 46228-1	Sezione: 0,25 mm <sup>2</sup> ; Lunghezza: 7 mm
	Sezione: 0,34 mm <sup>2</sup> ; Lunghezza: 7 mm
	Sezione: 0,5 mm <sup>2</sup> ; Lunghezza: 8 mm ... 10 mm
	Sezione: 0,75 mm <sup>2</sup> ; Lunghezza: 8 mm ... 10 mm
	Sezione: 1 mm <sup>2</sup> ; Lunghezza: 8 mm ... 10 mm
	Sezione: 1,5 mm <sup>2</sup> ; Lunghezza: 8 mm ... 10 mm
	Sezione: 2,5 mm <sup>2</sup> ; Lunghezza: 8 mm ... 10 mm

## Indicazioni per puntalini con collare di isolamento

pinza a crimpare consigliata	1212034 CRIMPFOX 6
capocorda con colletto isolante, a norma DIN 46228-4	Sezione: 0,14 mm <sup>2</sup> ; Lunghezza: 8 mm
	Sezione: 0,25 mm <sup>2</sup> ; Lunghezza: 8 mm ... 10 mm
	Sezione: 0,34 mm <sup>2</sup> ; Lunghezza: 8 mm ... 10 mm
	Sezione: 0,5 mm <sup>2</sup> ; Lunghezza: 8 mm ... 10 mm
	Sezione: 0,75 mm <sup>2</sup> ; Lunghezza: 8 mm ... 10 mm
	Sezione: 1,5 mm <sup>2</sup> ; Lunghezza: 8 mm ... 10 mm
	Sezione: 2,5 mm <sup>2</sup> ; Lunghezza: 10 mm

## Indicazioni materiale

### Indicazioni materiale - contatti

Nota	Conforme a WEEE/RoHS, senza materiali filiformi secondo IEC 60068-2-82/JEDEC JESD 201
Materiale contatto	Lega Cu
Finitura superficiale	zincatura a caldo
Superficie metallica punto di connessione (strato superficiale)	Stagno (4 µm - 8 µm Sn)
Superficie metallica zona di contatto (strato superficiale)	Stagno (4 µm - 8 µm Sn)

### Indicazioni materiale - custodia

Colore (Custodia)	verde (6021)
Materiale isolante	PA
Gruppo materiale isolante	I
CTI secondo IEC 60112	600
Classe di combustibilità a norma UL 94	V0
Indice di infiammabilità del filamento GWFI secondo EN 60695-2-12	850
Temperatura di accensione del filamento GWIT secondo EN 60695-2-13	775
Temperatura della prova di durezza Brinell secondo EN 60695-10-2	125 °C

# FKCOR 2,5/ 2-ST-5,08-LR - Connettore per circuiti stampati

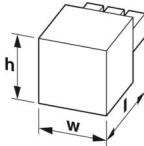
1861690

<https://www.phoenixcontact.com/it/prodotti/1861690>

## Dati sul materiale - elemento di azionamento

Colore (Elemento di azionamento)	arancione (2003)
Materiale isolante	PBT
Gruppo materiale isolante	IIIa
CTI secondo IEC 60112	275
Classe di combustibilità a norma UL 94	V0

## Dimensioni

Disegno quotato	
Passo	5,08 mm
Larghezza [w]	19,16 mm
Altezza [h]	14,7 mm
Lunghezza [l]	29,1 mm

## Note

Nota per il funzionamento	Secondo la norma DIN EN 61984, i connettori COMBICON sono connettori senza potenza commutabile (COC). Per un utilizzo conforme alla destinazione d'uso non devono essere inseriti o scollegati quando sono ancora sotto tensione o sotto carico.
---------------------------	--------------------------------------------------------------------------------------------------------------------------------------------------------------------------------------------------------------------------------------------------

## Controlli meccanici

### Connessione conduttori

Specifica di prova	DIN EN 60999-1 (VDE 0609-1):2000-12
Risultato	Prova superata

### Prova di integrità e stabilità dei conduttori

Specifica di prova	DIN EN 60999-1 (VDE 0609-1):2000-12
Risultato	Prova superata

### Collegamento e scollegamento ripetuto

Specifica di prova	DIN EN 60999-1 (VDE 0609-1):2000-12
Risultato	Prova superata

### Prova di trazione

Specifica di prova	DIN EN 60999-1 (VDE 0609-1):2000-12
Sezione conduttore/tipo conduttore/forza di trazione valore nominale/valore reale	0,2 mm <sup>2</sup> / rigido / > 10 N
	0,2 mm <sup>2</sup> / flessibile / > 10 N
	2,5 mm <sup>2</sup> / rigido / > 50 N
	2,5 mm <sup>2</sup> / flessibile / > 50 N

### Forza di inserzione/trazione

# FKCOR 2,5/ 2-ST-5,08-LR - Connettore per circuiti stampati



1861690

<https://www.phoenixcontact.com/it/prodotti/1861690>

Specifica di prova	DIN EN 60512-13-2:2006-11
Risultato	Prova superata
Numero di cicli	25
Forza di inserzione per polo circa	8 N
Forza di trazione per polo circa	11 N

## Resistenza delle scritte

Specifica di prova	DIN EN 60068-2-70:1996-07
Risultato	Prova superata

## Polarizzazione e codifica

Specifica di prova	DIN EN 60512-13-5:2006-11
Risultato	Prova superata

## Controllo visivo

Specifica di prova	DIN EN 60512-1-1:2003-01
Risultato	Prova superata

## Controllo dimensionale

Specifica di prova	DIN EN 60512-1-2:2003-01
Risultato	Prova superata

## Condizioni ambientali e della vita elettrica

### Controllo della vita elettrica

Specifica di prova	DIN EN 60512-9-1 (VDE 0687-512-9-1):2010-12
Tensione impulsiva verticale sul livello del mare	4,8 kV
Resistività di massa R <sub>1</sub>	1,3 mΩ
Resistività di massa R <sub>2</sub>	1,3 mΩ
Cicli di manovra	25
Resistenza di isolamento tra poli contigui	> 5 MΩ

### Controllo climatico

Specifica di prova	DIN EN ISO 6988:1997-03
Sollecitazione per effetto della corrosione	0,2 dm <sup>3</sup> SO <sub>2</sub> su 300 dm <sup>3</sup> /40 °C/1 ciclo
Sollecitazione per effetto del calore	100 °C/168 h
Tensione alternata fissa	2,21 kV

### Prova vibrazioni

Specifica di prova	DIN EN 60068-2-6 (VDE 0468-2-6):2008-10
Frequenza	10 - 150 - 10 Hz
Velocità sweep	1 ottavo/min
Ampiezza	0,35 mm (10 Hz ... 60,1 Hz)
Accelerazione	5g (60,1 Hz ... 150 Hz)
Durata di prova per asse	2,5 h
Direzioni di prova	Asse X, Y e Z

### Urti

# FKCOR 2,5/ 2-ST-5,08-LR - Connettore per circuiti stampati



1861690

<https://www.phoenixcontact.com/it/prodotti/1861690>

Specifica di prova	DIN EN 60068-2-27 (VDE 0468-2-27):2010-02
Forma d'urto	Semisinusoidale
Accelerazione	30g
Durata urti	18 ms
Direzioni di prova	Asse X, Y e Z (pos. e neg.)

## Applicazioni ferroviarie urti

Accelerazione	30g
Durata urti	18 ms
Direzioni di prova	Asse X, Y e Z (pos. e neg.)

## Condizioni ambientali

Temperatura ambiente (stoccaggio/trasporto)	-40 °C ... 70 °C
Umidità dell'aria relativa (trasporto e stoccaggio)	30 % ... 70 %
Temperatura ambiente (montaggio)	-5 °C ... 100 °C
Temperatura ambiente (esercizio)	-40 °C ... 100 °C (a seconda della curva di declassamento)

## Controlli elettrici

### Prova termica | Gruppo di controllo C

Specifica di prova	DIN EN 60512-5-1:2003-01
Numero di poli testati	24

### Resistenza di isolamento

Specifica di prova	DIN EN 60512-3-1:2003-01
Resistenza di isolamento tra poli contigui	> 5 MΩ

### Distanze di isolamento in aria e superficiale |

Specifica di prova	DIN EN 60664-1 (VDE 0110-1):2008-01
Gruppo materiale isolante	I
Resistenza alle correnti superficiali (DIN EN 60112 (VDE 0303-11))	CTI 600
Tensione di isolamento di nominale (III/3)	250 V
Tensione impulsiva nominale (III/3)	4 kV
valore minimo della distanza di isolamento in aria - campo disomogeneo (III/3)	3 mm
valore minimo della distanza di isolamento superficiale (III/3)	3,2 mm
Tensione di isolamento di nominale (III/2)	320 V
Tensione impulsiva nominale (III/2)	4 kV
valore minimo della distanza di isolamento in aria - campo disomogeneo (III/2)	3 mm
valore minimo della distanza di isolamento superficiale (III/2)	3 mm
Tensione di isolamento di nominale (II/2)	630 V
Tensione impulsiva nominale (II/2)	4 kV
valore minimo della distanza di isolamento in aria - campo disomogeneo (II/2)	3 mm
valore minimo della distanza di isolamento superficiale (II/2)	3,2 mm

# FKCOR 2,5/ 2-ST-5,08-LR - Connettore per circuiti stampati



1861690

<https://www.phoenixcontact.com/it/prodotti/1861690>

## Informazioni sull'imballaggio

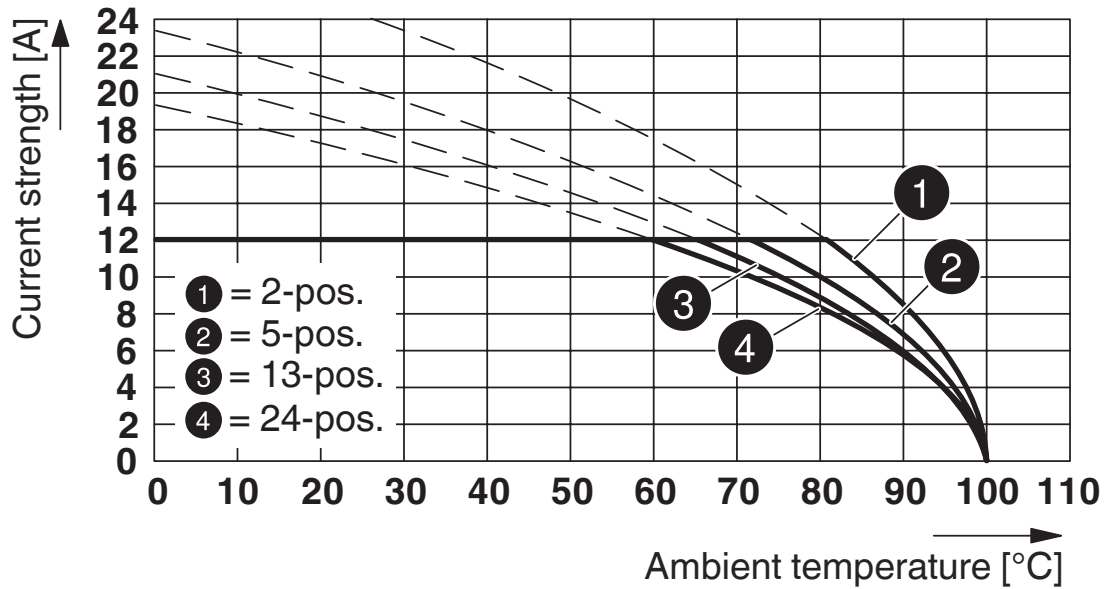
Confezione
confezionato nel cartone

1861690

<https://www.phoenixcontact.com/it/prodotti/1861690>

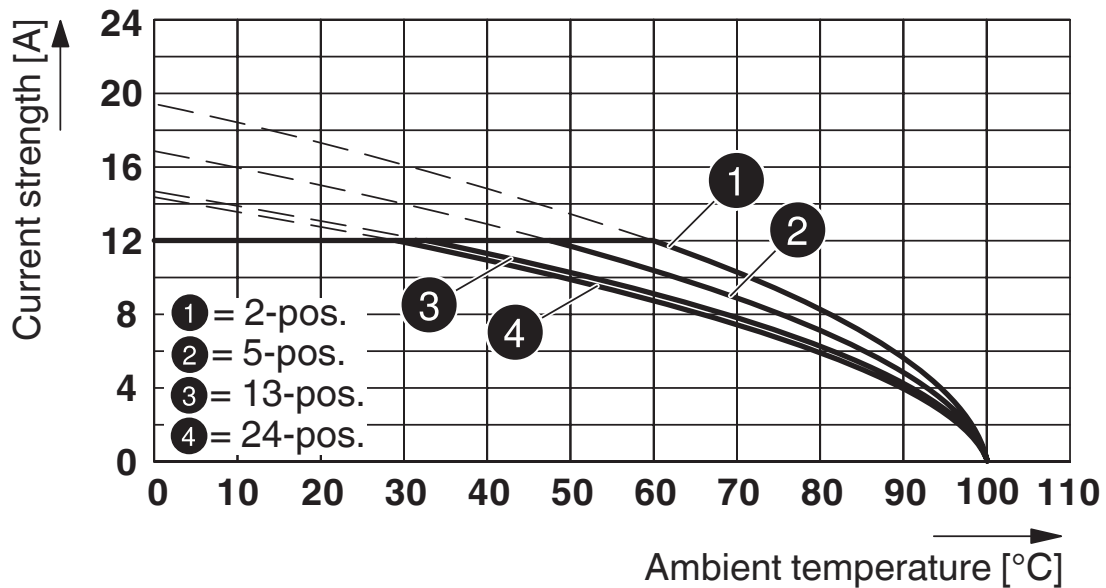
## Disegni

Diagramma



Tipo: FKCO(R/W) 2,5/...-ST-5,08-LR con MSTBA 2,5/...-G-5,08-LR

Diagramma



Tipo: FKCO(R/W) 2,5/...-ST-5,08(-LR) con MSTBVA 2,5/...-ST-5,08(-LR)

# FKCOR 2,5/ 2-ST-5,08-LR - Connettore per circuiti stampati



1861690

<https://www.phoenixcontact.com/it/prodotti/1861690>

## Omologazioni

To download certificates, visit the product detail page: <https://www.phoenixcontact.com/it/prodotti/1861690>

 <b>UL Recognized</b> ID omologazione: E60425-19931011				
	Tensione nominale $U_N$	Corrente nominale $I_N$	Sezione AWG	Sezione $\text{mm}^2$
F	300 V	12 A	26 - 12	-

 <b>cULus Recognized</b> ID omologazione: E60425-19931011				
	Tensione nominale $U_N$	Corrente nominale $I_N$	Sezione AWG	Sezione $\text{mm}^2$
B	300 V	12 A	26 - 12	-
D	300 V	10 A	26 - 12	-

# FKCOR 2,5/ 2-ST-5,08-LR - Connettore per circuiti stampati



1861690

<https://www.phoenixcontact.com/it/prodotti/1861690>

## Classifiche

### ECLASS

ECLASS-13.0	27460202
ECLASS-15.0	27460202

### ETIM

ETIM 10.0	EC002638
-----------	----------

### UNSPSC

UNSPSC 21.0	39121400
-------------	----------

# FKCOR 2,5/ 2-ST-5,08-LR - Connettore per circuiti stampati



1861690

<https://www.phoenixcontact.com/it/prodotti/1861690>

## Environmental product compliance

### EU RoHS

Soddisfa i requisiti della direttiva RoHS

Sì, Nessuna deroga

### China RoHS

Environment friendly use period (EFUP)

EFUP-E

Nessuna sostanza pericolosa al di sopra dei valori limite

### EU REACH SVHC

Avviso di sostanza candidata REACH (n. CAS)

Nessuna sostanza con una percentuale di massa maggiore dello 0,1%

Phoenix Contact 2026 © - Tutti i diritti riservati  
<https://www.phoenixcontact.com>

PHOENIX CONTACT S.p.a.  
Via Bellini, 39/41  
20095 Cusano Milanino (MI)  
+39 02 660591  
[info\\_it@phoenixcontact.com](mailto:info_it@phoenixcontact.com)