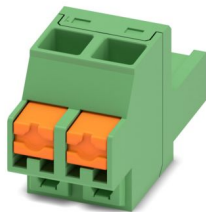


FKCOR 2,5/ 2-ST-5,08 - Connettore per circuiti stampati

1861234

<https://www.phoenixcontact.com/it/prodotti/1861234>

Si prega di notare che i dati visualizzati in questo PDF sono stati generati dal nostro catalogo online. I dati completi sono disponibili nella documentazione per l'utente. Si applicano le condizioni generali di utilizzo per i download.



Connettore per circuiti stampati, sezione nominale: 2,5 mm², colore: verde, corrente nominale: 12 A, tensione di dimensionamento (III/2): 320 V, superficie contatti: Sn, tipo di connessione del contatto: Femmina, numero dei potenziali: 2, numero di file: 1, numero poli: 2, numero di connessioni: 2, serie di prodotti: FKCOR 2,5/...-ST, passo: 5,08 mm, tipo di connessione: Connessione a molla Push-in, direzione di collegamento conduttore/scheda: 90 °, gancio di bloccaggio: - Gancio di bloccaggio, sistema di spine: COMBICON MSTB 2,5, bloccaggio: assente, tipo di fissaggio: assente, tipo di confezione: confezionato nel cartone

I vantaggi

- Il collegamento ortogonale rispetto alla direzione di comando facilita il cablaggio di dispositivi montabili su guida DIN
- Connessione Push-in rapida senza utensili
- Comando intuitivo grazie ai pulsanti di azionamento incassati a codifica cromatica
- Possibilità di prova integrata che consente un controllo rapido e confortevole
- Combinabile con la linea MSTB 2,5

Dati commerciali

Codice articolo	1861234
Pezzi/conf.	250 Pezzi
Quantità di ordinazione minima	250 Pezzi
Codice vendita	AACFGC
Codice prodotto	AACFGC
GTIN	4055626125312
Peso per pezzo (confezione inclusa)	2,55 g
Peso per pezzo (confezione esclusa)	2,422 g
Numero tariffa doganale	85366990
Paese di origine	DE

FKCOR 2,5/ 2-ST-5,08 - Connettore per circuiti stampati



1861234

<https://www.phoenixcontact.com/it/prodotti/1861234>

Dati tecnici

Caratteristiche articolo

Tipo di prodotto	Connettore per circuiti stampati
Famiglia di prodotti	FKCOR 2,5/...-ST
Linea di prodotti	COMBICON Connectors M
Numero di poli	2
Passo	5,08 mm
Numero collegamenti	2
Numero di file	1
Numero dei potenziali	2
Tipo di fissaggio	assente

Caratteristiche elettriche

Caratteristiche

Corrente nominale I_N	12 A
Tensione nominale U_N	320 V
Resistenza di contatto	1,2 m Ω
Tensione di dimensionamento (III/3)	250 V
Tensione impulsiva di dimensionamento (III/3)	4 kV
Tensione di dimensionamento (III/2)	320 V
Tensione impulsiva di dimensionamento (III/2)	4 kV
Tensione di dimensionamento (II/2)	630 V
Tensione impulsiva di dimensionamento (II/2)	4 kV

Dati di collegamento

Tecnologia di connessione

Sistema di connettori	COMBICON MSTB 2,5
Sezione nominale	2,5 mm ²
Tipo di connessione del contatto	Femmina

Bloccaggio

Tipo di bloccaggio	assente
Tipo di fissaggio	assente

Connessione conduttori

Collegamento	Connessione a molla Push-in
Direzione di collegamento conduttore/scheda	90 °
Sezione conduttore rigida	0,2 mm ² ... 2,5 mm ²
Sezione conduttore flessibile	0,2 mm ² ... 2,5 mm ²
Sezione conduttore AWG	24 ... 12
Sezione del conduttore flessibile con capocorda senza collare in plastica	0,25 mm ² ... 2,5 mm ²
Sezione conduttore flessibile con capocorda montato e collare in	0,14 mm ² ... 2,5 mm ²

FKCOR 2,5/ 2-ST-5,08 - Connettore per circuiti stampati



1861234

<https://www.phoenixcontact.com/it/prodotti/1861234>

plastica	
Calibro a tampone a x b / diametro	2,8 mm x 2,0 mm / 2,3 mm
Lunghezza del tratto da spelare	10 mm

Indicazioni per puntalini senza collare di isolamento

pinza a crimpare consigliata	1212034 CRIMPFOX 6
capocorda senza colletto isolante, a norma DIN 46228-1	Sezione: 0,25 mm ² ; Lunghezza: 7 mm
	Sezione: 0,34 mm ² ; Lunghezza: 7 mm
	Sezione: 0,5 mm ² ; Lunghezza: 8 mm ... 10 mm
	Sezione: 0,75 mm ² ; Lunghezza: 8 mm ... 10 mm
	Sezione: 1 mm ² ; Lunghezza: 8 mm ... 10 mm
	Sezione: 1,5 mm ² ; Lunghezza: 8 mm ... 10 mm
	Sezione: 2,5 mm ² ; Lunghezza: 8 mm ... 10 mm

Indicazioni per puntalini con collare di isolamento

pinza a crimpare consigliata	1212034 CRIMPFOX 6
capocorda con colletto isolante, a norma DIN 46228-4	Sezione: 0,14 mm ² ; Lunghezza: 8 mm
	Sezione: 0,25 mm ² ; Lunghezza: 8 mm ... 10 mm
	Sezione: 0,34 mm ² ; Lunghezza: 8 mm ... 10 mm
	Sezione: 0,5 mm ² ; Lunghezza: 8 mm ... 10 mm
	Sezione: 0,75 mm ² ; Lunghezza: 8 mm ... 10 mm
	Sezione: 1,5 mm ² ; Lunghezza: 8 mm ... 10 mm
	Sezione: 2,5 mm ² ; Lunghezza: 10 mm

Indicazioni materiale

Indicazioni materiale - contatti

Nota	Conforme a WEEE/RoHS, senza materiali filiformi secondo IEC 60068-2-82/JEDEC JESD 201
Materiale contatto	Lega Cu
Finitura superficiale	zincatura a caldo
Superficie metallica punto di connessione (strato superficiale)	Stagno (4 µm - 8 µm Sn)
Superficie metallica zona di contatto (strato superficiale)	Stagno (4 µm - 8 µm Sn)

Indicazioni materiale - custodia

Colore (Custodia)	verde (6021)
Materiale isolante	PA
Gruppo materiale isolante	I
CTI secondo IEC 60112	600
Classe di combustibilità a norma UL 94	V0
Indice di infiammabilità del filamento GWFI secondo EN 60695-2-12	850
Temperatura di accensione del filamento GWIT secondo EN 60695-2-13	775
Temperatura della prova di durezza Brinell secondo EN 60695-10-2	125 °C

FKCOR 2,5/ 2-ST-5,08 - Connettore per circuiti stampati

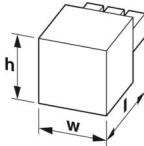
1861234

<https://www.phoenixcontact.com/it/prodotti/1861234>

Dati sul materiale - elemento di azionamento

Colore (Elemento di azionamento)	arancione (2003)
Materiale isolante	PBT
Gruppo materiale isolante	IIIa
CTI secondo IEC 60112	275
Classe di combustibilità a norma UL 94	V0

Dimensioni

Disegno quotato	
Passo	5,08 mm
Larghezza [w]	10,03 mm
Altezza [h]	14,3 mm
Lunghezza [l]	23,7 mm

Note

Nota per il funzionamento	Secondo la norma DIN EN 61984, i connettori COMBICON sono connettori senza potenza commutabile (COC). Per un utilizzo conforme alla destinazione d'uso non devono essere inseriti o scollegati quando sono ancora sotto tensione o sotto carico.
---------------------------	--

Controlli meccanici

Connessione conduttori

Specifica di prova	DIN EN 60999-1 (VDE 0609-1):2000-12
Risultato	Prova superata

Prova di integrità e stabilità dei conduttori

Specifica di prova	DIN EN 60999-1 (VDE 0609-1):2000-12
Risultato	Prova superata

Collegamento e scollegamento ripetuto

Specifica di prova	DIN EN 60999-1 (VDE 0609-1):2000-12
Risultato	Prova superata

Prova di trazione

Specifica di prova	DIN EN 60999-1 (VDE 0609-1):2000-12
Sezione conduttore/tipo conduttore/forza di trazione valore nominale/valore reale	0,2 mm ² / rigido / > 10 N
	0,2 mm ² / flessibile / > 10 N
	2,5 mm ² / rigido / > 50 N
	2,5 mm ² / flessibile / > 50 N

Forza di inserzione/trazione

FKCOR 2,5/ 2-ST-5,08 - Connettore per circuiti stampati



1861234

<https://www.phoenixcontact.com/it/prodotti/1861234>

Specifica di prova	DIN EN 60512-13-2:2006-11
Risultato	Prova superata
Numero di cicli	25
Forza di inserzione per polo circa	10 N
Forza di trazione per polo circa	9 N

Resistenza delle scritte

Specifica di prova	DIN EN 60068-2-70:1996-07
Risultato	Prova superata

Polarizzazione e codifica

Specifica di prova	DIN EN 60512-13-5:2006-11
Risultato	Prova superata

Controllo visivo

Specifica di prova	DIN EN 60512-1-1:2003-01
Risultato	Prova superata

Controllo dimensionale

Specifica di prova	DIN EN 60512-1-2:2003-01
Risultato	Prova superata

Condizioni ambientali e della vita elettrica

Controllo della vita elettrica

Specifica di prova	DIN EN 60512-9-1 (VDE 0687-512-9-1):2010-12
Tensione impulsiva verticale sul livello del mare	4,8 kV
Resistività di massa R ₁	1,2 mΩ
Resistività di massa R ₂	1,2 mΩ
Cicli di manovra	25
Resistenza di isolamento tra poli contigui	> 5 MΩ

Controllo climatico

Specifica di prova	DIN EN ISO 6988:1997-03
Sollecitazione per effetto della corrosione	0,2 dm ³ SO ₂ su 300 dm ³ /40 °C/1 ciclo
Sollecitazione per effetto del calore	105 °C/168 h
Tensione alternata fissa	2,21 kV

Prova vibrazioni

Specifica di prova	DIN EN 60068-2-6 (VDE 0468-2-6):2008-10
Frequenza	10 - 150 - 10 Hz
Velocità sweep	1 ottavo/min
Ampiezza	0,35 mm (10 Hz ... 60,1 Hz)
Accelerazione	5g (60,1 Hz ... 150 Hz)
Durata di prova per asse	2,5 h
Direzioni di prova	Asse X, Y e Z

Condizioni ambientali

FKCOR 2,5/ 2-ST-5,08 - Connettore per circuiti stampati



1861234

<https://www.phoenixcontact.com/it/prodotti/1861234>

Temperatura ambiente (stoccaggio/trasporto)	-40 °C ... 70 °C
Umidità dell'aria relativa (trasporto e stoccaggio)	30 % ... 70 %
Temperatura ambiente (montaggio)	-5 °C ... 100 °C
Temperatura ambiente (esercizio)	-40 °C ... 105 °C (a seconda della curva di declassamento)

Controlli elettrici

Prova termica | Gruppo di controllo C

Specifica di prova	DIN EN 60512-5-1:2003-01
Numero di poli testati	24

Resistenza di isolamento

Specifica di prova	DIN EN 60512-3-1:2003-01
Resistenza di isolamento tra poli contigui	> 5 MΩ

Distanze di isolamento in aria e superficiale |

Specifica di prova	DIN EN 60664-1 (VDE 0110-1):2008-01
Gruppo materiale isolante	I
Resistenza alle correnti superficiali (DIN EN 60112 (VDE 0303-11))	CTI 600
Tensione di isolamento di nominale (III/3)	250 V
Tensione impulsiva nominale (III/3)	4 kV
valore minimo della distanza di isolamento in aria - campo disomogeneo (III/3)	3 mm
valore minimo della distanza di isolamento superficiale (III/3)	3,2 mm
Tensione di isolamento di nominale (III/2)	320 V
Tensione impulsiva nominale (III/2)	4 kV
valore minimo della distanza di isolamento in aria - campo disomogeneo (III/2)	3 mm
valore minimo della distanza di isolamento superficiale (III/2)	3 mm
Tensione di isolamento di nominale (II/2)	630 V
Tensione impulsiva nominale (II/2)	4 kV
valore minimo della distanza di isolamento in aria - campo disomogeneo (II/2)	3 mm
valore minimo della distanza di isolamento superficiale (II/2)	3,2 mm

Informazioni sull'imballaggio

Confezione	confezionato nel cartone
------------	--------------------------

FKCOR 2,5/ 2-ST-5,08 - Connettore per circuiti stampati



1861234

<https://www.phoenixcontact.com/it/prodotti/1861234>

Disegni

Diagramma



Tipo: FKCOR 2,5/...-ST-5,08 con MSTB 2,5/...-G-5,08

Diagramma



Tipo: FKCOR 2,5/...-ST-5,08 con CCVA 2,5/...-G-5,08 P26THR

FKCOR 2,5/ 2-ST-5,08 - Connettore per circuiti stampati



1861234

<https://www.phoenixcontact.com/it/prodotti/1861234>

Omologazioni

To download certificates, visit the product detail page: <https://www.phoenixcontact.com/it/prodotti/1861234>

 UL Recognized ID omologazione: E60425-19931011				
	Tensione nominale U_N	Corrente nominale I_N	Sezione AWG	Sezione mm^2
F	300 V	12 A	26 - 12	-

 cULus Recognized ID omologazione: E60425-19931011				
	Tensione nominale U_N	Corrente nominale I_N	Sezione AWG	Sezione mm^2
B	300 V	12 A	26 - 12	-
D	300 V	10 A	26 - 12	-

FKCOR 2,5/ 2-ST-5,08 - Connettore per circuiti stampati



1861234

<https://www.phoenixcontact.com/it/prodotti/1861234>

Classifiche

ECLASS

ECLASS-13.0	27460202
ECLASS-15.0	27460202

ETIM

ETIM 10.0	EC002638
-----------	----------

UNSPSC

UNSPSC 21.0	39121400
-------------	----------

FKCOR 2,5/ 2-ST-5,08 - Connettore per circuiti stampati



1861234

<https://www.phoenixcontact.com/it/prodotti/1861234>

Environmental product compliance

EU RoHS

Soddisfa i requisiti della direttiva RoHS

Sì, Nessuna deroga

China RoHS

Environment friendly use period (EFUP)

EFUP-E

Nessuna sostanza pericolosa al di sopra dei valori limite

EU REACH SVHC

Avviso di sostanza candidata REACH (n. CAS)

Nessuna sostanza con una percentuale di massa maggiore dello 0,1%

Phoenix Contact 2026 © - Tutti i diritti riservati
<https://www.phoenixcontact.com>

PHOENIX CONTACT S.p.a.
Via Bellini, 39/41
20095 Cusano Milanino (MI)
+39 02 660591
info_it@phoenixcontact.com