

MCC-MT 0,2-0,35 - Contatto a crimpare



1859988

<https://www.phoenixcontact.com/it/prodotti/1859988>

Si prega di notare che i dati visualizzati in questo PDF sono stati generati dal nostro catalogo online. I dati completi sono disponibili nella documentazione per l'utente. Si applicano le condizioni generali di utilizzo per i download.



Il contatto femmina a crimpare viene inserito nella custodia della spina dopo aver crimpato il conduttore del connettore modulare MCC 1...-STZ-3,81 e MCC 1...-STZF-3,81 per sezioni da 0,2 mm² fino a 0,34 mm²

Dati commerciali

Codice articolo	1859988
Pezzi/conf.	100 Pezzi
Quantità di ordinazione minima	100 Pezzi
Codice vendita	AABCAD
Codice prodotto	AABCAD
GTIN	4017918109721
Peso per pezzo (confezione inclusa)	0,3 g
Peso per pezzo (confezione esclusa)	0,21 g
Numero tariffa doganale	85366990
Paese di origine	DE

MCC-MT 0,2-0,35 - Contatto a crimpare



1859988

<https://www.phoenixcontact.com/it/prodotti/1859988>

Dati tecnici

Caratteristiche articolo

Tipo di prodotto	Contatto a crimpare
Famiglia di prodotti	MCC-MT
Passo	0 mm

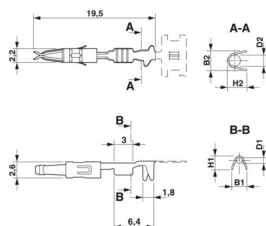
Dati di collegamento

Collegamento	Connessione a crimpare
Tipo di connessione del contatto	Femmina
Lunghezza di spelatura nei singoli conduttori	4 mm
Lunghezza del tratto da spelare	4 mm ... 4,1 mm
Sezione conduttore flessibile	0,2 mm ² ... 0,34 mm ²
Sezione conduttore AWG	24 ... 22

Indicazioni materiale

Superficie contatti	Stagno Sn
Materiale superficie contatti	Stagno
Superficie metallica zona di contatto (strato superficiale)	Stagno Sn)

Dimensioni

Disegno quotato	
Passo	-

Caratteristiche elettriche

Corrente nominale I_N	4 A
-------------------------	-----

Informazioni sull'imballaggio

Confezione	Prodotti sfusi
------------	----------------

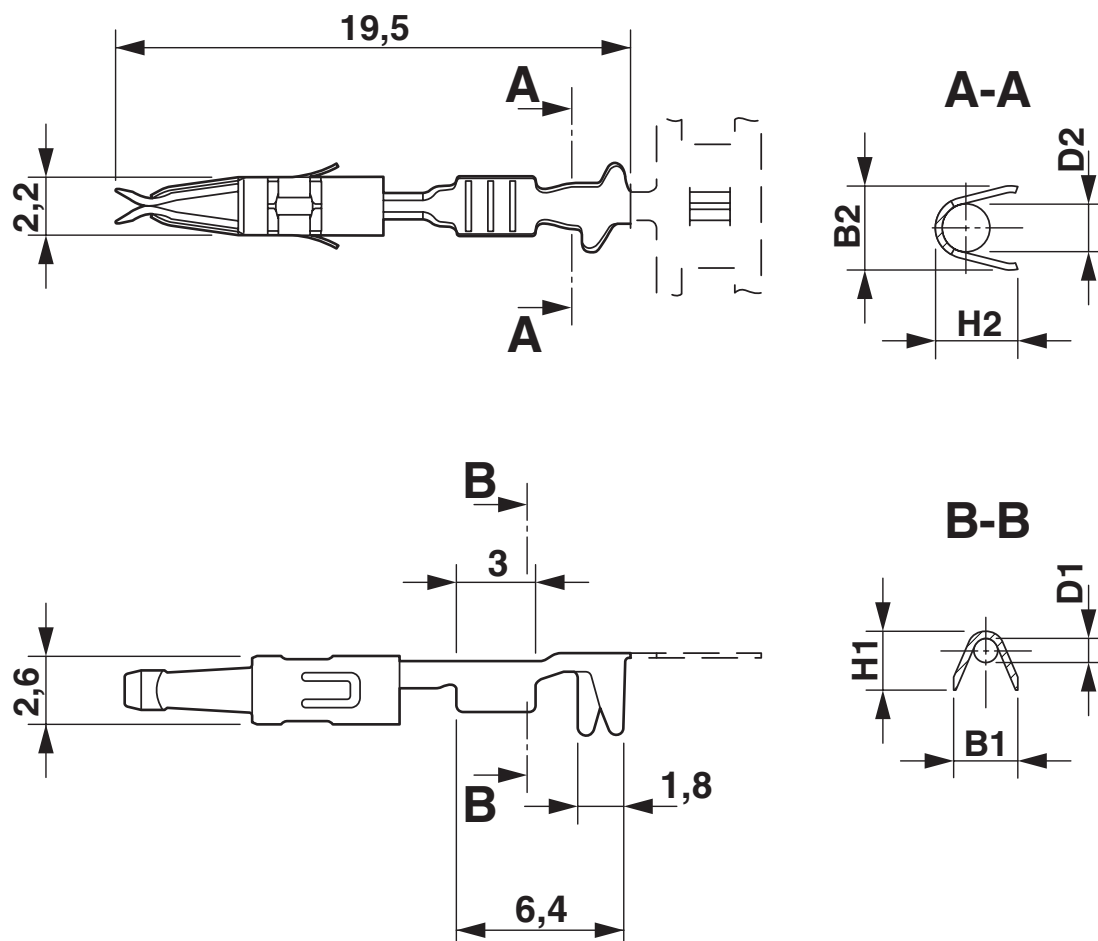
MCC-MT 0,2-0,35 - Contatto a crimpare

1859988

<https://www.phoenixcontact.com/it/prodotti/1859988>

Disegni

Disegno quotato



MCC-MT 0,2-0,35 - Contatto a crimpare



1859988

<https://www.phoenixcontact.com/it/prodotti/1859988>

Classifiche

ECLASS

ECLASS-13.0	27460403
ECLASS-15.0	27460403

ETIM

ETIM 10.0	EC000796
-----------	----------

UNSPSC

UNSPSC 21.0	39121500
-------------	----------

MCC-MT 0,2-0,35 - Contatto a crimpare



1859988

<https://www.phoenixcontact.com/it/prodotti/1859988>

Environmental product compliance

EU RoHS

Soddisfa i requisiti della direttiva RoHS

Sì, Nessuna deroga

China RoHS

Environment friendly use period (EFUP)

EFUP-E

Nessuna sostanza pericolosa al di sopra dei valori limite

EU REACH SVHC

Avviso di sostanza candidata REACH (n. CAS)

Nessuna sostanza con una percentuale di massa maggiore dello 0,1%

Phoenix Contact 2026 © - Tutti i diritti riservati
<https://www.phoenixcontact.com>

PHOENIX CONTACT S.p.a.
Via Bellini, 39/41
20095 Cusano Milanino (MI)
+39 02 660591
info_it@phoenixcontact.com