

# VC-MP-T3-R - Custodia protettiva



1855555

<https://www.phoenixcontact.com/it/prodotti/1855555>

Si prega di notare che i dati visualizzati in questo PDF sono stati generati dal nostro catalogo online. I dati completi sono disponibili nella documentazione per l'utente. Si applicano le condizioni generali di utilizzo per i download.



Custodia protettiva, Serie di prodotti: VARIOCON, tipo: VC3, colore: grigio, In caso di impiego di conduttori in fibra ottica, occorre rispettare i raggi di curvatura del produttore del cavo.

## Dati commerciali

Codice articolo	1855555
Pezzi/conf.	5 Pezzi
Quantità di ordinazione minima	5 Pezzi
Codice vendita	ABLAAB
Codice prodotto	ABLAAB
GTIN	4017918161538
Peso per pezzo (confezione inclusa)	382,9 g
Peso per pezzo (confezione esclusa)	373,638 g
Numero tariffa doganale	85389099
Paese di origine	PL

## Dati tecnici

### Note

Note generali	In caso di impiego di conduttori in fibra ottica, occorre rispettare i raggi di curvatura del produttore del cavo.
Avvertenza di sicurezza	<p data-bbox="850 645 1461 757"><b>AVVERTENZA:</b> i connettori non devono essere collegati o scollegati sotto carico. Il mancato rispetto e l'utilizzo non conforme possono avere come conseguenza danni alle persone e/o alle cose.</p> <ul style="list-style-type: none"> <li data-bbox="850 775 1461 913">• <b>AVVERTENZA:</b> mettere in funzione esclusivamente prodotti in perfetto stato. Verificare regolarmente che i prodotti non presentino danni. Mettere immediatamente fuori servizio i prodotti difettosi. Sostituire il prodotti danneggiati. L'articolo non può essere riparato.</li> <li data-bbox="850 931 1461 1155">• <b>AVVERTENZA:</b> far installare e far funzionare il prodotto solo da personale qualificato in campo elettrotecnico nel rispetto delle istruzioni di sicurezza riportate di seguito. Il personale specializzato deve avere confidenza con le nozioni fondamentali dell'elettrotecnica e deve essere in grado di riconoscere e di evitare i pericoli. Il simbolo corrispondente sull'imballaggio indica che è necessario l'intervento di personale qualificato in campo elettrotecnico.</li> <li data-bbox="850 1173 1461 1227">• I prodotti sono adatti ai settori del montaggio impianti, del comando e del montaggio di apparecchi elettrici.</li> <li data-bbox="850 1245 1461 1299">• Durante il funzionamento del connettore in ambienti esterni, tali ambienti vanno protetto dagli influssi ambientali.</li> <li data-bbox="850 1317 1461 1370">• I prodotti confezionati non vanno manipolati o aperti in modo errato.</li> <li data-bbox="850 1388 1461 1460">• Utilizzare esclusivamente connettori maschio specificati nelle norme indicate nei dati tecnici, (ad es. quelli elencati negli accessori del prodotto al sito web <a href="https://www.phoenixcontact.com/products">phoenixcontact.com/products</a>).</li> <li data-bbox="850 1478 1461 1532">• In caso di utilizzo diretto del prodotto unitamente a prodotti di terzi, la responsabilità è interamente a carico dell'utente.</li> <li data-bbox="850 1550 1461 1603">• Per tensioni di esercizio &gt; 50 VAC le custodie connettore conduttive devono essere collegate a massa</li> <li data-bbox="850 1621 1461 1675">• Assicurarsi che la messa a terra di protezione o di funzionamento sia inserita correttamente.</li> <li data-bbox="850 1693 1461 1765">• Per raggruppare diversi circuiti elettrici in un cavo e/o in un connettore valgono le norme VDE 0100/1.97 § 411.1.3.2 e DIN EN 60 204/11.98 § 14.1.3</li> <li data-bbox="850 1783 1461 1953">• Osservare i rispettivi dati tecnici. Le indicazioni sono riportate nei seguenti punti: <ul style="list-style-type: none"> <li>o Sul prodotto</li> <li>o Sull'etichetta della confezione</li> <li>o Nella documentazione fornita</li> <li>o Im Web <a href="https://www.phoenixcontact.com/products">phoenixcontact.com/products</a> alla voce del prodotto</li> </ul> </li> <li data-bbox="850 1971 1461 2024">• Utilizzare esclusivamente l'utensile raccomandato da Phoenix Contact</li> <li data-bbox="850 2042 1461 2114">• Osservare le istruzioni di installazione / i documenti di Design In relativi al prodotto nell'area di download nel web al sito <a href="https://www.phoenixcontact.com/products">phoenixcontact.com/products</a>.</li> </ul>

# VC-MP-T3-R - Custodia protettiva



1855555

<https://www.phoenixcontact.com/it/prodotti/1855555>

- Non chiudere i connettori non collegati con un cappuccio di sicurezza. Gli accessori adatti al prodotto sono indicati nell'area accessori dell'articolo in rete sotto [phoenixcontact.com/products](https://www.phoenixcontact.com/products)
- Utilizzare il connettore solo allo stato completamente innestato.
- Assicurarsi che, durante la posa del cavo, il carico di trazione non superi i limiti stabiliti dalla normativa.
- Tenere conto del raggio di piegatura minimo del cavo. Posare il cavo senza ritorcerlo.
- Il connettore si riscalda durante l'esercizio normale. In base alle condizioni ambientali, la superficie del connettore può subire un riscaldamento continuo. In questo caso l'utente è responsabile dell'applicazione delle avvertenze di sicurezza (ad es. DIN EN ISO 13732-1:2008-12).

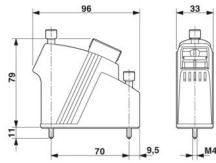
## Caratteristiche articolo

Tipo di prodotto	Custodia protettiva
Famiglia di prodotti	VARIOCON
Tipo	VC3
Numero uscite cavi	1
Numero di punti di connessione modulo	4
Tipo di collegamento a vite	1x Pg21
Schermato	no
Uscita cavo	obliqui

## Dati di collegamento

Coppia di serraggio	1,2 ... 1,8 Nm
---------------------	----------------

## Dimensioni

Disegno quotato	
Larghezza	33 mm
Altezza	75 mm
Lunghezza	96 mm
Tipo di filettatura lato guarnizione	Pg21

## Indicazioni materiale

Colore	grigio
Colore della custodia	grigio
Materiale Custodia	Zinco pressofuso
Materiale	NBR (O-ring)
Materiale Guarnizione	EPDM
Classe di combustibilità a norma UL 94	V0
Materiale vite di bloccaggio	Ottone, nichelato

# VC-MP-T3-R - Custodia protettiva



1855555

<https://www.phoenixcontact.com/it/prodotti/1855555>

## Caratteristiche meccaniche

### Dati meccanici

Tipo di collegamento a vite	1x Pg21
Tipo di bloccaggio	Vite

## Condizioni ambientali e della vita elettrica

### Condizioni ambientali

Grado di protezione	IP67 (IEC 60529)
	IP65/IP66/IP67
Temperatura ambiente (esercizio)	-40 °C ... 125 °C

# VC-MP-T3-R - Custodia protettiva

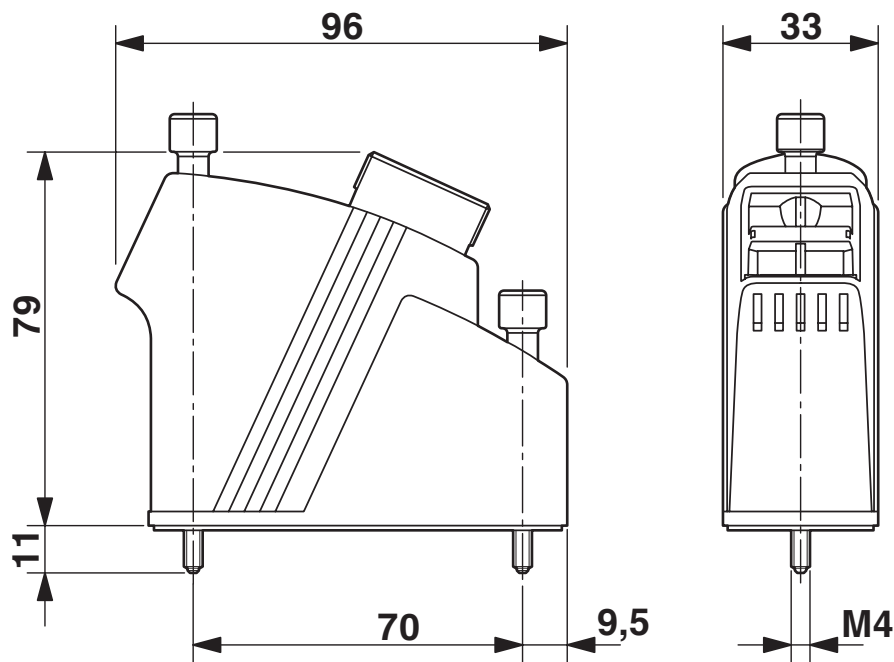
1855555

<https://www.phoenixcontact.com/it/prodotti/1855555>



## Disegni

Disegno quotato



# VC-MP-T3-R - Custodia protettiva



1855555

<https://www.phoenixcontact.com/it/prodotti/1855555>

## Classifiche

### ECLASS

ECLASS-13.0

27440202

### ETIM

ETIM 9.0

EC000437

### UNSPSC

UNSPSC 21.0

31261500

1855555

<https://www.phoenixcontact.com/it/prodotti/1855555>

## Environmental product compliance

### EU RoHS

Soddisfa i requisiti della direttiva RoHS

Sì, Nessuna deroga

### China RoHS

Environment friendly use period (EFUP)

EFUP-E

Nessuna sostanza pericolosa al di sopra dei valori limite

### EU REACH SVHC

Avviso di sostanza candidata REACH (n. CAS)

Nessuna sostanza con una percentuale di massa maggiore dello 0,1%

Phoenix Contact 2026 © - Tutti i diritti riservati  
<https://www.phoenixcontact.com>

PHOENIX CONTACT S.p.a.  
Via Bellini, 39/41  
20095 Cusano Milanino (MI)  
+39 02 660591  
[info\\_it@phoenixcontact.com](mailto:info_it@phoenixcontact.com)