

VC-D-AF - Flangia di montaggio

1855319

<https://www.phoenixcontact.com/it/prodotti/1855319>



Si prega di notare che i dati visualizzati in questo PDF sono stati generati dal nostro catalogo online. I dati completi sono disponibili nella documentazione per l'utente. Si applicano le condizioni generali di utilizzo per i download.



Flangia da incasso con bloccaggio a vite, per avvitare l'inserto portacontatti a crimpare alla parete della custodia, con due filettature M3 e una filettatura M4

I vantaggi

- Gli inserti portacontatti maschio e femmina sono utilizzabili sia sul lato del connettore che su quello dell'apparecchiatura
- Gli inserti portacontatti dispongono inoltre di due contatti PE anticipati
- I dati di collegamento sono 250 V/10 A e corrispondono a quelli della serie HEAVYCON DD
- I contatti rispondono ai requisiti posti dalla norma IEC 60352/DIN EN 60352

Dati commerciali

| | |
|-------------------------------------|---|
| Codice articolo | 1855319 |
| Pezzi/conf. | 20 Pezzi |
| Quantità di ordinazione minima | 20 Pezzi |
| Nota | Produzione su ordinazione (non è possibile effettuare resi) |
| Codice vendita | ABLAZE |
| Codice prodotto | ABLAZE |
| GTIN | 4017918159306 |
| Peso per pezzo (confezione inclusa) | 4,325 g |
| Peso per pezzo (confezione esclusa) | 4,289 g |
| Numero tariffa doganale | 85389099 |
| Paese di origine | PL |

Dati tecnici

Note

| | |
|--------------------------|--|
| Note generali | 2 pezzi per connettore |
| Avvertenza di sicurezza | |
| Indicazioni di sicurezza | <p>AVVERTENZA: i connettori non devono essere collegati o scollegati sotto carico. Il mancato rispetto e l'utilizzo non conforme possono avere come conseguenza danni alle persone e/o alle cose.</p> <ul style="list-style-type: none"> • AVVERTENZA: mettere in funzione esclusivamente prodotti in perfetto stato. Verificare regolarmente che i prodotti non presentino danni. Mettere immediatamente fuori servizio i prodotti difettosi. Sostituire il prodotti danneggiati. L'articolo non può essere riparato. • AVVERTENZA: far installare e far funzionare il prodotto solo da personale qualificato in campo elettrotecnico nel rispetto delle istruzioni di sicurezza riportate di seguito. Il personale specializzato deve avere confidenza con le nozioni fondamentali dell'elettrotecnica e deve essere in grado di riconoscere e di evitare i pericoli. Il simbolo corrispondente sull'imballaggio indica che è necessario l'intervento di personale qualificato in campo elettrotecnico. • I prodotti sono adatti ai settori del montaggio impianti, del comando e del montaggio di apparecchi elettrici. • Durante il funzionamento del connettore in ambienti esterni, tali ambienti vanno protetto dagli influssi ambientali. • I prodotti confezionati non vanno manipolati o aperti in modo errato. • Utilizzare esclusivamente connettori maschio specificati nelle norme indicate nei dati tecnici, (ad es. quelli elencati negli accessori del prodotto al sito web phoenixcontact.com/products). • In caso di utilizzo diretto del prodotto unitamente a prodotti di terzi, la responsabilità è interamente a carico dell'utente. • Per tensioni di esercizio > 50 VAC le custodie connettore conduttive devono essere collegate a massa • Assicurarsi che la messa a terra di protezione o di funzionamento sia inserita correttamente. • Per raggruppare diversi circuiti elettrici in un cavo e/o in un connettore valgono le norme VDE 0100/1.97 § 411.1.3.2 e DIN EN 60 204/11.98 § 14.1.3 • Osservare i rispettivi dati tecnici. Le indicazioni sono riportate nei seguenti punti: <ul style="list-style-type: none"> o Sul prodotto o Sull'etichetta della confezione o Nella documentazione fornita o Im Web phoenixcontact.com/products alla voce del prodotto • Utilizzare esclusivamente l'utensile raccomandato da Phoenix Contact • Osservare le istruzioni di installazione / i documenti di Design In relativi al prodotto nell'area di download nel web al sito phoenixcontact.com/products. • Non chiudere i connettori non collegati con un cappuccio di |

VC-D-AF - Flangia di montaggio

1855319

<https://www.phoenixcontact.com/it/prodotti/1855319>



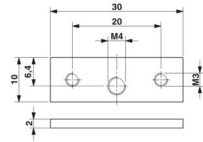
sicurezza. Gli accessori adatti al prodotto sono indicati nell'area accessori dell'articolo in rete sotto [phoenixcontact.com/products](https://www.phoenixcontact.com/products)

- Utilizzare il connettore solo allo stato completamente innestato.
- Assicurarsi che, durante la posa del cavo, il carico di trazione non superi i limiti stabiliti dalla normativa.
- Tenere conto del raggio di piegatura minimo del cavo. Posare il cavo senza ritorcerlo.
- Il connettore si riscalda durante l'esercizio normale. In base alle condizioni ambientali, la superficie del connettore può subire un riscaldamento continuo. In questo caso l'utente è responsabile dell'applicazione delle avvertenze di sicurezza (ad es. DIN EN ISO 13732-1:2008-12).

Caratteristiche articolo

| | |
|----------------------|----------------------|
| Tipo di prodotto | Flangia di montaggio |
| Famiglia di prodotti | VARIOCON |

Dimensioni

| | |
|-----------------|--|
| Disegno quotato |  |
| Larghezza | 30 mm |
| Altezza | 10 mm |
| Lunghezza | 2 mm |

Indicazioni materiale

| | |
|------------------------------|------------------|
| Materiale | Acciaio |
| Materiale connessione a vite | Acciaio, zincato |

Caratteristiche meccaniche

Dati meccanici

| | |
|--------------------|------|
| Tipo di bloccaggio | Dado |
|--------------------|------|

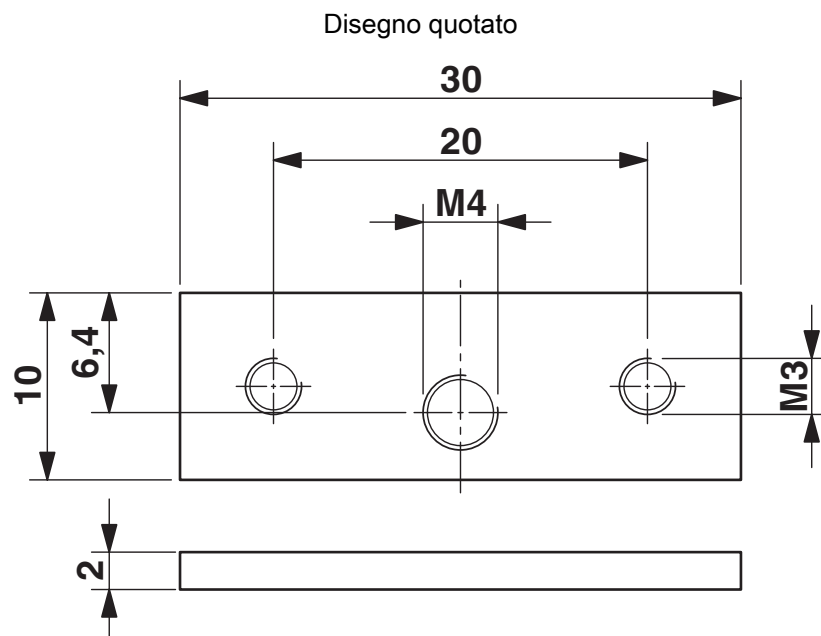
VC-D-AF - Flangia di montaggio

1855319

<https://www.phoenixcontact.com/it/prodotti/1855319>



Disegni



VC-D-AF - Flangia di montaggio

1855319

<https://www.phoenixcontact.com/it/prodotti/1855319>



Classifiche

ECLASS

ECLASS-13.0

27440210

ETIM

ETIM 9.0

EC002310

UNSPSC

UNSPSC 21.0

39121400

VC-D-AF - Flangia di montaggio



1855319

<https://www.phoenixcontact.com/it/prodotti/1855319>

Environmental product compliance

EU RoHS

Soddisfa i requisiti della direttiva RoHS

Sì, Nessuna deroga

China RoHS

Environment friendly use period (EFUP)

EFUP-E

Nessuna sostanza pericolosa al di sopra dei valori limite

EU REACH SVHC

Avviso di sostanza candidata REACH (n. CAS)

Nessuna sostanza con una percentuale di massa maggiore dello 0,1%

Phoenix Contact 2026 © - Tutti i diritti riservati
<https://www.phoenixcontact.com>

PHOENIX CONTACT S.p.a.
Via Bellini, 39/41
20095 Cusano Milanino (MI)
+39 02 660591
info_it@phoenixcontact.com