

VC-D4-ST65-PE - Inserto contatti



1855047

<https://www.phoenixcontact.com/it/prodotti/1855047>

Si prega di notare che i dati visualizzati in questo PDF sono stati generati dal nostro catalogo online. I dati completi sono disponibili nella documentazione per l'utente. Si applicano le condizioni generali di utilizzo per i download.



Inserto contatti, Serie di prodotti: VARIOCON, tipo: VC4, numero poli: 65, sezione del conduttore min.: 0,14 mm², sezione del conduttore max.: 1,5 mm², tensione di dimensionamento: 250, corrente nominale: 10 A, Tipo di connessione: Connessione a crimpare, i connettori possono essere estratti esclusivamente in assenza di tensione.

I vantaggi

- Gli inserti portacontatti maschio e femmina sono utilizzabili sia sul lato del connettore che su quello dell'apparecchiatura
- Gli inserti portacontatti dispongono inoltre di due contatti PE anticipati
- I dati di collegamento sono 250 V/10 A e corrispondono a quelli della serie HEAVYCON DD
- I contatti rispondono ai requisiti posti dalla norma IEC 60352/DIN EN 60352

Dati commerciali

Codice articolo	1855047
Pezzi/conf.	10 Pezzi
Quantità di ordinazione minima	10 Pezzi
Codice vendita	ABLACB
Codice prodotto	ABLACB
GTIN	4017918159429
Peso per pezzo (confezione inclusa)	52,59 g
Peso per pezzo (confezione esclusa)	49,062 g
Numero tariffa doganale	85366990
Paese di origine	PL

Dati tecnici

Note

Note generali	i connettori possono essere estratti esclusivamente in assenza di tensione.
Note generali	Tenere presente che un equipaggiamento completo con sezione massima del conduttore può determinare un diametro esterno eccessivo del cavo con guaina. Dimensionare la sezione del conduttore in funzione del numero di poli.
Note generali	I portacontatti non sono adatti al montaggio nella custodia di accoppiamento VC-MP-K...

Avvertenza di sicurezza

Indicazioni di sicurezza	AVVERTENZA: i connettori non devono essere collegati o scollegati sotto carico. Il mancato rispetto e l'utilizzo non conforme possono avere come conseguenza danni alle persone e/o alle cose.
	<ul style="list-style-type: none"> • AVVERTENZA: mettere in funzione esclusivamente prodotti in perfetto stato. Verificare regolarmente che i prodotti non presentino danni. Mettere immediatamente fuori servizio i prodotti difettosi. Sostituire i prodotti danneggiati. L'articolo non può essere riparato.
	<ul style="list-style-type: none"> • AVVERTENZA: far installare e far funzionare il prodotto solo da personale qualificato in campo elettrotecnico nel rispetto delle istruzioni di sicurezza riportate di seguito. Il personale specializzato deve avere confidenza con le nozioni fondamentali dell'elettrotecnica e deve essere in grado di riconoscere e di evitare i pericoli. Il simbolo corrispondente sull'imballaggio indica che è necessario l'intervento di personale qualificato in campo elettrotecnico.
	<ul style="list-style-type: none"> • I prodotti sono adatti ai settori del montaggio impianti, del comando e del montaggio di apparecchi elettrici.
	<ul style="list-style-type: none"> • Durante il funzionamento del connettore in ambienti esterni, tali ambienti vanno protetto dagli influssi ambientali.
	<ul style="list-style-type: none"> • I prodotti confezionati non vanno manipolati o aperti in modo errato.
	<ul style="list-style-type: none"> • Utilizzare esclusivamente connettori maschio specificati nelle norme indicate nei dati tecnici, (ad es. quelli elencati negli accessori del prodotto al sito web phoenixcontact.com/products).
	<ul style="list-style-type: none"> • In caso di utilizzo diretto del prodotto unitamente a prodotti di terzi, la responsabilità è interamente a carico dell'utente.
	<ul style="list-style-type: none"> • Per tensioni di esercizio > 50 VAC le custodie connettore conduttive devono essere collegate a massa
	<ul style="list-style-type: none"> • Assicurarsi che la messa a terra di protezione o di funzionamento sia inserita correttamente.
<ul style="list-style-type: none"> • Per raggruppare diversi circuiti elettrici in un cavo e/o in un connettore valgono le norme VDE 0100/1.97 § 411.1.3.2 e DIN EN 60 204/11.98 § 14.1.3 	

	<ul style="list-style-type: none"> • Osservare i rispettivi dati tecnici. Le indicazioni sono riportate nei seguenti punti: <ul style="list-style-type: none"> o Sul prodotto o Sull'etichetta della confezione o Nella documentazione fornita o Im Web phoenixcontact.com/products alla voce del prodotto
	<ul style="list-style-type: none"> • Utilizzare esclusivamente l'utensile raccomandato da Phoenix Contact
	<ul style="list-style-type: none"> • Osservare le istruzioni di installazione / i documenti di Design In relativi al prodotto nell'area di download nel web al sito phoenixcontact.com/products.
	<ul style="list-style-type: none"> • Non chiudere i connettori non collegati con un cappuccio di sicurezza. Gli accessori adatti al prodotto sono indicati nell'area accessori dell'articolo in rete sotto phoenixcontact.com/products
	<ul style="list-style-type: none"> • Utilizzare il connettore solo allo stato completamente innestato.
	<ul style="list-style-type: none"> • Assicurarsi che, durante la posa del cavo, il carico di trazione non superi i limiti stabiliti dalla normativa.
	<ul style="list-style-type: none"> • Tenere conto del raggio di piegatura minimo del cavo. Posare il cavo senza ritorcerlo.
	<ul style="list-style-type: none"> • Il connettore si riscalda durante l'esercizio normale. In base alle condizioni ambientali, la superficie del connettore può subire un riscaldamento continuo. In questo caso l'utente è responsabile dell'applicazione delle avvertenze di sicurezza (ad es. DIN EN ISO 13732-1:2008-12).

Caratteristiche articolo

Famiglia di prodotti	VARIOCON
Serie	VC-D
Tipo	VC4
Numero di poli	65
Piano d'inserimento	65+PE
Tipo contatto	tornito
	in rotolo

Caratteristiche di isolamento

Grado d'inquinamento	2
----------------------	---

Caratteristiche elettriche

Tensione di dimensionamento (II/2)	250 V
Tensione di dimensionamento (III/3)	250 V
	250 V
Tensione nominale ATD	250 (III/2,00)
Tensione impulsiva di dimensionamento	4 kV
Tensione impulsiva di dimensionamento (II/2)	4 kV
Tensione impulsiva di dimensionamento	4 kV
Corrente nominale	10 A
	10 A
	max. 10 A
Tensione nominale U_N	250 V

VC-D4-ST65-PE - Inserto contatti

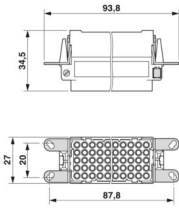
1855047

<https://www.phoenixcontact.com/it/prodotti/1855047>

Dati di collegamento

Collegamento	Connessione a crimpare
Sezione conduttore flessibile	1,5 mm ²

Dimensioni

Disegno quotato	
Larghezza	93,8 mm
Altezza	35,5 mm
Lunghezza	25,4 mm

Caratteristiche meccaniche

Diametro contatto	1,6 mm
-------------------	--------

Indicazioni materiale

Colore della custodia	nero
Materiale Custodia	Poliammide
Materiale Portacontatti	PA
Materiale Contatto	CuZn
Classe di combustibilità a norma UL 94	V0
Gruppo materiale isolante	I
Materiale superficie contatti	nichelato

Cavo / linea

Conduttore singolo, sezione trasversale	0,14 mm ² 1,5 mm ²
Lunghezza del tratto da spelare dei fili singoli	8 mm

Caratteristiche meccaniche

Dati meccanici

Cicli di manovra	>= 500
------------------	--------

Condizioni ambientali e della vita elettrica

Condizioni ambientali

Temperatura ambiente (esercizio)	-40 °C ... 125 °C
----------------------------------	-------------------

VC-D4-ST65-PE - Inserto contatti

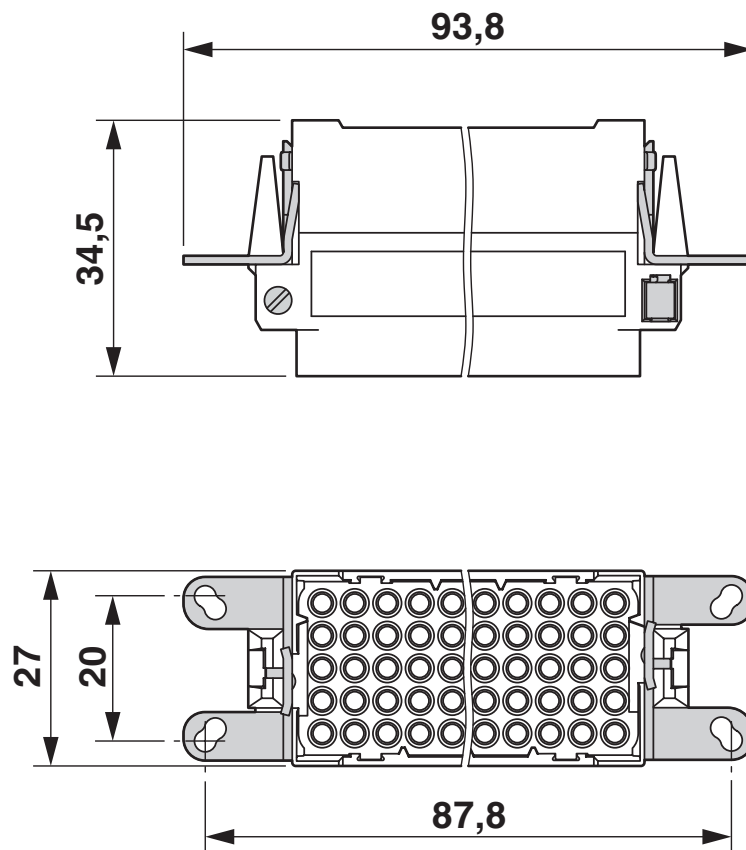
1855047

<https://www.phoenixcontact.com/it/prodotti/1855047>



Disegni

Disegno quotato



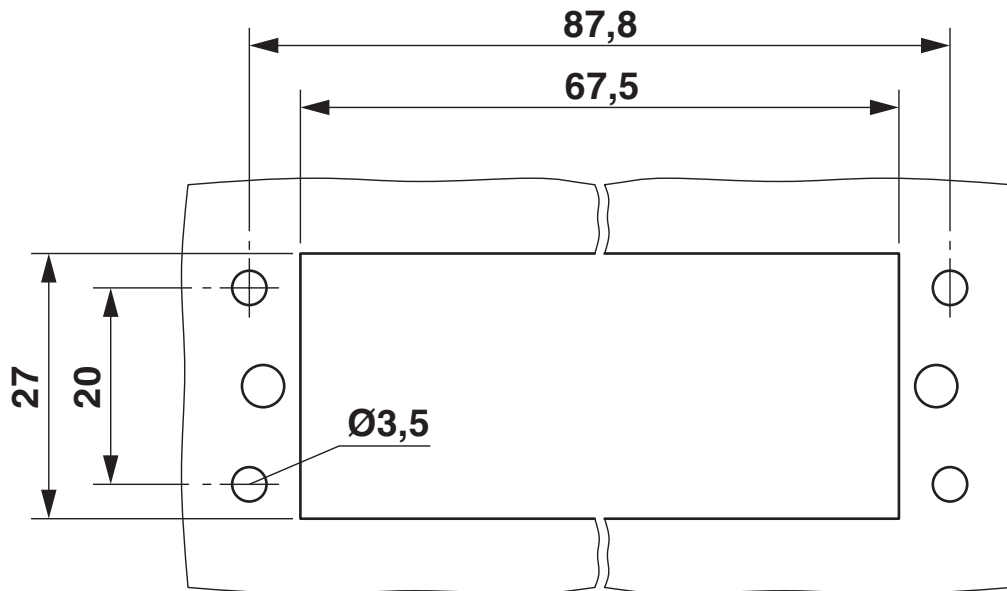
Inserto contatti

VC-D4-ST65-PE - Inserto contatti

1855047

<https://www.phoenixcontact.com/it/prodotti/1855047>

Disegno quotato



Dima di foratura:

VC-D4-ST65-PE - Inserto contatti





1855047

<https://www.phoenixcontact.com/it/prodotti/1855047>

Omologazioni

To download certificates, visit the product detail page: <https://www.phoenixcontact.com/it/prodotti/1855047>

 cUL Recognized ID omologazione: E118976				
	Tensione nominale U_N	Corrente nominale I_N	Sezione AWG	Sezione mm^2
keine				
	250 V	4 A	-	-

 UL Recognized ID omologazione: E118976				
	Tensione nominale U_N	Corrente nominale I_N	Sezione AWG	Sezione mm^2
keine				
	250 V	4 A	-	-

VC-D4-ST65-PE - Insetto contatti



1855047

<https://www.phoenixcontact.com/it/prodotti/1855047>

Classifiche

ECLASS

ECLASS-13.0

27440192

ETIM

ETIM 9.0

EC002943

UNSPSC

UNSPSC 21.0

39121400

1855047

<https://www.phoenixcontact.com/it/prodotti/1855047>

Environmental product compliance

EU RoHS

Soddisfa i requisiti della direttiva RoHS

Sì, Nessuna deroga

China RoHS

Environment friendly use period (EFUP)

EFUP-E

Nessuna sostanza pericolosa al di sopra dei valori limite

EU REACH SVHC

Avviso di sostanza candidata REACH (n. CAS)

Nessuna sostanza con una percentuale di massa maggiore dello 0,1%

Phoenix Contact 2026 © - Tutti i diritti riservati
<https://www.phoenixcontact.com>

PHOENIX CONTACT S.p.a.
Via Bellini, 39/41
20095 Cusano Milanino (MI)
+39 02 660591
info_it@phoenixcontact.com