

# MCC 1/17-STZF-3,81 - Connettore per circuiti stampati



1852516

<https://www.phoenixcontact.com/it/prodotti/1852516>

Si prega di notare che i dati visualizzati in questo PDF sono stati generati dal nostro catalogo online. I dati completi sono disponibili nella documentazione per l'utente. Si applicano le condizioni generali di utilizzo per i download.



La figura illustra la versione a 10 poli

Connettore per circuiti stampati, sezione nominale: 1 mm<sup>2</sup>, colore: verde, corrente nominale: 8 A, tensione di dimensionamento (III/2): 160 V, tipo di connessione del contatto: Femmina, numero dei potenziali: 17, numero di file: 1, numero poli: 17, numero di connessioni: 17, serie di prodotti: MCC 1/..-STZF, passo: 3,81 mm, tipo di connessione: Connessione a crimpare, direzione di collegamento conduttore/scheda: 0 °, sistema di spine: COMBICON MC 1,5, bloccaggio: Bloccaggio a vite, tipo di fissaggio: Flangia a vite, tipo di confezione: confezionato nel cartone, I rispettivi contatti a crimpare con i dati relativi alla corrente [A] e alla sezione trasversale del conduttore [mm<sup>2</sup>]: 5A/MCC-MT 0,2-0,35 (1859988); 8A/MCC-MT 0,5-1,0 (1859991)

## I vantaggi

- Connessione economica di cavi preconfezionati in grandi quantità
- Flangia avvitabile per la massima stabilità meccanica
- Il dispositivo di estrazione semplifica la gestione e consente di ridurre le forze di trazione ai punti di contatto,

## Dati commerciali

Codice articolo	1852516
Pezzi/conf.	50 Pezzi
Quantità di ordinazione minima	50 Pezzi
Nota	Produzione su ordinazione (non è possibile effettuare resi)
Codice vendita	AABCAB
Codice prodotto	AABCAB
GTIN	4017918144029
Peso per pezzo (confezione inclusa)	5,11 g
Peso per pezzo (confezione esclusa)	4,569 g
Numero tariffa doganale	85366990
Paese di origine	PL

1852516

<https://www.phoenixcontact.com/it/prodotti/1852516>

## Dati tecnici

### Caratteristiche articolo

Tipo di prodotto	Connettore per circuiti stampati
Famiglia di prodotti	MCC 1/..-STZF
Linea di prodotti	COMBICON Connectors S
Tipo	Standard
Numero di poli	17
Passo	3,81 mm
Numero collegamenti	17
Numero di file	1
Numero dei potenziali	17
Tipo di fissaggio	Flangia a vite

### Caratteristiche elettriche

#### Caratteristiche

Corrente nominale $I_N$	8 A
Tensione nominale $U_N$	160 V
Tensione di dimensionamento (III/3)	160 V
Tensione impulsiva di dimensionamento (III/3)	2,5 kV
Tensione di dimensionamento (III/2)	160 V
Tensione impulsiva di dimensionamento (III/2)	2,5 kV
Tensione di dimensionamento (II/2)	320 V
Tensione impulsiva di dimensionamento (II/2)	2,5 kV

### Dati di collegamento

#### Tecnologia di connessione

Tipo	Standard
Sistema di connettori	COMBICON MC 1,5
Sezione nominale	1 mm <sup>2</sup>
Tipo di connessione del contatto	Femmina

#### Bloccaggio

Tipo di bloccaggio	Bloccaggio a vite
Tipo di fissaggio	Flangia a vite

#### Connessione conduttori

Collegamento	Connessione a crimpare
Direzione di collegamento conduttore/scheda	0 °
Sezione conduttore flessibile	0,2 mm <sup>2</sup> ... 1 mm <sup>2</sup>
Sezione conduttore AWG	24 ... 18

### Indicazioni materiale

# MCC 1/17-STZF-3,81 - Connettore per circuiti stampati



1852516

<https://www.phoenixcontact.com/it/prodotti/1852516>

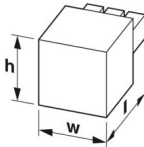
## Indicazioni materiale - contatti

Superficie metallica zona di contatto (strato superficiale)	Stagno (Sn)
---	-------------

## Indicazioni materiale - custodia

Colore (Custodia)	verde (6021)
Materiale isolante	PA
Gruppo materiale isolante	I
CTI secondo IEC 60112	600
Classe di combustibilità a norma UL 94	V0
Indice di infiammabilità del filamento GWFI secondo EN 60695-2-12	850
Temperatura di accensione del filamento GWIT secondo EN 60695-2-13	775
Temperatura della prova di durezza Brinell secondo EN 60695-10-2	125 °C

## Dimensioni

Disegno quotato	
Passo	3,81 mm
Larghezza [w]	75,16 mm
Altezza [h]	8,7 mm
Lunghezza [l]	23,1 mm

## Note

Informazioni sul contatto	Le informazioni sul materiale di base e sulle proprietà superficiali dei contatti a crimpare sono contenute nell'E-Shop sotto i dati tecnici del rispettivo contatto a crimpare.
Nota per l'utilizzo	Tutti i test di laboratorio sono stati eseguiti in combinazione con i contatti a crimpare elencati come accessori.
Nota per l'utilizzo	La corrente dipende dal contatto a crimpare e dalla sezione del conduttore utilizzati.
Nota per l'utilizzo	I contatti a crimpare associati sono riportati nella scheda "Accessori".
Nota per l'utilizzo	I contatti a crimpare possono essere lavorati solo con utensili a crimpare approvati.
Informazioni sul contatto	Secondo la norma DIN EN 61984, questi connettori non hanno potenza di commutazione (COC). Per un impiego conforme alla destinazione d'uso, essi non devono essere inseriti o scollegati quando sono ancora sotto tensione o sotto carico.

## Condizioni ambientali e della vita elettrica

### Condizioni ambientali

Temperatura ambiente (stoccaggio/trasporto)	-40 °C ... 70 °C
---	------------------

1852516

<https://www.phoenixcontact.com/it/prodotti/1852516>

Umidità dell'aria relativa (trasporto e stoccaggio)	30 % ... 70 %
Temperatura ambiente (montaggio)	-5 °C ... 100 °C
Temperatura ambiente (esercizio)	-40 °C ... 100 °C (a seconda della curva di declassamento)

## Controlli elettrici

### Distanze di isolamento in aria e superficiale |

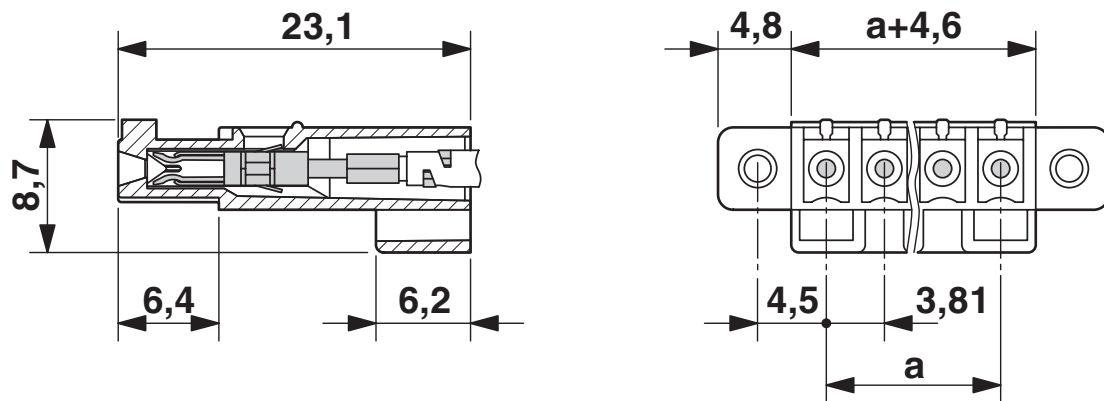
Specifica di prova	DIN EN 60664-1 (VDE 0110-1):2008-01
Gruppo materiale isolante	I
Resistenza alle correnti superficiali (DIN EN 60112 (VDE 0303-11))	CTI 600
Tensione di isolamento di nominale (III/3)	160 V
Tensione impulsiva nominale (III/3)	2,5 kV
valore minimo della distanza di isolamento in aria - campo disomogeneo (III/3)	1,5 mm
valore minimo della distanza di isolamento superficiale (III/3)	2 mm
Tensione di isolamento di nominale (III/2)	160 V
Tensione impulsiva nominale (III/2)	2,5 kV
valore minimo della distanza di isolamento in aria - campo disomogeneo (III/2)	1,5 mm
valore minimo della distanza di isolamento superficiale (III/2)	1,5 mm
Tensione di isolamento di nominale (II/2)	320 V
Tensione impulsiva nominale (II/2)	2,5 kV
valore minimo della distanza di isolamento in aria - campo disomogeneo (II/2)	1,5 mm
valore minimo della distanza di isolamento superficiale (II/2)	1,6 mm

## Informazioni sull'imballaggio

Confezione	confezionato nel cartone
------------	--------------------------

## Disegni

Disegno quotato



Diagramma




Tipo: MCC 1/...-ST-3,81 con MC 1,5/...-G-3,81; contatto: MCC-MT 0,5 - 1,0

1852516

<https://www.phoenixcontact.com/it/prodotti/1852516>

## Omologazioni

📄 To download certificates, visit the product detail page: <https://www.phoenixcontact.com/it/prodotti/1852516>

 <b>cULus Recognized</b> ID omologazione: E60425-20110128		Tensione nominale $U_N$	Corrente nominale $I_N$	Sezione AWG	Sezione $\text{mm}^2$
B		300 V	5 A	24 - 22	-
D		300 V	5 A	24 - 22	-

1852516

<https://www.phoenixcontact.com/it/prodotti/1852516>

## Classifiche

### ECLASS

ECLASS-13.0	27460202
ECLASS-15.0	27460202

### ETIM

ETIM 10.0	EC002638
-----------	----------

### UNSPSC

UNSPSC 21.0	39121400
-------------	----------

1852516

<https://www.phoenixcontact.com/it/prodotti/1852516>

## Environmental product compliance

### EU RoHS

Soddisfa i requisiti della direttiva RoHS

Sì, Nessuna deroga

### China RoHS

Environment friendly use period (EFUP)

EFUP-E

Nessuna sostanza pericolosa al di sopra dei valori limite

### EU REACH SVHC

Avviso di sostanza candidata REACH (n. CAS)

Nessuna sostanza con una percentuale di massa maggiore dello 0,1%

Phoenix Contact 2026 © - Tutti i diritti riservati  
<https://www.phoenixcontact.com>

PHOENIX CONTACT S.p.a.  
Via Bellini, 39/41  
20095 Cusano Milanino (MI)  
+39 02 660591  
[info\\_it@phoenixcontact.com](mailto:info_it@phoenixcontact.com)