

IC-DFR 16 - Accessori

1852163

<https://www.phoenixcontact.com/it/prodotti/1852163>

Si prega di notare che i dati visualizzati in questo PDF sono stati generati dal nostro catalogo online. I dati completi sono disponibili nella documentazione per l'utente. Si applicano le condizioni generali di utilizzo per i download.



Telaio di montaggio, sezione nominale: 2,5 mm², colore: verde, numero dei potenziali: 16, numero di file: 1, numero poli: 16, numero di connessioni: 16, serie di prodotti: IC-DFR, passo: 5,08 mm, tipo di confezione: confezionato nel cartone. Questo telaio di montaggio è soltanto una combinazione da utilizzare con IC 2,5/...-STGF-5,08

I vantaggi

- Telaio di montaggio passaparete per connettore COMBICON invertito IC 2,5/-STGF-5,08
- La connessione via cavo sulla parte interna della custodia consente il posizionamento flessibile del passaparete
- Le flange di fissaggio riducono la sollecitazione meccanica delle parti saldate
- Combinabile con la linea MSTB 2,5

Dati commerciali

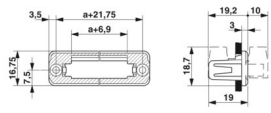
| | |
|-------------------------------------|---------------|
| Codice articolo | 1852163 |
| Pezzi/conf. | 50 Pezzi |
| Quantità di ordinazione minima | 50 Pezzi |
| Codice vendita | AAHZBE |
| Codice prodotto | AAHZBE |
| GTIN | 4017918109042 |
| Peso per pezzo (confezione inclusa) | 3,82 g |
| Peso per pezzo (confezione esclusa) | 3,55 g |
| Numero tariffa doganale | 39269097 |
| Paese di origine | PL |

Dati tecnici

Caratteristiche articolo

| | |
|-----------------------|---------------------------------|
| Tipo di prodotto | Telaio di montaggio |
| Famiglia di prodotti | IC-DFR |
| Linea di prodotti | COMBICON Connectors Special |
| Tipo | Telaio di montaggio passaparete |
| Numero di poli | 16 |
| Passo | 5,08 mm |
| Numero collegamenti | 16 |
| Numero di file | 1 |
| Numero dei potenziali | 16 |

Dimensioni

| | |
|--------------------------|--|
| Disegno quotato |  |
| Passo | 5,08 mm |
| Larghezza [w] | 104,95 mm |
| Altezza [h] | 16,75 mm |
| Lunghezza [l] | 19 mm |
| Altezza di installazione | 16,75 mm |

Indicazioni materiale

Indicazioni materiale - custodia

| | |
|--|--------------|
| Colore (Custodia) | verde (6021) |
| Materiale isolante | PA |
| Gruppo materiale isolante | I |
| CTI secondo IEC 60112 | 600 |
| Classe di combustibilità a norma UL 94 | V0 |
| Indice di infiammabilità del filamento GWFI secondo EN 60695-2-12 | 850 |
| Temperatura di accensione del filamento GWIT secondo EN 60695-2-13 | 775 |
| Temperatura della prova di durezza Brinell secondo EN 60695-10-2 | 125 °C |

Connettori

Connessione 1

| | |
|-----------------------|-----|
| Materiale isolante | PA |
| CTI secondo IEC 60112 | 600 |

Condizioni ambientali e della vita elettrica

Condizioni ambientali

| | |
|---|---------------|
| Umidità dell'aria relativa (trasporto e stoccaggio) | 30 % ... 70 % |
|---|---------------|

Informazioni sull'imballaggio

| | |
|------------|--------------------------|
| Confezione | confezionato nel cartone |
|------------|--------------------------|

Disegni

Dima di forat./geometria di pad di saldat.



Misura b: 10,84 mm + (n. poli x 5,08 mm)

Misura c: misura b + 5,83 mm

IC-DFR 16 - Accessori

1852163

<https://www.phoenixcontact.com/it/prodotti/1852163>



Classifiche

ECLASS

| | |
|-------------|----------|
| ECLASS-15.0 | 27460405 |
| ECLASS-13.0 | 27460405 |

ETIM

| | |
|-----------|----------|
| ETIM 10.0 | EC002943 |
|-----------|----------|

UNSPSC

| | |
|-------------|----------|
| UNSPSC 21.0 | 39121400 |
|-------------|----------|

Environmental product compliance

EU RoHS

| | |
|---|--------------------|
| Soddisfa i requisiti della direttiva RoHS | Sì, Nessuna deroga |
|---|--------------------|

China RoHS

| | |
|--|---|
| Environment friendly use period (EFUP) | EFUP-E |
| | Nessuna sostanza pericolosa al di sopra dei valori limite |

EU REACH SVHC

| | |
|---|---|
| Avviso di sostanza candidata REACH (n. CAS) | Nessuna sostanza con una percentuale di massa maggiore dello 0,1% |
|---|---|

EF3.1 Cambiamento climatico

| | |
|---------|---------------|
| CO2e kg | 0,045 kg CO2e |
|---------|---------------|