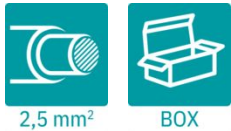


# IC-DFR 13 - Accessori

1852134

<https://www.phoenixcontact.com/it/prodotti/1852134>

Si prega di notare che i dati visualizzati in questo PDF sono stati generati dal nostro catalogo online. I dati completi sono disponibili nella documentazione per l'utente. Si applicano le condizioni generali di utilizzo per i download.



Telaio di montaggio, sezione nominale: 2,5 mm<sup>2</sup>, colore: verde, numero dei potenziali: 13, numero di file: 1, numero poli: 13, numero di connessioni: 13, serie di prodotti: IC-DFR, passo: 5,08 mm, tipo di confezione: confezionato nel cartone. Questo telaio di montaggio è soltanto una combinazione da utilizzare con IC 2,5/...-STGF-5,08

## I vantaggi

- Telaio di montaggio passaparte per connettore COMBICON invertito IC 2,5/-STGF-5,08
- La connessione via cavo sulla parte interna della custodia consente il posizionamento flessibile del passaparte
- Le flange di fissaggio riducono la sollecitazione meccanica delle parti saldate
- Combinabile con la linea MSTB 2,5

## Dati commerciali

|                                     |               |
|-------------------------------------|---------------|
| Codice articolo                     | 1852134       |
| Pezzi/conf.                         | 50 Pezzi      |
| Quantità di ordinazione minima      | 50 Pezzi      |
| Codice vendita                      | AAHZBE        |
| Codice prodotto                     | AAHZBE        |
| GTIN                                | 4017918109011 |
| Peso per pezzo (confezione inclusa) | 3,29 g        |
| Peso per pezzo (confezione esclusa) | 3,28 g        |
| Numero tariffa doganale             | 39269097      |
| Paese di origine                    | PL            |

## Dati tecnici

### Caratteristiche articolo

|                       |                                 |
|-----------------------|---------------------------------|
| Tipo di prodotto      | Telaio di montaggio             |
| Famiglia di prodotti  | IC-DFR                          |
| Linea di prodotti     | COMBICON Connectors Special     |
| Tipo                  | Telaio di montaggio passaparete |
| Numero di poli        | 13                              |
| Passo                 | 5,08 mm                         |
| Numero collegamenti   | 13                              |
| Numero di file        | 1                               |
| Numero dei potenziali | 13                              |

### Dimensioni

|                          |          |
|--------------------------|----------|
| Disegno quotato          |          |
| Passo                    | 5,08 mm  |
| Larghezza [w]            | 89,71 mm |
| Altezza [h]              | 16,75 mm |
| Lunghezza [l]            | 19 mm    |
| Altezza di installazione | 16,75 mm |

### Indicazioni materiale

#### Indicazioni materiale - custodia

|  |              |
|--|--------------|
| Colore (Custodia)  | verde (6021) |
| Materiale isolante   | PA           |
| Gruppo materiale isolante  | I            |
| CTI secondo IEC 60112  | 600          |
| Classe di combustibilità a norma UL 94                             | V0           |
| Indice di infiammabilità del filamento GWFI secondo EN 60695-2-12  | 850          |
| Temperatura di accensione del filamento GWIT secondo EN 60695-2-13 | 775          |
| Temperatura della prova di durezza Brinell secondo EN 60695-10-2   | 125 °C       |

### Connettori

#### Connessione 1

|                       |     |
|-----------------------|-----|
| Materiale isolante    | PA  |
| CTI secondo IEC 60112 | 600 |

1852134

<https://www.phoenixcontact.com/it/prodotti/1852134>

## Condizioni ambientali e della vita elettrica

### Condizioni ambientali

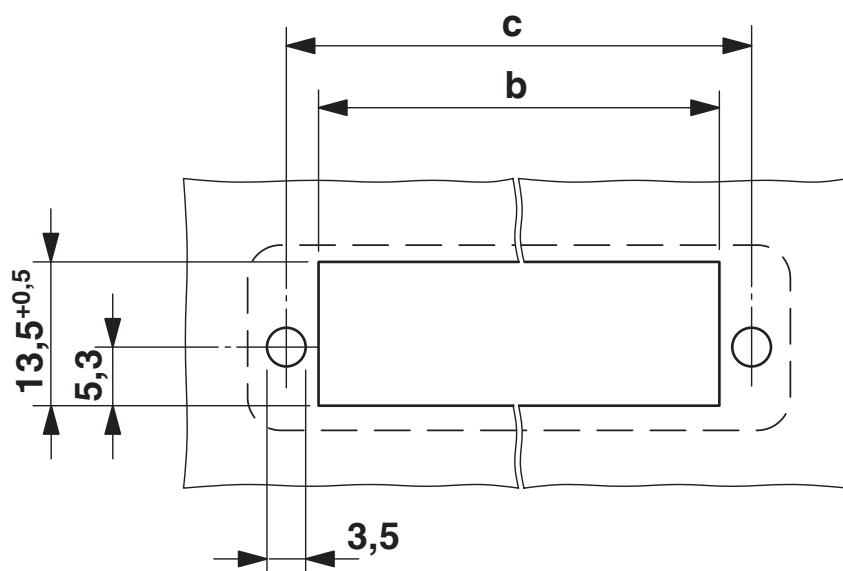
|   |               |
|---|---------------|
| Umidità dell'aria relativa (trasporto e stoccaggio) | 30 % ... 70 % |
|---|---------------|

## Informazioni sull'imballaggio

|            |                          |
|------------|--------------------------|
| Confezione | confezionato nel cartone |
|------------|--------------------------|

## Disegni

Dima di forat./geometria di pad di saldat.



Misura b:  $10,84 \text{ mm} + (\text{n. poli} \times 5,08 \text{ mm})$

Misura c:  $\text{misura b} + 5,83 \text{ mm}$

# IC-DFR 13 - Accessori

1852134

<https://www.phoenixcontact.com/it/prodotti/1852134>



## Classifiche

### ECLASS

|             |          |
|-------------|----------|
| ECLASS-15.0 | 27460405 |
| ECLASS-13.0 | 27460405 |

### ETIM

|           |          |
|-----------|----------|
| ETIM 10.0 | EC002943 |
|-----------|----------|

### UNSPSC

|             |          |
|-------------|----------|
| UNSPSC 21.0 | 39121400 |
|-------------|----------|

## Environmental product compliance

### EU RoHS

|   |                    |
|---|--------------------|
| Soddisfa i requisiti della direttiva RoHS | Sì, Nessuna deroga |
|---|--------------------|

### China RoHS

|  |   |
|--|---|
| Environment friendly use period (EFUP) | EFUP-E  |
|  | Nessuna sostanza pericolosa al di sopra dei valori limite |

### EU REACH SVHC

|   |   |
|---|---|
| Avviso di sostanza candidata REACH (n. CAS) | Nessuna sostanza con una percentuale di massa maggiore dello 0,1% |
|---|---|

### EF3.1 Cambiamento climatico

|         |               |
|---------|---------------|
| CO2e kg | 0,044 kg CO2e |
|---------|---------------|