

IC-DFR 10 - Accessori

1852105

<https://www.phoenixcontact.com/it/prodotti/1852105>

Si prega di notare che i dati visualizzati in questo PDF sono stati generati dal nostro catalogo online. I dati completi sono disponibili nella documentazione per l'utente. Si applicano le condizioni generali di utilizzo per i download.



Telaio di montaggio, sezione nominale: 2,5 mm², colore: verde, numero dei potenziali: 10, numero di file: 1, numero poli: 10, numero di connessioni: 10, serie di prodotti: IC-DFR, passo: 5,08 mm, tipo di confezione: confezionato nel cartone. Questo telaio di montaggio è soltanto una combinazione da utilizzare con IC 2,5/...-STGF-5,08

I vantaggi

- Telaio di montaggio passaparete per connettore COMBICON invertito IC 2,5/-STGF-5,08
- La connessione via cavo sulla parte interna della custodia consente il posizionamento flessibile del passaparete
- Le flange di fissaggio riducono la sollecitazione meccanica delle parti saldate
- Combinabile con la linea MSTB 2,5

Dati commerciali

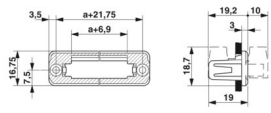
Codice articolo	1852105
Pezzi/conf.	50 Pezzi
Quantità di ordinazione minima	50 Pezzi
Codice vendita	AAHZBE
Codice prodotto	AAHZBE
GTIN	4017918108984
Peso per pezzo (confezione inclusa)	2,96 g
Peso per pezzo (confezione esclusa)	2,552 g
Numero tariffa doganale	39269097
Paese di origine	PL

Dati tecnici

Caratteristiche articolo

Tipo di prodotto	Telaio di montaggio
Famiglia di prodotti	IC-DFR
Linea di prodotti	COMBICON Connectors Special
Tipo	Telaio di montaggio passaparete
Numero di poli	10
Passo	5,08 mm
Numero collegamenti	10
Numero di file	1
Numero dei potenziali	10

Dimensioni

Disegno quotato	
Passo	5,08 mm
Larghezza [w]	74,47 mm
Altezza [h]	16,75 mm
Lunghezza [l]	19 mm
Altezza di installazione	16,75 mm

Indicazioni materiale

Indicazioni materiale - custodia

Colore (Custodia)	verde (6021)
Materiale isolante	PA
Gruppo materiale isolante	I
CTI secondo IEC 60112	600
Classe di combustibilità a norma UL 94	V0
Indice di infiammabilità del filamento GWFI secondo EN 60695-2-12	850
Temperatura di accensione del filamento GWIT secondo EN 60695-2-13	775
Temperatura della prova di durezza Brinell secondo EN 60695-10-2	125 °C

Connettori

Connessione 1

Materiale isolante	PA
CTI secondo IEC 60112	600

1852105

<https://www.phoenixcontact.com/it/prodotti/1852105>

Condizioni ambientali e della vita elettrica

Condizioni ambientali

Umidità dell'aria relativa (trasporto e stoccaggio)	30 % ... 70 %
---	---------------

Informazioni sull'imballaggio

Confezione	confezionato nel cartone
------------	--------------------------

Disegni

Dima di forat./geometria di pad di saldat.



Misura b: 10,84 mm + (n. poli x 5,08 mm)

Misura c: misura b + 5,83 mm

IC-DFR 10 - Accessori

1852105

<https://www.phoenixcontact.com/it/prodotti/1852105>



Classifiche

ECLASS

ECLASS-13.0	27460405
ECLASS-15.0	27460405

ETIM

ETIM 10.0	EC002943
-----------	----------

UNSPSC

UNSPSC 21.0	39121400
-------------	----------

Environmental product compliance

EU RoHS

Soddisfa i requisiti della direttiva RoHS	Sì, Nessuna deroga
---	--------------------

China RoHS

Environment friendly use period (EFUP)	EFUP-E
	Nessuna sostanza pericolosa al di sopra dei valori limite

EU REACH SVHC

Avviso di sostanza candidata REACH (n. CAS)	Nessuna sostanza con una percentuale di massa maggiore dello 0,1%
---	---

EF3.1 Cambiamento climatico

CO2e kg	0,039 kg CO2e
---------	---------------