

IC-DFR 2 - Accessori

1852024

<https://www.phoenixcontact.com/it/prodotti/1852024>

Si prega di notare che i dati visualizzati in questo PDF sono stati generati dal nostro catalogo online. I dati completi sono disponibili nella documentazione per l'utente. Si applicano le condizioni generali di utilizzo per i download.



Telaio di montaggio, colore: verde, serie di prodotti: IC-DFR, larghezza: 33,83 mm, Questo telaio di montaggio è soltanto una combinazione da utilizzare con IC 2,5/...-STGF-5,08

I vantaggi

- Telaio di montaggio passaparte per connettore COMBICON invertito IC 2,5/-STGF-5,08
- La connessione via cavo sulla parte interna della custodia consente il posizionamento flessibile del passaparte
- Le flange di fissaggio riducono la sollecitazione meccanica delle parti saldate
- Combinabile con la linea MSTB 2,5

Dati commerciali

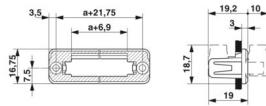
Codice articolo	1852024
Pezzi/conf.	50 Pezzi
Quantità di ordinazione minima	50 Pezzi
Codice vendita	AAHZBE
Codice prodotto	AAHZBE
GTIN	4017918108908
Peso per pezzo (confezione inclusa)	1,45 g
Peso per pezzo (confezione esclusa)	1,386 g
Numero tariffa doganale	39269097
Paese di origine	PL

Dati tecnici

Caratteristiche articolo

Tipo di prodotto	Telaio di montaggio
Famiglia di prodotti	IC-DFR
Linea di prodotti	COMBICON Connectors Special
Numero di poli	2
Passo	5,08 mm
Numero collegamenti	2
Numero di file	1
Numero dei potenziali	2

Dimensioni

Disegno quotato	
Passo	5,08 mm
Larghezza [w]	33,83 mm
Altezza [h]	16,75 mm
Lunghezza [l]	19 mm
Altezza di installazione	16,75 mm

Indicazioni materiale

Indicazioni materiale - custodia

Colore (Custodia)	verde (6021)
Materiale isolante	PA
Gruppo materiale isolante	I
CTI secondo IEC 60112	600
Classe di combustibilità a norma UL 94	V0
Indice di infiammabilità del filamento GWFI secondo EN 60695-2-12	850
Temperatura di accensione del filamento GWIT secondo EN 60695-2-13	775
Temperatura della prova di durezza Brinell secondo EN 60695-10-2	125 °C

Connettori

Connessione 1

Materiale isolante	PA
CTI secondo IEC 60112	600

IC-DFR 2 - Accessori

1852024

<https://www.phoenixcontact.com/it/prodotti/1852024>



Condizioni ambientali e della vita elettrica

Condizioni ambientali

Umidità dell'aria relativa (trasporto e stoccaggio)	30 % ... 70 %
---	---------------

Informazioni sull'imballaggio

Confezione	confezionato nel cartone
------------	--------------------------

Disegni

Dima di forat./geometria di pad di saldat.



Misura b: $10,84 \text{ mm} + (n. \text{ poli} \times 5,08 \text{ mm})$

Misura c: $\text{misura b} + 5,83 \text{ mm}$

IC-DFR 2 - Accessori



1852024

<https://www.phoenixcontact.com/it/prodotti/1852024>

Classifiche

ECLASS

ECLASS-13.0	27460405
ECLASS-15.0	27460405

ETIM

ETIM 10.0	EC002943
-----------	----------

UNSPSC

UNSPSC 21.0	39121400
-------------	----------

Environmental product compliance

EU RoHS

Soddisfa i requisiti della direttiva RoHS	Sì, Nessuna deroga
---	--------------------

China RoHS

Environment friendly use period (EFUP)	EFUP-E
	Nessuna sostanza pericolosa al di sopra dei valori limite

EU REACH SVHC

Avviso di sostanza candidata REACH (n. CAS)	Nessuna sostanza con una percentuale di massa maggiore dello 0,1%
---	---

EF3.1 Cambiamento climatico

CO2e kg	0,027 kg CO2e
---------	---------------