

# DMC 0,5/ 4-G1-2,54 P20THR R44 - Presa base per circuiti stampati



1844743

<https://www.phoenixcontact.com/it/prodotti/1844743>

Si prega di notare che i dati visualizzati in questo PDF sono stati generati dal nostro catalogo online. I dati completi sono disponibili nella documentazione per l'utente. Si applicano le condizioni generali di utilizzo per i download.



Preso base per circuiti stampati, sezione nominale: 0,5 mm<sup>2</sup>, colore: nero, corrente nominale: 6 A, tensione di dimensionamento (III/2): 160 V, superficie contatti: Au, tipo di connessione del contatto: Spina, numero dei potenziali: 8, numero di file: 2, numero poli: 4, numero di connessioni: 8, serie di prodotti: DMC 0,5/...-G1-THR, passo: 2,54 mm, montaggio: Saldatura TTHR / ad onde, layout pin: Pinning lineare, lunghezza pin [P]: 2 mm, numero di pin di saldatura per potenziale: 1, sistema di spine: COMBICON DFMC 0,5, Orientamento pin d'inserimento: Standard, bloccaggio: assente, tipo di fissaggio: assente, tipo di confezione: Nastro larghezza 44 mm

## I vantaggi

- I contatti dorati garantiscono una qualità di trasmissione stabile per lungo tempo
- Strutturato per l'integrazione nel processo SMT
- Il collegamento su vari piani consente un'elevata densità di contatto

## Dati commerciali

Codice articolo	1844743
Pezzi/conf.	300 Pezzi
Quantità di ordinazione minima	300 Pezzi
Codice vendita	AAATDA
Codice prodotto	AAATDA
GTIN	4046356964098
Peso per pezzo (confezione inclusa)	2,744 g
Peso per pezzo (confezione esclusa)	2,66 g
Numero tariffa doganale	85366930
Paese di origine	PL

# DMC 0,5/ 4-G1-2,54 P20THR R44 - Presa base per circuiti stampati



1844743

<https://www.phoenixcontact.com/it/prodotti/1844743>

## Dati tecnici

### Caratteristiche articolo

Tipo di prodotto	Pres a base per circuiti stampati
Famiglia di prodotti	DMC 0,5/..-G1-THR
Linea di prodotti	COMBICON Connectors XS
Tipo	Componente adatto alle soluzioni Through Hole Reflow
Numero di poli	4
Passo	2,54 mm
Numero collegamenti	8
Numero di file	2
Numero dei potenziali	8
Tipo di fissaggio	assente
Layout pin	Pinning lineare
Numero di pin di saldatura per potenziale	1

### Caratteristiche elettriche

#### Caratteristiche

Corrente nominale $I_N$	6 A
Tensione nominale $U_N$	160 V
Resistenza di contatto	2,2 m $\Omega$
Tensione di dimensionamento (III/3)	32 V
Tensione impulsiva di dimensionamento (III/3)	2,5 kV
Tensione di dimensionamento (III/2)	160 V
Tensione impulsiva di dimensionamento (III/2)	2,5 kV
Tensione di dimensionamento (II/2)	160 V
Tensione impulsiva di dimensionamento (II/2)	2,5 kV

### Montaggio

Tipo di montaggio	Saldatura TTHR / ad onde
Layout pin	Pinning lineare

#### Istruzioni di lavorazione

Processo	Saldatura reflow/a onde
Moisture Sensitive Level	MSL 1
Classification Temperature $T_c$	260 °C
Cicli di saldatura reflow	3

### Indicazioni materiale

#### Indicazioni materiale - contatti

Nota	Conforme a WEEE/RoHS, senza materiali filiformi secondo IEC 60068-2-82/JEDEC JESD 201
------	---

# DMC 0,5/ 4-G1-2,54 P20THR R44 - Presa base per circuiti stampati

1844743

<https://www.phoenixcontact.com/it/prodotti/1844743>

Materiale contatto	Lega Cu
Finitura superficiale	completamente dorata
Superficie metallica zona di contatto (strato superficiale)	Oro (min. 0,25 µm Au)
Superficie metallica zona di contatto (strato intermedio)	Nichel (2 µm - 4 µm Ni)
Superficie metallica area di saldatura (strato superficiale)	Oro (0,25 µm Au)
Superficie metallica area di saldatura (strato intermedio)	Nichel (2 µm - 4 µm Ni)

## Indicazioni materiale - custodia

Colore (Custodia)	nero (9005)
Materiale isolante	LCP
Gruppo materiale isolante	IIIa
CTI secondo IEC 60112	175
Classe di combustibilità a norma UL 94	V0

## Dimensioni

Disegno quotato	
Passo	2,54 mm
Larghezza [w]	11,46 mm
Altezza [h]	9,39 mm
Lunghezza [l]	9,64 mm
Altezza di installazione	7,39 mm
Lunghezza codoli a saldare [P]	2 mm
Dimensioni dei codoli	0,64 x 0,64 mm

## Design del circuito stampato

Distanza codoli	2,54 mm
Diametro foro	1,2 mm

## Controlli meccanici

### Controllo visivo

Specifica di prova	DIN EN 60512-1-1:2003-01
Risultato	Prova superata

### Controllo dimensionale

Specifica di prova	DIN EN 60512-1-2:2003-01
Risultato	Prova superata

### Resistenza delle scritte

Specifica di prova	DIN EN 60068-2-70:1996-07
--------------------	---------------------------

# DMC 0,5/ 4-G1-2,54 P20THR R44 - Presa base per circuiti stampati



1844743

<https://www.phoenixcontact.com/it/prodotti/1844743>

Risultato	Prova superata
Polarizzazione e codifica	
Specifica di prova	DIN EN 60512-13-5:2006-11
Risultato	Prova superata
Portacontatti in uso	
Specifica di prova	DIN EN 60512-15-1:2009-03
Settori d'applicazione portacontatti Applicazione >20 N	Prova superata
Forza di inserzione/trazione	
Specifica di prova	DIN EN 60512-13-2:2006-11
Risultato	Prova superata
Numero di cicli	100
Forza di inserzione per polo circa	2 N
Forza di trazione per polo circa	2 N

## Controlli elettrici

### Prova termica | Gruppo di controllo C

Specifica di prova	DIN EN 60512-5-1:2003-01
Numero di poli testati	16

### Resistenza di isolamento

Specifica di prova	DIN EN 60512-3-1:2003-01
Resistenza di isolamento tra poli contigui	> 5 MΩ

### Distanze di isolamento in aria e superficiale |

Specifica di prova	DIN EN 60664-1 (VDE 0110-1):2008-01
Gruppo materiale isolante	IIIa
Resistenza alle correnti superficiali (DIN EN 60112 (VDE 0303-11))	CTI 175
Tensione di isolamento di nominale (III/3)	32 V
Tensione impulsiva nominale (III/3)	2,5 kV
valore minimo della distanza di isolamento in aria - campo disomogeneo (III/3)	1,5 mm
valore minimo della distanza di isolamento superficiale (III/3)	1,3 mm
Tensione di isolamento di nominale (III/2)	160 V
Tensione impulsiva nominale (III/2)	2,5 kV
valore minimo della distanza di isolamento in aria - campo disomogeneo (III/2)	1,5 mm
valore minimo della distanza di isolamento superficiale (III/2)	1,6 mm
Tensione di isolamento di nominale (II/2)	160 V
Tensione impulsiva nominale (II/2)	2,5 kV
valore minimo della distanza di isolamento in aria - campo disomogeneo (II/2)	1,5 mm

# DMC 0,5/ 4-G1-2,54 P20THR R44 - Presa base per circuiti stampati



1844743

<https://www.phoenixcontact.com/it/prodotti/1844743>

valore minimo della distanza di isolamento superficiale (II/2)	1,6 mm
--	--------

## Condizioni ambientali e della vita elettrica

### Controllo della vita elettrica

Specifica di prova	DIN EN 60512-9-1 (VDE 0687-512-9-1):2010-12
Tensione impulsiva verticale sul livello del mare	2,95 kV
Resistività di massa R <sub>1</sub>	2,2 mΩ
Resistività di massa R <sub>2</sub>	2,2 mΩ
Resistività di massa R <sub>2</sub> 2° piano	2,4 mΩ
Cicli di manovra	100
Resistenza di isolamento tra poli contigui	> 5 MΩ

### Controllo climatico

Specifica di prova	DIN 50018:2013-05
Sollecitazione per effetto della corrosione	1,0 dm <sup>3</sup> SO <sub>2</sub> su 300 dm <sup>3</sup> /40 °C/1 ciclo
Sollecitazione per effetto del calore	105 °C/168 h
Tensione alternata fissa	1,39 kV

### Prova vibrazioni

Specifica di prova	DIN EN 60068-2-6 (VDE 0468-2-6):2008-10
Frequenza	10 - 150 - 10 Hz
Velocità sweep	1 ottavo/min
Ampiezza	0,35 mm (10 Hz ... 60,1 Hz)
Accelerazione	5g (60,1 Hz ... 150 Hz)
Durata di prova per asse	2 h
Direzioni di prova	Asse X, Y e Z

### Urti

Specifica di prova	DIN EN 60068-2-27 (VDE 0468-2-27):2010-02
Forma d'urto	Semisinusoidale
Accelerazione	30g
Durata urti	18 ms
Direzioni di prova	Asse X, Y e Z (pos. e neg.)

### Applicazione ferroviaria vibrazioni/rumori a banda larga

Specifica di prova	DIN EN 50155 (VDE 0115-200):2022-06 DIN EN 61373 (VDE 0115-106):2011-04
Spettro	Controllo della vita elettrica categoria 1, classe B, montato sulla carrozzeria
Frequenza	f <sub>1</sub> = 5 Hz a f <sub>2</sub> = 150 Hz
Livello ASD	0,964 (m/s <sup>2</sup> )/Hz
Accelerazione	0,572 g
Durata di prova per asse	5 h
Direzioni di prova	Asse X, Y e Z

# DMC 0,5/ 4-G1-2,54 P20THR R44 - Presa base per circuiti stampati



1844743

<https://www.phoenixcontact.com/it/prodotti/1844743>

Interruzione contatto	< 1 $\mu$ s
Risultato	Prova superata

## Applicazioni ferroviarie urti

Specifica di prova	DIN EN 50155 (VDE 0115-200):2022-06 DIN EN 61373 (VDE 0115-106):2011-04
Forma d'urto	Semisinusoidale
Accelerazione	30g
Durata urti	18 ms
Numero di urti per direzione	3
Direzioni di prova	Asse X, Y e Z (pos. e neg.)
Interruzione contatto	< 1 $\mu$ s
Risultato	Prova superata

## Condizioni ambientali

Temperatura ambiente (stoccaggio/trasporto)	-40 °C ... 70 °C
Umidità dell'aria relativa (trasporto e stoccaggio)	30 % ... 70 %
Temperatura ambiente (montaggio)	-5 °C ... 100 °C
Temperatura ambiente (esercizio)	-40 °C ... 100 °C (a seconda della curva di declassamento)

## Informazioni sull'imballaggio

Disegno quotato	
Confezione	Nastro larghezza 44 mm
Larghezza nastro [W]	44 mm
Misura esterna bobina [W2]	$\leq 50,4$ mm
Diametro bobina [A]	$\leq 330$ mm
Tipo di confezionamento	Sacchetto trasparente

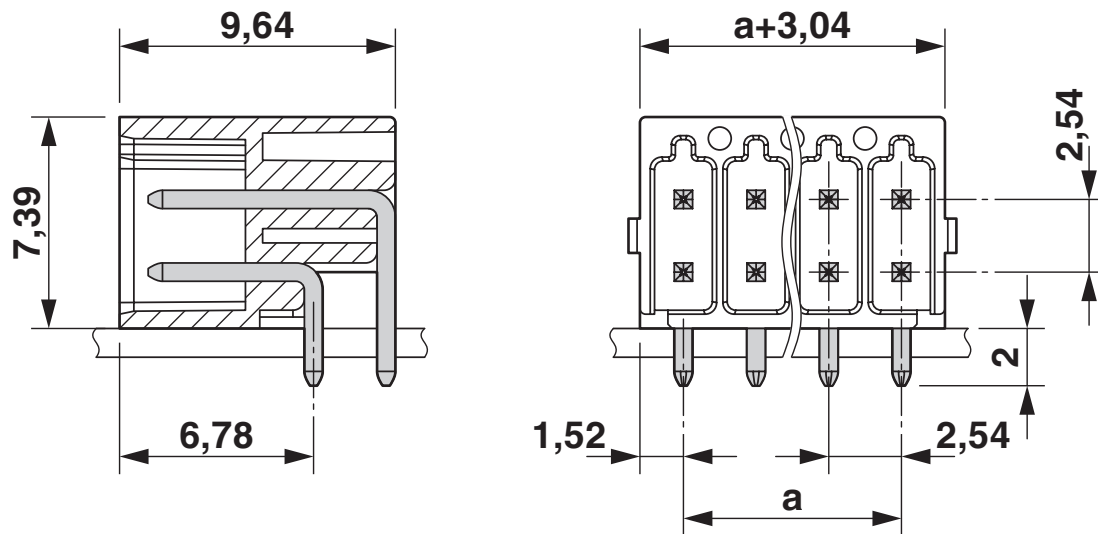
# DMC 0,5/ 4-G1-2,54 P20THR R44 - Presa base per circuiti stampati

1844743

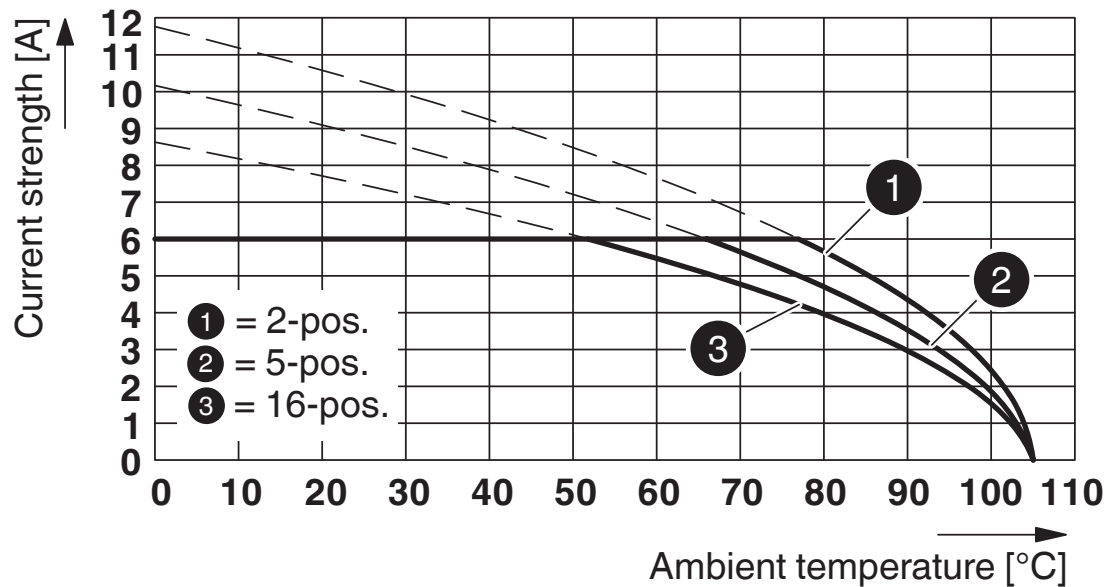
<https://www.phoenixcontact.com/it/prodotti/1844743>

## Disegni

Disegno quotato



Diagramma



Tipo: DMCC 0,5/...-ST-2,54 con DMC 0,5/...-G1-2,54 P...THR R...

# DMC 0,5/ 4-G1-2,54 P20THR R44 - Presa base per circuiti stampati



1844743

<https://www.phoenixcontact.com/it/prodotti/1844743>

Diagramma



Tipo: DFMC 0,5/...-ST-2,54 con DMC 0,5/...-G1-2,54 P...THR R...

Diagramma



Tipo: DFMC 0,5/...-ST-2,54-RF con DMC 1,5/...-G1-2,54 P...THR R...

# DMC 0,5/ 4-G1-2,54 P20THR R44 - Presa base per circuiti stampati

1844743

<https://www.phoenixcontact.com/it/prodotti/1844743>

Dima di forat./geometria di pad di saldat.



# DMC 0,5/ 4-G1-2,54 P20THR R44 - Presa base per circuiti stampati




1844743

<https://www.phoenixcontact.com/it/prodotti/1844743>

## Omologazioni

To download certificates, visit the product detail page: <https://www.phoenixcontact.com/it/prodotti/1844743>

 <b>cULus Recognized</b> ID omologazione: E60425-19920306				
	Tensione nominale $U_N$	Corrente nominale $I_N$	Sezione AWG	Sezione $\text{mm}^2$
B	150 V	6 A	-	-
C	50 V	6 A	-	-

 <b>Perizia VDE con monitoraggio produzione</b> ID omologazione: 40042389				
	Tensione nominale $U_N$	Corrente nominale $I_N$	Sezione AWG	Sezione $\text{mm}^2$
keine	160 V	6 A	-	-

# DMC 0,5/ 4-G1-2,54 P20THR R44 - Presa base per circuiti stampati



1844743

<https://www.phoenixcontact.com/it/prodotti/1844743>

## Classifiche

### ECLASS

ECLASS-13.0	27460201
ECLASS-15.0	27460201

### ETIM

ETIM 10.0	EC002637
-----------	----------

### UNSPSC

UNSPSC 21.0	39121400
-------------	----------

# DMC 0,5/ 4-G1-2,54 P20THR R44 - Presa base per circuiti stampati



1844743

<https://www.phoenixcontact.com/it/prodotti/1844743>

## Environmental product compliance

### EU RoHS

Soddisfa i requisiti della direttiva RoHS	Sì, Nessuna deroga
---	--------------------

### China RoHS

Environment friendly use period (EFUP)	EFUP-E
	Nessuna sostanza pericolosa al di sopra dei valori limite

### EU REACH SVHC

Avviso di sostanza candidata REACH (n. CAS)	Nessuna sostanza con una percentuale di massa maggiore dello 0,1%
---	---

Phoenix Contact 2026 © - Tutti i diritti riservati  
<https://www.phoenixcontact.com>

PHOENIX CONTACT S.p.a.  
Via Bellini, 39/41  
20095 Cusano Milanino (MI)  
+39 02 660591  
[info\\_it@phoenixcontact.com](mailto:info_it@phoenixcontact.com)