

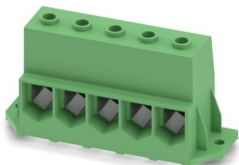
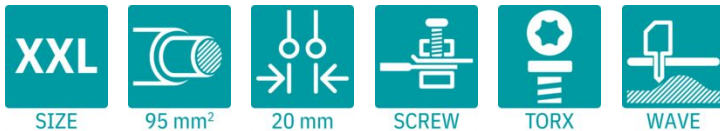
MKDSP 95/ 5-20,0-F - Morsetto per circuiti stampati



1841898

<https://www.phoenixcontact.com/it/prodotti/1841898>

Si prega di notare che i dati visualizzati in questo PDF sono stati generati dal nostro catalogo online. I dati completi sono disponibili nella documentazione per l'utente. Si applicano le condizioni generali di utilizzo per i download.



Morsetto circuito stampato, corrente nominale: 232 A, tensione di dimensionamento (III/2): 1000 V, sezione nominale: 95 mm², numero dei potenziali: 5, numero di file: 1, numero di poli per fila: 5, serie di prodotti: MKDSP 95/...-F, passo: 20 mm, tipo di connessione: Connessione a vite con gabbia, forma di attacco delle viti: T40 Torx®, montaggio: Saldatura a onde, direzione di collegamento conduttore/scheda: 0 °, colore: verde, Layout Pin: Pinning lineare, Lunghezza pin [P]: 4 mm, numero di pin di saldatura per potenziale: 6, tipo di confezione: confezionato nel cartone

I vantaggi

- Principio di connessione noto che favorisce l'uso di inserto internazionale
- Riscaldamento ridotto grazie alla massima forza di contatto
- Consente la connessione di due conduttori
- Possibilità di prova integrata che consente un controllo rapido e confortevole
- La protezione integrata impedisce l'inserimento errato del condotto al di sotto del serraggio a gabbia

Dati commerciali

Codice articolo	1841898
Pezzi/conf.	5 Pezzi
Quantità di ordinazione minima	5 Pezzi
Codice vendita	AAPIBA
Codice prodotto	AAPIBA
GTIN	4046356920056
Peso per pezzo (confezione inclusa)	560,1 g
Peso per pezzo (confezione esclusa)	560,1 g
Numero tariffa doganale	85369010
Paese di origine	DE

Dati tecnici

Caratteristiche articolo

Tipo di prodotto	Morsetto circuito stampato
Famiglia di prodotti	MKDSP 95/...-F
Linea di prodotti	COMBICON Terminals XXL
Tipo	Standard
Numero di poli	5
Passo	20 mm
Numero collegamenti	5
Numero di file	1
Numero dei potenziali	5
Layout pin	Pinning lineare
Numero di pin di saldatura per potenziale	6

Caratteristiche elettriche

Caratteristiche

Corrente nominale I_N	232 A
Tensione nominale U_N	1000 V
Tensione di dimensionamento (III/3)	1000 V
Tensione impulsiva di dimensionamento (III/3)	8 kV
Tensione di dimensionamento (III/2)	1000 V
Tensione impulsiva di dimensionamento (III/2)	8 kV
Tensione di dimensionamento (II/2)	1000 V
Tensione impulsiva di dimensionamento (II/2)	6 kV

Dati di collegamento

Tecnologia di connessione

Tipo	Standard
Sezione nominale	95 mm ²

Connessione conduttori

Collegamento	Connessione a vite con gabbia
Sezione conduttore rigida	10 mm ² ... 16 mm ²
Cavo unipolare/punto di connessione a più poli	16 mm ² ... 95 mm ²
Sezione conduttore flessibile	25 mm ² ... 95 mm ²
Sezione conduttore AWG	6 ... 3/0
Sezione del conduttore flessibile con capocorda senza collare in plastica	16 mm ² ... 95 mm ²
Sezione conduttore flessibile con capocorda montato e collare in plastica	16 mm ² ... 95 mm ²
2 conduttori di sezione identica rigidi	16 mm ² ... 25 mm ²
2 conduttori di sezione identica flessibili	16 mm ² ... 25 mm ²

MKDSP 95/ 5-20,0-F - Morsetto per circuiti stampati



1841898

<https://www.phoenixcontact.com/it/prodotti/1841898>

2 conduttori della stessa sezione flessibili con puntalino senza collare in plastica	16 mm ² ... 25 mm ²
2 conduttori di sezione identica flessibili con puntalino TWIN con collare in plastica	16 mm ² ... 25 mm ²
Lunghezza del tratto da spelare	25 mm
Testa della vite del tipo di apparecchio	Torx® (T40)
Coppia di serraggio	10 Nm

Indicazioni per conduttori in alluminio

Sezione / coppia di serraggio / forma del cavo	Sezione delle linee:95 mm ² ; Coppia di serraggio:10 Nm; Forma del cavo:settoriale, rigido, classe 1, $\alpha = 90^\circ$ (se)
Specifica di prova	DIN VDE 0276-603 (VDE 0276-603):2010-03
Nota per la preparazione dei conduttori	Per garantire un contatto sicuro e duraturo del conduttore in alluminio, si raccomanda di osservare le seguenti misure: eliminare lo strato di ossido sull'estremità del conduttore con una lama e immergere immediatamente l'estremità in vaselina (né acida, né alcalina, cioè neutra). Ripetere tale procedura ad ogni nuovo collegamento.

Montaggio

Tipo di montaggio	Saldatura a onde
Layout pin	Pinning lineare

Indicazioni materiale

Indicazioni materiale - contatti

Nota	Conforme a WEEE/RoHS, senza materiali filiformi secondo IEC 60068-2-82/JEDEC JESD 201
Materiale contatto	Lega Cu
Finitura superficiale	stagnatura galvanica
Superficie metallica punto di connessione (strato superficiale)	Stagno (4 μ m - 8 μ m Sn)
Superficie metallica area di saldatura (strato superficiale)	Stagno (4 μ m - 8 μ m Sn)

Indicazioni materiale - custodia

Colore (Custodia)	verde (6021)
Materiale isolante	PA
Gruppo materiale isolante	I
CTI secondo IEC 60112	600
Classe di combustibilità a norma UL 94	V0
Indice di infiammabilità del filamento GWFI secondo EN 60695-2-12	850
Temperatura di accensione del filamento GWIT secondo EN 60695-2-13	775
Temperatura della prova di durezza Brinell secondo EN 60695-10-2	125 °C

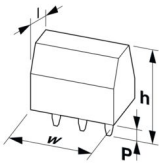
Dimensioni

MKDSP 95/ 5-20,0-F - Morsetto per circuiti stampati



1841898

<https://www.phoenixcontact.com/it/prodotti/1841898>

Disegno quotato	
Passo	20 mm
Larghezza [w]	132 mm
Altezza [h]	73 mm
Lunghezza [l]	44 mm
Altezza di installazione	69 mm
Lunghezza codoli a saldare [P]	4 mm
Dimensioni dei codoli	3 x 3 mm

Design del circuito stampato

Distanza codoli	13,8 mm
Diametro foro	4,8 mm

Controlli meccanici

Prova di integrità e stabilità dei conduttori

Specifica di prova	DIN EN 60999-1 (VDE 0609-1):2000-12 DIN EN 60999-2 (VDE 0609-101):2004-04
Risultato	Prova superata

Prova di trazione

Specifica di prova	DIN EN 60999-1 (VDE 0609-1):2000-12 DIN EN 60999-2 (VDE 0609-101):2004-04
Sezione conduttore/tipo conduttore/forza di trazione valore nominale/valore reale	10 mm ² / rigido / > 90 N 16 mm ² / semirigido / > 100 N 25 mm ² / flessibile / > 135 N 95 mm ² / semirigido / > 351 N

Controlli elettrici

Test temperatura ambientale

Specifica di prova	IEC 60947-7-4:2013-08
Requisito verifica di riscaldamento	La somma della temperatura ambiente e del riscaldamento del morsetto del circuito stampato non deve superare il limite superiore della temperatura.

Resistenza alla corrente di breve durata

Specifica di prova	IEC 60947-7-4:2013-08
--------------------	-----------------------

Resistenza di isolamento

Specifica di prova	DIN EN 60512-3-1:2003-01
Resistenza di isolamento tra poli contigui	> 5 MΩ

Distanze di isolamento in aria e superficiale |

Specifica di prova	DIN EN 60947-1 (VDE 0660-100):2011-10
Gruppo materiale isolante	I
Resistenza alle correnti superficiali (DIN EN 60112 (VDE 0303-11))	CTI 600
Tensione di isolamento di nominale (III/3)	1000 V
Tensione impulsiva nominale (III/3)	8 kV
valore minimo della distanza di isolamento in aria - campo disomogeneo (III/3)	8 mm
valore minimo della distanza di isolamento superficiale (III/3)	12,5 mm
Tensione di isolamento di nominale (III/2)	1000 V
Tensione impulsiva nominale (III/2)	8 kV
valore minimo della distanza di isolamento in aria - campo disomogeneo (III/2)	8 mm
valore minimo della distanza di isolamento superficiale (III/2)	8 mm
Tensione di isolamento di nominale (II/2)	1000 V
Tensione impulsiva nominale (II/2)	6 kV
valore minimo della distanza di isolamento in aria - campo disomogeneo (II/2)	5,5 mm
valore minimo della distanza di isolamento superficiale (II/2)	5,5 mm

Condizioni ambientali e della vita elettrica

Prova vibrazioni

Specifica di prova	DIN EN 60068-2-6 (VDE 0468-2-6):2008-10
Frequenza	10 - 150 - 10 Hz
Velocità sweep	1 ottavo/min
Ampiezza	0,35 mm (10 Hz ... 60,1 Hz)
Accelerazione	5g (60,1 Hz ... 150 Hz)
Durata di prova per asse	2,5 h
Direzioni di prova	Asse X, Y e Z

Prova al filo incandescente

Specifica di prova	DIN EN 60695-2-10 (VDE 0471-2-10):2001-11
Temperatura	850 °C
Durata di applicazione	5 s

Invecchiamento

Specifica di prova	IEC 60947-7-4:2013-08
--------------------	-----------------------

Condizioni ambientali

Temperatura ambiente (stoccaggio/trasporto)	-40 °C ... 70 °C
Umidità dell'aria relativa (trasporto e stoccaggio)	30 % ... 70 %
Temperatura ambiente (montaggio)	-5 °C ... 100 °C
Temperatura ambiente (esercizio)	-40 °C ... 100 °C (A seconda della curva della portata di corrente/curva di declassamento)

MKDSP 95/ 5-20,0-F - Morsetto per circuiti stampati



1841898

<https://www.phoenixcontact.com/it/prodotti/1841898>

Condizioni ambientali

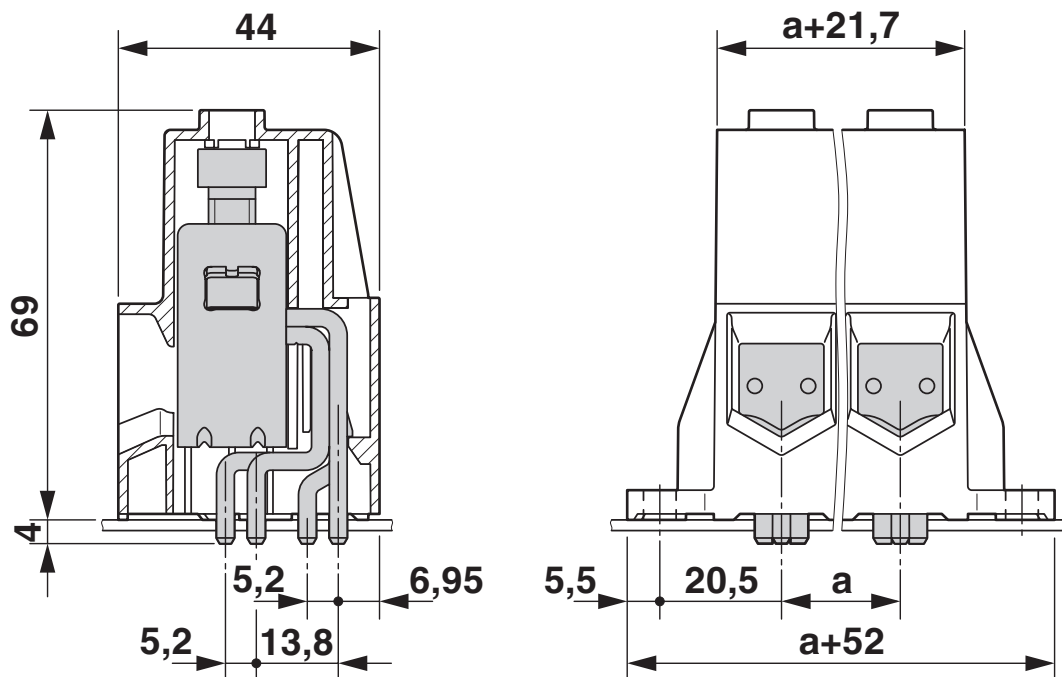
Temperatura ambiente (esercizio)	-40 °C ... 100 °C (A seconda della curva della portata di corrente/curva di declassamento)
Temperatura ambiente (stoccaggio/trasporto)	-40 °C ... 70 °C
Umidità dell'aria relativa (trasporto e stoccaggio)	30 % ... 70 %
Temperatura ambiente (montaggio)	-5 °C ... 100 °C

Informazioni sull'imballaggio

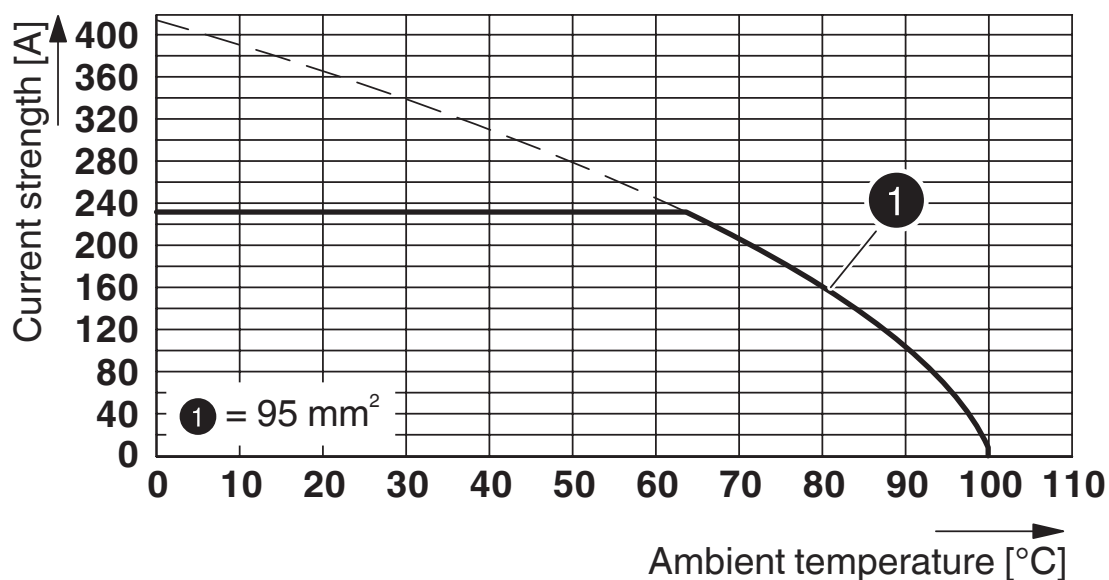
Confezione	confezionato nel cartone
Tipo di confezionamento	Cartone

Disegni

Disegno quotato



Diagramma



Tipo: MKDSP 95/ 4-20,0-F

Verifica in conformità a DIN EN 60512-5-2:2003-01

Fattore di riduzione = 1

Numero poli: 4

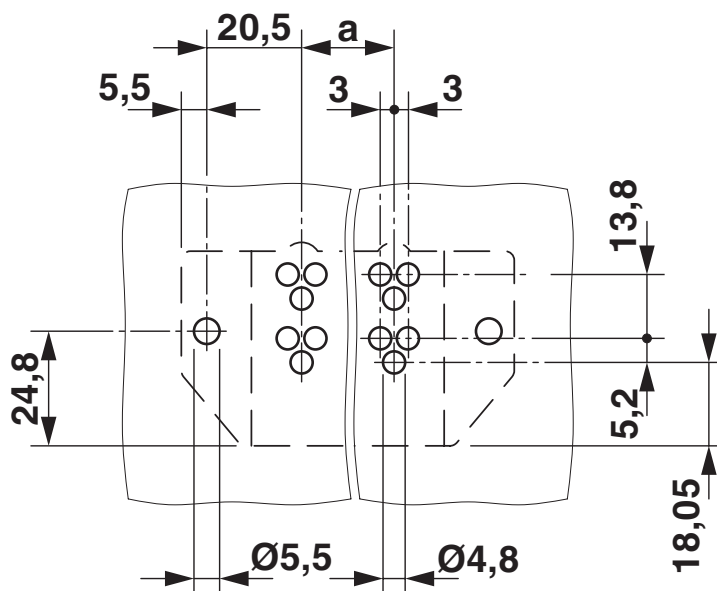
MKDSP 95/ 5-20,0-F - Morsetto per circuiti stampati

1841898

<https://www.phoenixcontact.com/it/prodotti/1841898>



Dima di forat./geometria di pad di saldat.





1841898

<https://www.phoenixcontact.com/it/prodotti/1841898>

Omologazioni

📄 To download certificates, visit the product detail page: <https://www.phoenixcontact.com/it/prodotti/1841898>

 cULus Recognized ID omologazione: E60425-19770427				
	Tensione nominale U_N	Corrente nominale I_N	Sezione AWG	Sezione mm^2
B	600 V	200 A	6 - 3/0	-
C	600 V	200 A	6 - 3/0	-

 Omologazione marchio VDE ID omologazione: 40041859				
	Tensione nominale U_N	Corrente nominale I_N	Sezione AWG	Sezione mm^2
keine	1000 V	232 A	-	10 - 95

1841898

<https://www.phoenixcontact.com/it/prodotti/1841898>

Classifiche

ECLASS

ECLASS-13.0	27460101
ECLASS-15.0	27460101

ETIM

ETIM 10.0	EC002643
-----------	----------

UNSPSC

UNSPSC 21.0	39121400
-------------	----------

Environmental product compliance

EU RoHS

Soddisfa i requisiti della direttiva RoHS

Sì, Nessuna deroga

China RoHS

Environment friendly use period (EFUP)

EFUP-E

Nessuna sostanza pericolosa al di sopra dei valori limite

EU REACH SVHC

Avviso di sostanza candidata REACH (n. CAS)

Nessuna sostanza con una percentuale di massa maggiore dello 0,1%