

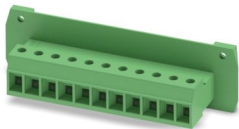
DFK-PC 4/11-GF-7,62 - Connettore di passaggio



1840641

<https://www.phoenixcontact.com/it/prodotti/1840641>

Si prega di notare che i dati visualizzati in questo PDF sono stati generati dal nostro catalogo online. I dati completi sono disponibili nella documentazione per l'utente. Si applicano le condizioni generali di utilizzo per i download.



Connettore di passaggio, sezione nominale: 4 mm², colore: verde, corrente nominale: 20 A, tensione di dimensionamento (III/2): 630 V, superficie contatti: Sn, tipo di connessione del contatto: Spina, numero dei potenziali: 11, numero di file: 1, numero poli: 11, numero di connessioni: 11, serie di prodotti: DFK-PC 4/..-GF, passo: 7,62 mm, tipo di connessione: Connessione a vite con gabbia, forma di attacco delle viti: L Fessura longitudinale, montaggio: Montaggio diretto, direzione di collegamento conduttore/scheda: 0 °, numero di pin di saldatura per potenziale: 1, sistema di spine: COMBICON PC 4, Orientamento pin d'inserimento: Standard, bloccaggio: Bloccaggio a vite, tipo di fissaggio: Flangia filettata, tipo di confezione: confezionato nel cartone

I vantaggi

- Principio di connessione noto che favorisce l'uso di inserto internazionale
- Riscaldamento ridotto grazie alla massima forza di contatto
- Consente la connessione di due conduttori
- Flangia avvitabile per la massima stabilità meccanica
- Le pareti laterali flessibili consentono il montaggio a parete pre-cablato dall'interno

Dati commerciali

| | |
|-------------------------------------|---|
| Codice articolo | 1840641 |
| Pezzi/conf. | 50 Pezzi |
| Quantità di ordinazione minima | 50 Pezzi |
| Nota | Produzione su ordinazione (non è possibile effettuare resi) |
| Codice vendita | AADWCA |
| Codice prodotto | AADWCA |
| GTIN | 4017918111793 |
| Peso per pezzo (confezione inclusa) | 43,3 g |
| Peso per pezzo (confezione esclusa) | 41,91 g |
| Numero tariffa doganale | 85366990 |
| Paese di origine | PL |

Dati tecnici

Caratteristiche articolo

| | |
|---|-------------------------|
| Tipo di prodotto | Connettore di passaggio |
| Famiglia di prodotti | DFK-PC 4/..-GF |
| Linea di prodotti | COMBICON Connectors L |
| Tipo | Presse passaparete |
| Numero di poli | 11 |
| Passo | 7,62 mm |
| Numero collegamenti | 11 |
| Numero di file | 1 |
| Numero dei potenziali | 11 |
| Tipo di fissaggio | Flangia filettata |
| Numero di pin di saldatura per potenziale | 1 |

Caratteristiche elettriche

Caratteristiche

| | |
|---|--------|
| Corrente nominale I_N | 20 A |
| Tensione nominale U_N | 630 V |
| Resistenza di contatto | 0,4 mΩ |
| Tensione di dimensionamento (III/3) | 400 V |
| Tensione impulsiva di dimensionamento (III/3) | 6 kV |
| Tensione di dimensionamento (III/2) | 630 V |
| Tensione impulsiva di dimensionamento (III/2) | 6 kV |
| Tensione di dimensionamento (II/2) | 1000 V |
| Tensione impulsiva di dimensionamento (II/2) | 6 kV |

Dati di collegamento

Tecnologia di connessione

| | |
|----------------------------------|--------------------|
| Tipo | Presse passaparete |
| Sistema di connettori | COMBICON PC 4 |
| Sezione nominale | 4 mm ² |
| Tipo di connessione del contatto | Spina |

Bloccaggio

| | |
|--------------------|-------------------|
| Tipo di bloccaggio | Bloccaggio a vite |
| Tipo di fissaggio | Flangia filettata |

Connessione conduttori

| | |
|--|---|
| Collegamento | Connessione a vite con gabbia |
| Direzione di connessione del conduttore alla direzione di inserzione | 0 ° |
| Sezione conduttore rigida | 0,2 mm ² ... 4 mm ² |
| Sezione conduttore flessibile | 0,2 mm ² ... 4 mm ² |

DFK-PC 4/11-GF-7,62 - Connettore di passaggio



1840641

<https://www.phoenixcontact.com/it/prodotti/1840641>

| | |
|--|---|
| Sezione conduttore AWG | 24 ... 10 |
| Sezione del conduttore flessibile con capocorda senza collare in plastica | 0,25 mm ² ... 4 mm ² |
| Sezione conduttore flessibile con capocorda montato e collare in plastica | 0,25 mm ² ... 4 mm ² |
| 2 conduttori di sezione identica rigidi | 0,2 mm ² ... 2,5 mm ² |
| 2 conduttori di sezione identica flessibili | 0,2 mm ² ... 2,5 mm ² |
| 2 conduttori della stessa sezione flessibili con puntalino senza collare in plastica | 0,2 mm ² ... 1,5 mm ² |
| 2 conduttori di sezione identica flessibili con puntalino TWIN con collare in plastica | 0,5 mm ² ... 2,5 mm ² |
| Calibro a tampone a x b / diametro | 3,6 mm x 3,1 mm / 3,0 mm |
| Lunghezza del tratto da spelare | 7 mm |
| Testa della vite del tipo di apparecchio | Fessura longitudinale (L) |
| Coppia di serraggio | 0,5 Nm ... 0,6 Nm |

Montaggio

| | |
|-------------------|-------------------|
| Tipo di montaggio | Montaggio diretto |
|-------------------|-------------------|

Indicazioni materiale

Indicazioni materiale - contatti

| | |
|---|---|
| Nota | Conforme a WEEE/RoHS, senza materiali filiformi secondo IEC 60068-2-82/JEDEC JESD 201 |
| Materiale contatto | Lega Cu |
| Finitura superficiale | zincatura a caldo |
| Superficie metallica punto di connessione (strato superficiale) | Stagno (5 µm - 7 µm Sn) |
| Superficie metallica zona di contatto (strato superficiale) | Stagno (5 µm - 7 µm Sn) |

Indicazioni materiale - custodia

| | |
|--|--------------|
| Colore (Custodia) | verde (6021) |
| Materiale isolante | PA |
| Gruppo materiale isolante | I |
| CTI secondo IEC 60112 | 600 |
| Classe di combustibilità a norma UL 94 | V0 |
| Indice di infiammabilità del filamento GWFI secondo EN 60695-2-12 | 850 |
| Temperatura di accensione del filamento GWIT secondo EN 60695-2-13 | 775 |
| Temperatura della prova di durezza Brinell secondo EN 60695-10-2 | 125 °C |

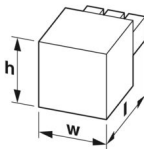
Note

| | |
|---------------------------|--|
| Nota per il funzionamento | Secondo la norma DIN EN 61984, i connettori COMBICON sono connettori senza potenza commutabile (COC). Per un utilizzo conforme alla destinazione d'uso non devono essere inseriti o scollegati quando sono ancora sotto tensione o sotto carico. |
|---------------------------|--|

1840641

<https://www.phoenixcontact.com/it/prodotti/1840641>

Dimensioni

| | |
|--------------------------|--|
| Disegno quotato |  |
| Passo | 7,62 mm |
| Larghezza [w] | 105,44 mm |
| Altezza [h] | 30,5 mm |
| Lunghezza [l] | 32 mm |
| Altezza di installazione | 30,5 mm |

Controlli meccanici

Prova di integrità e stabilità dei conduttori

| | |
|--------------------|-------------------------------------|
| Specifica di prova | DIN EN 60999-1 (VDE 0609-1):2000-12 |
| Risultato | Prova superata |

Prova di trazione

| | |
|---|---|
| Specifica di prova | DIN EN 60999-1 (VDE 0609-1):2000-12 |
| Sezione conduttore/tipo conduttore/forza di trazione valore nominale/valore reale | 0,2 mm ² / rigido / > 10 N |
| | 0,2 mm ² / flessibile / > 10 N |
| | 4 mm ² / rigido / > 60 N |
| | 4 mm ² / flessibile / > 60 N |

Forza di inserzione/trazione

| | |
|------------------------------------|----------------|
| Risultato | Prova superata |
| Numero di cicli | 25 |
| Forza di inserzione per polo circa | 8 N |
| Forza di trazione per polo circa | 6 N |

Prova della coppia

| | |
|--------------------|-------------------------------------|
| Specifica di prova | DIN EN 60999-1 (VDE 0609-1):2000-12 |
|--------------------|-------------------------------------|

Resistenza delle scritte

| | |
|--------------------|---------------------------|
| Specifica di prova | DIN EN 60068-2-70:1996-07 |
| Risultato | Prova superata |

Polarizzazione e codifica

| | |
|--------------------|--|
| Specifica di prova | DIN IEC 60512-7:1994-05 (non intercambiabilità di connessione) |
| Risultato | Prova superata |

Controllo visivo

| | |
|--------------------|--------------------------|
| Specifica di prova | DIN EN 60512-1-1:2003-01 |
| Risultato | Prova superata |

1840641

<https://www.phoenixcontact.com/it/prodotti/1840641>

Controllo dimensionale

| | |
|--------------------|--------------------------|
| Specifica di prova | DIN EN 60512-1-2:2003-01 |
| Risultato | Prova superata |

Controlli elettrici

Prova termica | Gruppo di controllo C

| | |
|------------------------|--------------------------|
| Specifica di prova | DIN EN 60512-5-1:2003-01 |
| Numero di poli testati | 12 |

Resistenza di isolamento

| | |
|--|--------------------------|
| Specifica di prova | DIN EN 60512-3-1:2003-01 |
| Resistenza di isolamento tra poli contigui | $10^{12} \Omega$ |

Distanze di isolamento in aria e superficiale |

| | |
|--|-------------------------------------|
| Specifica di prova | DIN EN 60664-1 (VDE 0110-1):2008-01 |
| Gruppo materiale isolante | I |
| Resistenza alle correnti superficiali (DIN EN 60112 (VDE 0303-11)) | CTI 600 |
| Tensione di isolamento di nominale (III/3) | 400 V |
| Tensione impulsiva nominale (III/3) | 6 kV |
| valore minimo della distanza di isolamento in aria - campo disomogeneo (III/3) | 5,5 mm |
| valore minimo della distanza di isolamento superficiale (III/3) | 5,5 mm |
| Tensione di isolamento di nominale (III/2) | 630 V |
| Tensione impulsiva nominale (III/2) | 6 kV |
| valore minimo della distanza di isolamento in aria - campo disomogeneo (III/2) | 5,5 mm |
| valore minimo della distanza di isolamento superficiale (III/2) | 5,5 mm |
| Tensione di isolamento di nominale (II/2) | 1000 V |
| Tensione impulsiva nominale (II/2) | 6 kV |
| valore minimo della distanza di isolamento in aria - campo disomogeneo (II/2) | 5,5 mm |
| valore minimo della distanza di isolamento superficiale (II/2) | 5,5 mm |

Condizioni ambientali e della vita elettrica

Controllo della vita elettrica

| | |
|---|-------------------------|
| Specifica di prova | DIN IEC 60512-5:1994-05 |
| Tensione impulsiva verticale sul livello del mare | 7,3 kV |
| Resistività di massa R ₁ | 0,4 mΩ |
| Resistività di massa R ₂ | 0,6 mΩ |
| Cicli di manovra | 25 |

Controllo climatico

| | |
|---|-------------------------|
| Specifica di prova | DIN EN ISO 6988:1997-03 |
| Sollecitazione per effetto della corrosione | KFW 0,2 S/1 ciclo |

DFK-PC 4/11-GF-7,62 - Connettore di passaggio



1840641

<https://www.phoenixcontact.com/it/prodotti/1840641>

| | |
|---------------------------------------|--------------|
| Sollecitazione per effetto del calore | 100 °C/168 h |
| Tensione alternata fissa | 3,31 kV |

Prova vibrazioni

| | |
|--------------------------|-----------------------------|
| Specifica di prova | DIN EN 60068-2-6:1996-05 |
| Frequenza | 10 - 150 - 10 Hz |
| Velocità sweep | 1 ottavo/min |
| Ampiezza | 0,35 mm (10 Hz ... 60,1 Hz) |
| Accelerazione | 5g (60,1 Hz ... 150 Hz) |
| Durata di prova per asse | 2,5 h |
| Direzioni di prova | Asse X, Y e Z |

Condizioni ambientali

| | |
|---|--|
| Temperatura ambiente (stoccaggio/trasporto) | -40 °C ... 70 °C |
| Umidità dell'aria relativa (trasporto e stoccaggio) | 30 % ... 70 % |
| Temperatura ambiente (montaggio) | -5 °C ... 100 °C |
| Temperatura ambiente (esercizio) | -40 °C ... 100 °C (a seconda della curva di declassamento) |

Condizioni ambientali

| | |
|---|--|
| Temperatura ambiente (esercizio) | -40 °C ... 100 °C (a seconda della curva di declassamento) |
| Temperatura ambiente (stoccaggio/trasporto) | -40 °C ... 70 °C |
| Umidità dell'aria relativa (trasporto e stoccaggio) | 30 % ... 70 % |
| Temperatura ambiente (montaggio) | -5 °C ... 100 °C |

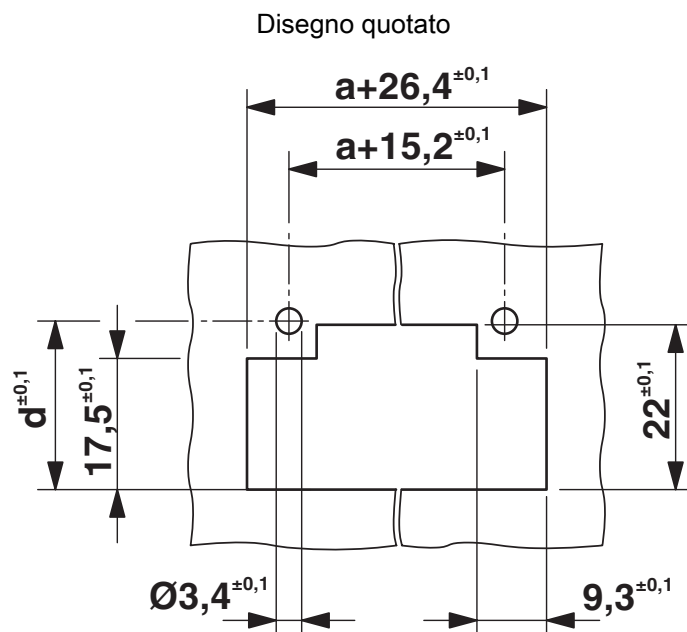
Informazioni sull'imballaggio

| | |
|------------|--------------------------|
| Confezione | confezionato nel cartone |
|------------|--------------------------|

1840641

<https://www.phoenixcontact.com/it/prodotti/1840641>

Disegni



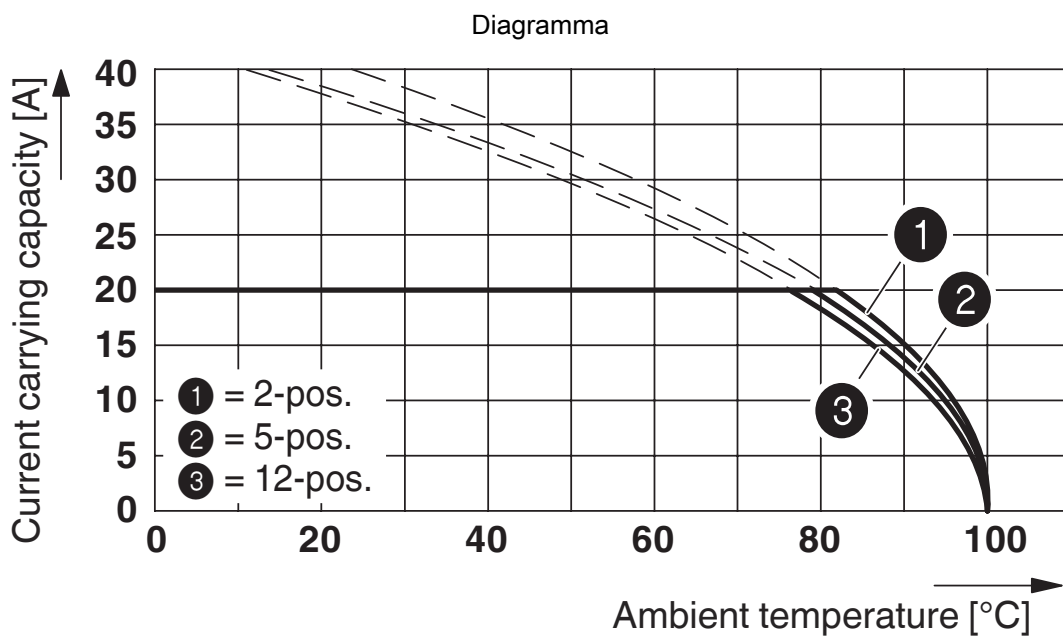
Dimensione d in funzione dello spessore della parete (W) in mm: W=1: d=21,4

W=2: d=21,9

W=3: d=22,5

W=4: d=23,1

W=5: d=23,7



Tipo: PC 4/...-STF-7,62 con DFK-PC 4/...-GF-7,62

DFK-PC 4/11-GF-7,62 - Connettore di passaggio





1840641

<https://www.phoenixcontact.com/it/prodotti/1840641>

Omologazioni

To download certificates, visit the product detail page: <https://www.phoenixcontact.com/it/prodotti/1840641>

|  CSA ID omologazione: 2355836 | | | | |
|--|-------------------------|-------------------------|-------------|----------------|
| | Tensione nominale U_N | Corrente nominale I_N | Sezione AWG | Sezione mm^2 |
| B | 300 V | 20 A | 28 - 10 | - |
| C | 300 V | 20 A | 28 - 10 | - |

|  cULus Recognized ID omologazione: E60425-19920722 | | | | |
|---|-------------------------|-------------------------|-------------|----------------|
| | Tensione nominale U_N | Corrente nominale I_N | Sezione AWG | Sezione mm^2 |
| B | 300 V | 35 A | 30 - 10 | - |
| C | 300 V | 35 A | 30 - 10 | - |
| D | 600 V | 5 A | 30 - 10 | - |

|  DNV GL ID omologazione: TAE00001EZ | | | | |
|--|--|--|--|--|
|--|--|--|--|--|

1840641

<https://www.phoenixcontact.com/it/prodotti/1840641>

Classifiche

ECLASS

| | |
|-------------|----------|
| ECLASS-13.0 | 27460202 |
| ECLASS-15.0 | 27460202 |

ETIM

| | |
|-----------|----------|
| ETIM 10.0 | EC002638 |
|-----------|----------|

UNSPSC

| | |
|-------------|----------|
| UNSPSC 21.0 | 39121400 |
|-------------|----------|

1840641

<https://www.phoenixcontact.com/it/prodotti/1840641>

Environmental product compliance

EU RoHS

| | |
|---|------|
| Soddisfa i requisiti della direttiva RoHS | Sì |
| con eccezione delle deroghe, se note | 6(c) |

China RoHS

| | |
|--|---|
| Environment friendly use period (EFUP) | EFUP-50 |
| | Una tabella per la dichiarazione China RoHS in base all'articolo è disponibile nell'area di download di ciascun articolo alla voce "Dichiarazione del produttore". Per tutti gli articoli con EFUP-E non viene allestita né richiesta alcuna tabella per la dichiarazione China RoHS. |

EU REACH SVHC

| | |
|---|--------------------------------------|
| Avviso di sostanza candidata REACH (n. CAS) | Lead(n. CAS: 7439-92-1) |
| SCIP | e7aa7fa9-24c5-4885-b5d1-d9a9c28792d2 |

EF3.1 Cambiamento climatico

| | |
|---------|---------------|
| CO2e kg | 0,308 kg CO2e |
|---------|---------------|

Phoenix Contact 2026 © - Tutti i diritti riservati
<https://www.phoenixcontact.com>

PHOENIX CONTACT S.p.a.
Via Bellini, 39/41
20095 Cusano Milanino (MI)
+39 02 660591
info_it@phoenixcontact.com