

UPCV3K 4-G-7,62 - Morsetto passante



1838381

<https://www.phoenixcontact.com/it/prodotti/1838381>

Si prega di notare che i dati visualizzati in questo PDF sono stati generati dal nostro catalogo online. I dati completi sono disponibili nella documentazione per l'utente. Si applicano le condizioni generali di utilizzo per i download.



Morsetto passante, tensione nominale: 800 V, corrente nominale: 20 A, numero di connessioni: 4, numero poli: 1, tipo di connessione: Connessione a vite/a innesto, sezione: 0,2 mm² - 4 mm², tipo di montaggio: NS 35/7,5, NS 35/15, NS 32, colore: grigio

I vantaggi

- Compatibile con la gamma di spine PC 4 e PC 5
- Collegamento a prova di vibrazioni grazie ai morsetti terminali con flangia affiancabili (-F)
- Per il montaggio sulla guida NS 35/... e NS 15... a norma EN 60715, oppure con UPCV3K 4-G-7,62 per il montaggio sulla guida NS 35/... oppure NS32
- UPCV3K presenta tre prese per spina per ogni punto di connessione

Dati commerciali

Codice articolo	1838381
Pezzi/conf.	50 Pezzi
Quantità di ordinazione minima	50 Pezzi
Codice vendita	BE1241
Codice prodotto	BE1241
GTIN	4017918134358
Peso per pezzo (confezione inclusa)	16,18 g
Peso per pezzo (confezione esclusa)	16,18 g
Numero tariffa doganale	85369010
Paese di origine	PL

Dati tecnici

Note

Note generali	Corrente e tensione sono determinate dalla spina impiegata.
---------------	---

Caratteristiche articolo

Tipo di prodotto	Morsetto a innesto
Famiglia di prodotti	PCVK 4
Numero di poli	1
Passo	7,62 mm
Numero collegamenti	4
Numero di file	1
Potenziali	1

Caratteristiche elettriche

Potenza dissipata massima in condizioni nominali	1,02 W
--	--------

Dati di collegamento

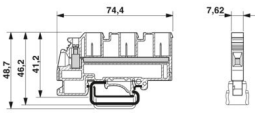
Numero di connessioni per ogni piano	4
Sezione nominale	4 mm ²
Collegamento	Connessione a vite/a innesto
Filettatura	M3
Coppia di serraggio	0,5 ... 0,6 Nm
Lunghezza del tratto da spelare	10 mm
Sezione conduttore rigida	0,2 mm ² ... 4 mm ²
Sezione conduttore AWG	24 ... 12 (convertito secondo IEC)
Sezione conduttore flessibile	0,2 mm ² ... 4 mm ²
Sezione conduttore flessibile [AWG]	24 ... 12 (convertito secondo IEC)
Sezione del conduttore flessibile (capocorda senza collare di isolamento)	0,2 mm ² ... 4 mm ²
Sezione del conduttore flessibile (capocorda e collare in plastica)	0,25 mm ² ... 4 mm ²
Sezione del conduttore flessibile (2 conduttori di sezione identica con puntalino TWIN con collare in plastica)	0,5 mm ² ... 2,5 mm ²
2 conduttori di sezione identica rigidi	0,25 mm ² ... 2,5 mm ²
2 conduttori con sezione identica AWG rigidi	24 ... 14 (convertito secondo IEC)
2 conduttori di sezione identica flessibili	0,25 mm ² ... 2,5 mm ²
2 conduttori con sezione identica AWG flessibili	24 ... 14 (convertito secondo IEC)
2 conduttori della stessa sezione flessibili con puntalino senza collare in plastica	0,25 mm ² ... 1,5 mm ²
2 conduttori di sezione identica flessibili con puntalino TWIN con collare in plastica	0,5 mm ² ... 2,5 mm ²
Corrente nominale	20 A
Corrente di carico massima	20 A (con una sezione conduttore di 4 mm ²)
Tensione nominale	800 V

UPCV3K 4-G-7,62 - Morsetto passante

1838381

<https://www.phoenixcontact.com/it/prodotti/1838381>

Dimensioni

Disegno quotato	
Larghezza	7,6 mm
Altezza	74,4 mm
Profondità su NS 32	46,2 mm
Profondità su NS 35/7,5	41,2 mm
Profondità su NS 35/15	48,7 mm
Passo	7,62 mm

Indicazioni materiale

Colore	grigio (RAL 7042)
Classe di combustibilità a norma UL 94	V0
Gruppo materiale isolante	I
Materiale isolante	PA
Superficie contatti	Stagno Sn
Inserito materiale isolante statico a freddo	-60 °C
Indice di temperatura materiale isolante (DIN EN 60216-1 (VDE 0304-21))	130 °C
Indice di temperatura relativo materiale isolante (Elec., UL 746 B)	130 °C
Protezione antincendio per veicoli su rotaia (DIN EN 45545-2) R22	HL 1 - HL 3
Protezione antincendio per veicoli su rotaia (DIN EN 45545-2) R23	HL 1 - HL 3
Protezione antincendio per veicoli su rotaia (DIN EN 45545-2) R24	HL 1 - HL 3
Protezione antincendio per veicoli su rotaia (DIN EN 45545-2) R26	HL 1 - HL 3
Sviluppo di calore cono calorimetrico NFPA 130 (ASTM E 1354)	28 MJ/kg
Infiammabilità della superficie NFPA 130 (ASTM E 162)	superata
Densità ottica specifica dei fumi NFPA 130 (ASTM E 662)	superata
Tossicità dei fumi NFPA 130 (SMP 800C)	superata

Controlli elettrici

Prova di tensione impulsiva

Risultato	Prova superata
Resistenza alla corrente di breve durata 4 mm ²	0,48 kA
Risultato	Prova superata

Rigidità dielettrica a frequenza di rete

Tensione di prova valore nominale	1,89 kV
-----------------------------------	---------

Risultato	Prova superata
-----------	----------------

Caratteristiche meccaniche

Dati meccanici

Parete laterale aperta	No
------------------------	----

Controlli meccanici

Fissaggio sul supporto

Guida di supporto/supporto di fissaggio	NS 35
Risultato	Prova superata

Condizioni ambientali e della vita elettrica

Prova di fiamma ad ago

Durata di applicazione	30 s
Risultato	Prova superata

Vibrazioni/rumori a banda larga

Specifica di prova	DIN EN 50155 (VDE 0115-200):2018-05
Spettro	Controllo della vita elettrica categoria 1, classe B, montato sulla carrozzeria
Frequenza	$f_1 = 5 \text{ Hz}$ a $f_2 = 150 \text{ Hz}$
Livello ASD	$0,964 \text{ (m/s}^2\text{)}^2\text{/Hz}$
Accelerazione	0,58g
Durata di prova per asse	5 h
Direzioni di prova	Asse X, Y e Z
Risultato	Prova superata

Urti

Forma d'urto	Semisinusoidale
Accelerazione	5g
Durata urti	30 ms
Numero di urti per direzione	3
Direzioni di prova	Asse X, Y e Z (pos. e neg.)
Risultato	Prova superata

Condizioni ambientali

Temperatura ambiente (esercizio)	-60 °C ... 100 °C (intervallo massimo di temperatura d'esercizio con autoriscaldamento, vedi curva di declassamento)
Temperatura ambiente (stoccaggio/trasporto)	-25 °C ... 60 °C (per breve durata, non oltre le 24 h, da -60 °C a +70 °C)
Temperatura ambiente (montaggio)	-5 °C ... 70 °C
Temperatura ambiente (attivazione)	-5 °C ... 70 °C
Umidità dell'aria consentita (esercizio)	20 % ... 90 %
Umidità dell'aria consentita (stoccaggio/trasporto)	30 % ... 70 %

UPCV3K 4-G-7,62 - Morsetto passante



1838381

<https://www.phoenixcontact.com/it/prodotti/1838381>

Montaggio

Tipo di montaggio	NS 35/7,5
	NS 35/15
	NS 32

UPCV3K 4-G-7,62 - Morsetto passante

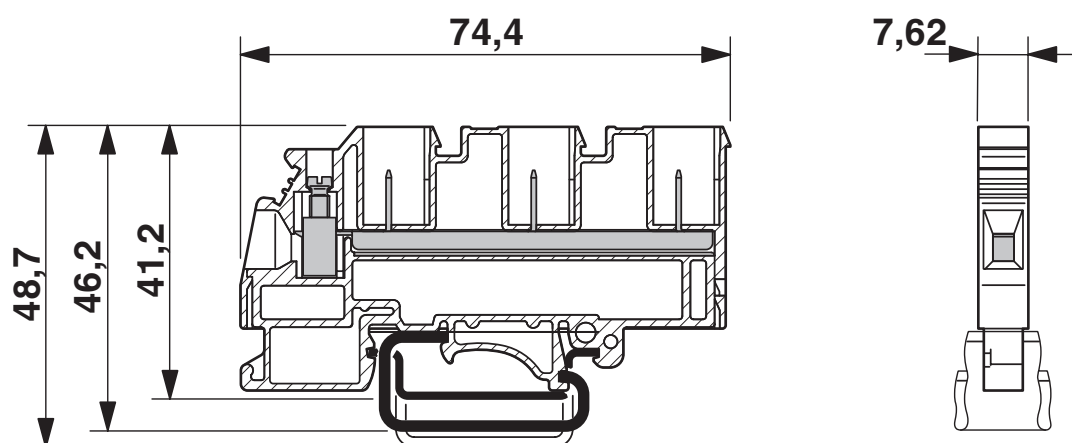
1838381

<https://www.phoenixcontact.com/it/prodotti/1838381>



Disegni

Disegno quotato



UPCV3K 4-G-7,62 - Morsetto passante



1838381

<https://www.phoenixcontact.com/it/prodotti/1838381>

Omologazioni

To download certificates, visit the product detail page: <https://www.phoenixcontact.com/it/prodotti/1838381>



EAC

ID omologazione: KZ7500651131219505



cULus Recognized

ID omologazione: E60425

	Tensione nominale U_N	Corrente nominale I_N	Sezione AWG	Sezione mm^2
B				
	300 V	30 A	30 - 10	-
C				
	300 V	30 A	30 - 10	-
D				
	600 V	5 A	30 - 10	-

UPCV3K 4-G-7,62 - Morsetto passante



1838381

<https://www.phoenixcontact.com/it/prodotti/1838381>

Classifiche

ECLASS

ECLASS-13.0	27250117
ECLASS-15.0	27250117

ETIM

ETIM 10.0	EC000897
-----------	----------

UNSPSC

UNSPSC 21.0	39121400
-------------	----------

Environmental product compliance

EU RoHS

Soddisfa i requisiti della direttiva RoHS	Sì
con eccezione delle deroghe, se note	6(c)

China RoHS

Environment friendly use period (EFUP)	EFUP-50
	Una tabella per la dichiarazione China RoHS in base all'articolo è disponibile nell'area di download di ciascun articolo alla voce "Dichiarazione del produttore". Per tutti gli articoli con EFUP-E non viene allestita né richiesta alcuna tabella per la dichiarazione China RoHS.

EU REACH SVHC

Avviso di sostanza candidata REACH (n. CAS)	Lead(n. CAS: 7439-92-1)
SCIP	4f62a47c-2386-413a-9b14-2453ef4cade3

EF3.1 Cambiamento climatico

CO2e kg	0,087 kg CO2e
---------	---------------