

KGG-MC 1,5/12 - Custodia per cavi



1834440

<https://www.phoenixcontact.com/it/prodotti/1834440>

Si prega di notare che i dati visualizzati in questo PDF sono stati generati dal nostro catalogo online. I dati completi sono disponibili nella documentazione per l'utente. Si applicano le condizioni generali di utilizzo per i download.

Gusci per connettori, serie di prodotti: KGG-MC 1,5, larghezza: 14,5 mm



Dati commerciali

Codice articolo	1834440
Pezzi/conf.	10 Pezzi
Quantità di ordinazione minima	10 Pezzi
Codice vendita	AAHZDB
Codice prodotto	AAHZDB
GTIN	4017918110789
Peso per pezzo (confezione inclusa)	12,2 g
Peso per pezzo (confezione esclusa)	11,47 g
Numero tariffa doganale	85389099
Paese di origine	PL

KGG-MC 1,5/12 - Custodia per cavi

1834440

<https://www.phoenixcontact.com/it/prodotti/1834440>

Dati tecnici

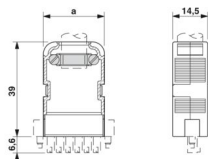
Caratteristiche articolo

Tipo di prodotto	Gusci per connettori
Famiglia di prodotti	KGG-MC 1,5
Numero di poli	12
Passo	3,81 mm

Indicazioni materiale

Materiale isolante	ABS
Gruppo materiale isolante	I
CTI secondo IEC 60112	600
Classe di combustibilità a norma UL 94	HB

Dimensioni

Disegno quotato	
Larghezza	14,5 mm
Altezza	45,6 mm
Passo	3,81 mm

KGG-MC 1,5/12 - Custodia per cavi

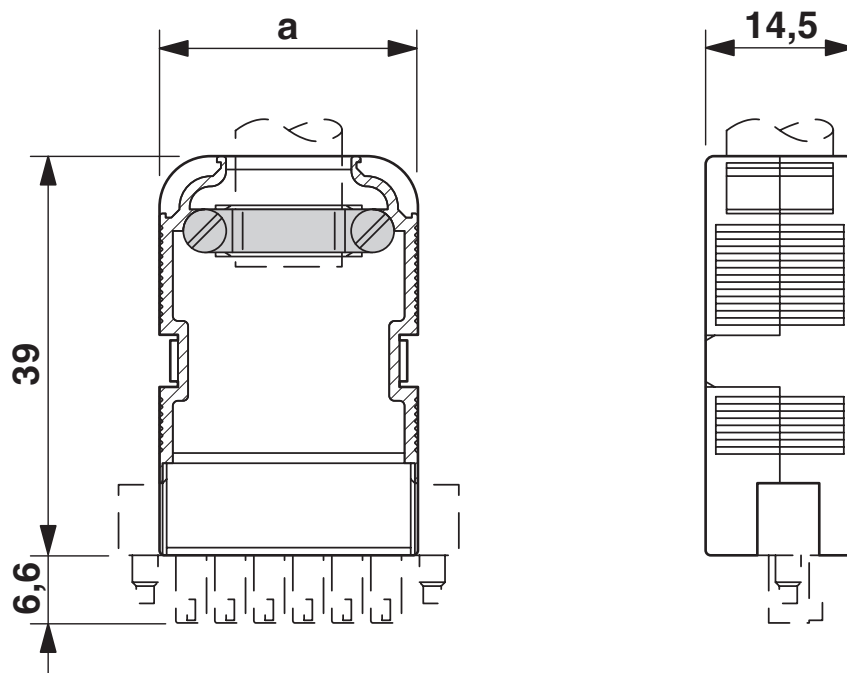
1834440

<https://www.phoenixcontact.com/it/prodotti/1834440>



Disegni

Disegno quotato



KGG-MC 1,5/12 - Custodia per cavi



1834440

<https://www.phoenixcontact.com/it/prodotti/1834440>

Classifiche

ECLASS

ECLASS-13.0	27460402
ECLASS-15.0	27460402

ETIM

ETIM 10.0	EC002943
-----------	----------

UNSPSC

UNSPSC 21.0	39121400
-------------	----------

KGG-MC 1,5/12 - Custodia per cavi



1834440

<https://www.phoenixcontact.com/it/prodotti/1834440>

Environmental product compliance

EU RoHS

Soddisfa i requisiti della direttiva RoHS	Sì, Nessuna deroga
---	--------------------

China RoHS

Environment friendly use period (EFUP)	EFUP-E
	Nessuna sostanza pericolosa al di sopra dei valori limite

EU REACH SVHC

Avviso di sostanza candidata REACH (n. CAS)	Nessuna sostanza con una percentuale di massa maggiore dello 0,1%
---	---

Phoenix Contact 2026 © - Tutti i diritti riservati
<https://www.phoenixcontact.com>

PHOENIX CONTACT S.p.a.
Via Bellini, 39/41
20095 Cusano Milanino (MI)
+39 02 660591
info_it@phoenixcontact.com