

KGG-MC 1,5/ 7 - Custodia per cavi



1834398

<https://www.phoenixcontact.com/it/prodotti/1834398>

Si prega di notare che i dati visualizzati in questo PDF sono stati generati dal nostro catalogo online. I dati completi sono disponibili nella documentazione per l'utente. Si applicano le condizioni generali di utilizzo per i download.

Gusci per connettori, serie di prodotti: KGG-MC 1,5, larghezza: 14,5 mm



Dati commerciali

| | |
|-------------------------------------|---------------|
| Codice articolo | 1834398 |
| Pezzi/conf. | 10 Pezzi |
| Quantità di ordinazione minima | 10 Pezzi |
| Codice vendita | AAHZDB |
| Codice prodotto | AAHZDB |
| GTIN | 4017918051914 |
| Peso per pezzo (confezione inclusa) | 8,2 g |
| Peso per pezzo (confezione esclusa) | 7,79 g |
| Numero tariffa doganale | 85389099 |
| Paese di origine | PL |

KGG-MC 1,5/ 7 - Custodia per cavi

1834398

<https://www.phoenixcontact.com/it/prodotti/1834398>

Dati tecnici

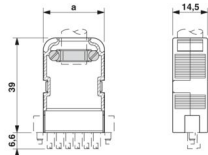
Caratteristiche articolo

| | |
|----------------------|----------------------|
| Tipo di prodotto | Gusci per connettori |
| Famiglia di prodotti | KGG-MC 1,5 |
| Numero di poli | 7 |
| Passo | 3,81 mm |

Indicazioni materiale

| | |
|--|-----|
| Materiale isolante | ABS |
| Gruppo materiale isolante | I |
| CTI secondo IEC 60112 | 600 |
| Classe di combustibilità a norma UL 94 | HB |

Dimensioni

| | |
|-----------------|--|
| Disegno quotato |  |
| Larghezza | 14,5 mm |
| Altezza | 45,6 mm |
| Passo | 3,81 mm |

KGG-MC 1,5/ 7 - Custodia per cavi

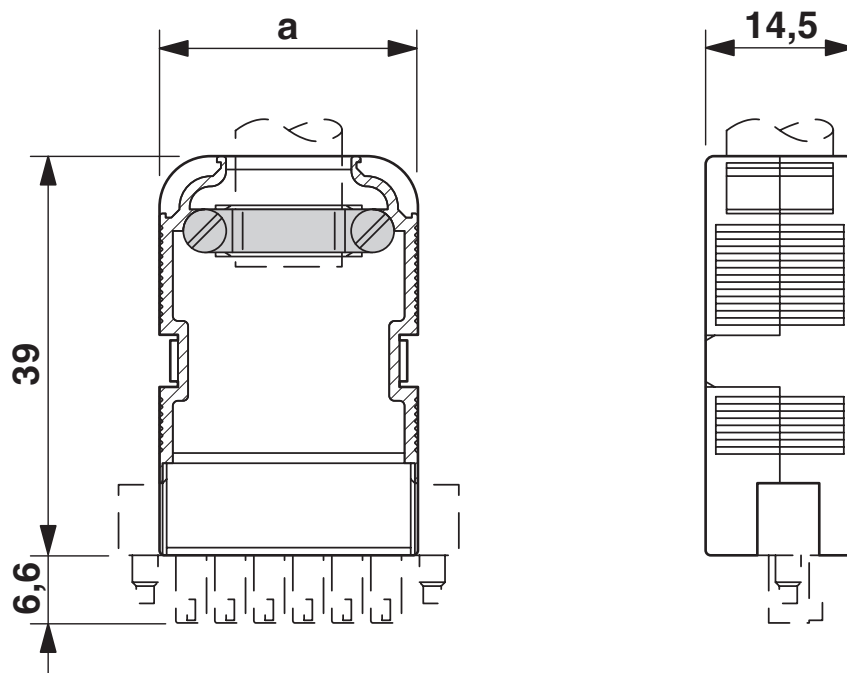
1834398

<https://www.phoenixcontact.com/it/prodotti/1834398>



Disegni

Disegno quotato



KGG-MC 1,5/ 7 - Custodia per cavi



1834398

<https://www.phoenixcontact.com/it/prodotti/1834398>

Classifiche

ECLASS

| | |
|-------------|----------|
| ECLASS-13.0 | 27460402 |
| ECLASS-15.0 | 27460402 |

ETIM

| | |
|-----------|----------|
| ETIM 10.0 | EC002943 |
|-----------|----------|

UNSPSC

| | |
|-------------|----------|
| UNSPSC 21.0 | 39121400 |
|-------------|----------|

KGG-MC 1,5/ 7 - Custodia per cavi



1834398

<https://www.phoenixcontact.com/it/prodotti/1834398>

Environmental product compliance

EU RoHS

Soddisfa i requisiti della direttiva RoHS

Sì, Nessuna deroga

China RoHS

Environment friendly use period (EFUP)

EFUP-E

Nessuna sostanza pericolosa al di sopra dei valori limite

EU REACH SVHC

Avviso di sostanza candidata REACH (n. CAS)

Nessuna sostanza con una percentuale di massa maggiore dello 0,1%

Phoenix Contact 2026 © - Tutti i diritti riservati
<https://www.phoenixcontact.com>

PHOENIX CONTACT S.p.a.
Via Bellini, 39/41
20095 Cusano Milanino (MI)
+39 02 660591
info_it@phoenixcontact.com