

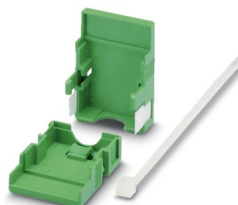
KGG-MC 1,5/ 3 - Custodia per cavi

1834356

<https://www.phoenixcontact.com/it/prodotti/1834356>

Si prega di notare che i dati visualizzati in questo PDF sono stati generati dal nostro catalogo online. I dati completi sono disponibili nella documentazione per l'utente. Si applicano le condizioni generali di utilizzo per i download.

Gusci per connettori, serie di prodotti: KGG-MC 1,5, larghezza: 14,5 mm



Dati commerciali

| | |
|-------------------------------------|---------------|
| Codice articolo | 1834356 |
| Pezzi/conf. | 10 Pezzi |
| Quantità di ordinazione minima | 10 Pezzi |
| Codice vendita | AAHZDB |
| Codice prodotto | AAHZDB |
| GTIN | 4017918051877 |
| Peso per pezzo (confezione inclusa) | 3,95 g |
| Peso per pezzo (confezione esclusa) | 3,125 g |
| Numero tariffa doganale | 85389099 |
| Paese di origine | PL |

KGG-MC 1,5/ 3 - Custodia per cavi

1834356

<https://www.phoenixcontact.com/it/prodotti/1834356>

Dati tecnici

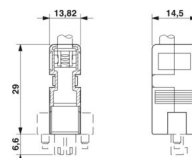
Caratteristiche articolo

| | |
|----------------------|----------------------|
| Tipo di prodotto | Gusci per connettori |
| Famiglia di prodotti | KGG-MC 1,5 |
| Numero di poli | 3 |
| Passo | 3,81 mm |

Indicazioni materiale

| | |
|--|-----|
| Materiale isolante | ABS |
| Gruppo materiale isolante | I |
| CTI secondo IEC 60112 | 600 |
| Classe di combustibilità a norma UL 94 | HB |

Dimensioni

| | |
|-----------------|--|
| Disegno quotato |  |
| Larghezza | 14,5 mm |
| Altezza | 35,6 mm |
| Passo | 3,81 mm |

KGG-MC 1,5/ 3 - Custodia per cavi

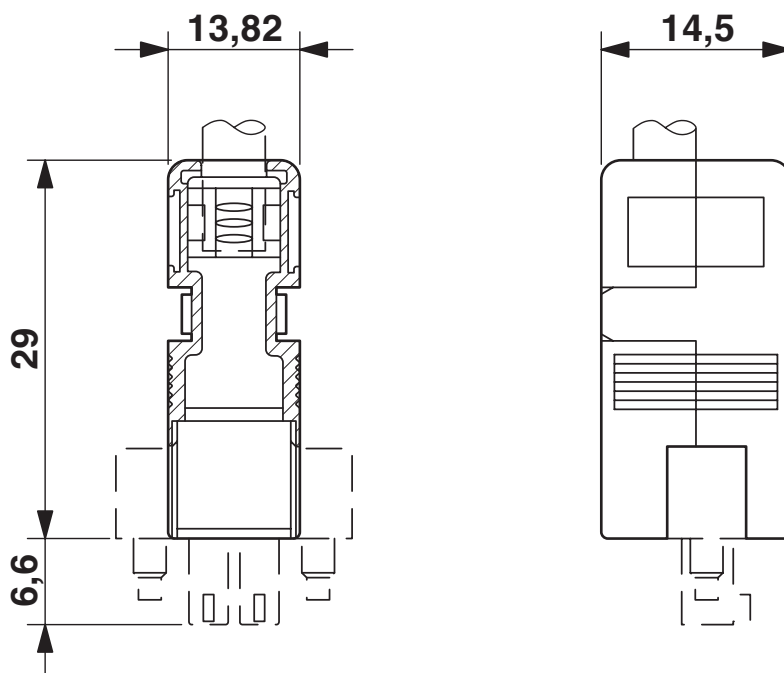
1834356

<https://www.phoenixcontact.com/it/prodotti/1834356>



Disegni

Disegno quotato



KGG-MC 1,5/ 3 - Custodia per cavi



1834356

<https://www.phoenixcontact.com/it/prodotti/1834356>

Classifiche

ECLASS

| | |
|-------------|----------|
| ECLASS-13.0 | 27460402 |
| ECLASS-15.0 | 27460402 |

ETIM

| | |
|-----------|----------|
| ETIM 10.0 | EC002943 |
|-----------|----------|

UNSPSC

| | |
|-------------|----------|
| UNSPSC 21.0 | 39121400 |
|-------------|----------|

Environmental product compliance

EU RoHS

| | |
|---|--------------------|
| Soddisfa i requisiti della direttiva RoHS | Sì, Nessuna deroga |
|---|--------------------|

China RoHS

| | |
|--|---|
| Environment friendly use period (EFUP) | EFUP-E |
| | Nessuna sostanza pericolosa al di sopra dei valori limite |

EU REACH SVHC

| | |
|---|---|
| Avviso di sostanza candidata REACH (n. CAS) | Nessuna sostanza con una percentuale di massa maggiore dello 0,1% |
|---|---|

EF3.1 Cambiamento climatico

| | |
|---------|---------------|
| CO2e kg | 0,037 kg CO2e |
|---------|---------------|